

Інструкція з
експлуатації

solo[®]

Вироблено в Німеччині

Обприскувач акумуляторний
ранцевий Solo
416 Li



**Увага! Перед першим введенням обприскувача акумуляторного
ранцевого в експлуатацію ретельно вивчіть цю інструкцію з експлуатації та неухильно
дотримуйтесь усіх розпоряджень з безпеки!**

Передмова.

Шановні покупці! Дякуємо Вам за те, що Ви зробили свій вибір на користь високоякісних продуктів SOLO.

Сучасні технології виготовлення, що застосовуються нашою компанією, і широкий Діапазон заходів щодо забезпечення безпеки гарантують, що в ході експлуатації агрегату Solo Ви залишитеся задоволені його експлуатаційними якостями.

Ми бажаємо Вам протягом довгих років успішно застосовувати придбаний Вами прилад.

Для забезпечення працездатності Вашого обприскувача акумуляторного ранцевого Solo на довгий час Вам необхідно строго слідувати рекомендаціям з технічного обслуговування пристрою. Якщо після вивчення даної інструкції по експлуатації у Вас виникнуть будь-які додаткові питання, звертайтеся до Вашого комерційного представника Solo або безпосередньо в сервісний відділ нашої компанії.

Декларація про відповідність вимогам ЄС.

Справжньою декларацією компанія SOLO Kleinmotoren GmbH, адреса: м Зиндельфинген (Sindelfingen), Штуттгартер штр. 41 (Stuttgarter Str.), D-71069, заявляє, що вищевказаний обприскувач акумуляторний ранцевий в випущеному виконанні

Позначення виробу: обприскувач акумуляторний ранцевий Серійне / типове позначення: 416 Li відповідає вимогам директиви 2009/128 / EC.

Ця Декларація про відповідність стає недійсною в тому випадку, якщо в продукт без згоди виробника будуть вноситися переробки або зміни.

Зиндельфинген, Керуючий Вольфганг Еммеріх
01. Січня 2007 р Wolfgang Emmerich
SOLO Kleinmotoren GmbH

Застосовувані норми:
ISO 12100, частина 1, частина 2, DIN EN 294.



Умовні позначення і фірмова заводська табличка.

Наступні умовні позначення можна побачити на обприскувачі акумуляторному ранцевому і в тексті даної інструкції по експлуатації:
В інструкції:



Слід вивчити інструкцію з експлуатації



Проявляйте особливу обережність



Куріння забороняється



Поблизу не повинно бути джерел відкритого вогню



Використовуйте захисні рукавички

На обприскувачі акумуляторному ранцевому:

Тумблер насосу (12):

— Насос налаштований на невисокий робочий тиск, близько 2,46 бар з стандартною форсункою



Насос відключений



Насос налаштований на високий робочий тиск, близько 4,3 бар зі стандартною форсункою



Електроприлади не слід утилізувати з іншим сміттям. Як сам прилад, так і аксесуари до нього слід утилізувати на офіційних пунктах прийому електроприладів.

Фірмова заводська табличка (15):



- a: Ім'я та адреса виробника
- b: Позначення продукту
- c: Типове позначення «Тур»
- d: Серійний номер "SN"
- e: Вага (готовий до роботи, порожній бак) «mnet».
- f: Макс. обсяг наповнення бака «VN tank»
- g: Рік випуску
- h: Номер моделі

1. Приписи з безпеки	4
1.1 Використання за призначенням	4
1.2 Загальні вказівки з безпеки	4
1.3 Належне поводження із засобами захисту рослин	6
1.4 Належне поводження з акумулятором і зарядним пристроєм.....	7
1.5 Робочий одяг	7
1.6 Транспортування агрегату	8
1.7 Дії перед роботою і під час роботи	8
1.8 Технічне обслуговування та ремонт	9
2. Технічні характеристики / спеціальне аксесуари	9
3. Комплект поставки	10
4. Деталі і пристрої управління	11
5. Підготовка до роботи	13
5.1 Складання	13
5.2 Зарядка акумулятора	14
5.3 Регулювання ременів для перенесення	14
5.4 Дії перед першим введенням в експлуатацію та після довгострокового зберігання	15
6. Заправка засобів для розпилення	15
7. Застосування обприскувача акумуляторного ранцевого	18
7.1 Області застосування	18
7.2 Форсунка / параметри подачі	18
7.3 Обприскування	19
7.4 Залишки засобів для обприскування / завершення процесу обприскування	20
8. Вказівки щодо застосування та технічного обслуговування	20
8.1 Загальні вказівки по застосуванню і технічному обслуговуванню	20
8.2 Перевірка інтенсивності подачі засобів для обприскування	20
8.3 Вказівки щодо акумулятора	21
8.4 Заміна електричних запобіжників	21
8.5 Спорожнення і очищення резервуару обприскувача акумуляторного ранцевого	22
8.6 Припинення експлуатації та зберігання	23
9. Гарантія	23
10. Зношення деталей	24

1. Приписи з безпеки

1.1 Використання за призначенням

- Справжній обприскувач акумуляторний ранцевий дозволяється застосовувати тільки для розпилення допустимих рідких засобів захисту рослин, засобів захисту від шкідників (пестицидів) і засобів знищення бур'янів (гербіцидів), а також для розпилення рідких добрив, що пропонуються до продажу в авторизованих магазинах торгової мережі.
- Необхідно виконувати всі вказівки виробників відповідних засобів захисту рослин.
- Всі інші засоби забороняється розпоршувати із застосуванням даного обприскувача акумуляторного ранцевого.
- Ми рекомендуємо Вам застосовувати для розпилення тільки засоби, схвалені Федеральним відомством з біології Німеччини.
- Не застосовуйте засоби, температура яких перевищує 40 ° С.
- Обприскувач акумуляторний ранцевий призначений тільки для здійснення робіт, перерахованих в пункті 7.1 «Області застосування».
- Забороняється застосування обприскувача акумуляторного ранцевого для здійснення будь-яких інших робіт (наприклад, для нанесення лакофарбового покриття)!

1.2 Загальні вказівки з безпеки



Перед першим введенням обприскувача акумуляторного ранцевого в експлуатацію уважно вивчіть цю інструкцію по експлуатації та зберігайте її в подальшому. В ході експлуатації обприскувача акумуляторного ранцевого проявляйте особливу обачність.

Недотримання відповідних вказівок з безпеки може бути пов'язане з ризиком для життя. Також дотримуйтесь правил техніки безпеки професійних спілок. Ця інструкція з експлуатації повинна завжди знаходитися на місці проведення робіт. Всі особи, які експлуатують обприскувач акумуляторний ранцевий, а також зайняті на роботах по його технічному обслуговуванню, догляду та ремонту, зобов'язані вивчити дану інструкцію.

- Дітям, а також молодим людям, які не досягли 18 років, мають експлуатуватися обприскувач акумуляторний ранцевий тільки в межах навчання і під наглядом професіоналів.
- Не допускайте присутності людей або тварин на місці проведення робіт. Ніколи не здійснюйте розпорощення, направивши трубку на інших людей, тварин або предмети, які можуть зазнати пошкодження. Не забувайте про те, що внаслідок високої швидкості подачі розчину з форсунки, предмети можуть отримати певне прискорення і стати джерелами небезпеки. Користувач обприскувача акумуляторного ранцевого несе відповідальність по відношенню до інших осіб і їх власності.
- Даний прилад дозволяється віддавати або передавати у тимчасове користування тільки тим особам, які знайомі з подібним пристроєм, володіють навичками його обслуговування, а також вивчили інструкцію з експлуатації. Завжди передавайте інструкцію разом із приладом.
- Здійснюйте будь-які роботи із застосуванням обприскувача акумуляторного ранцевого тільки перебуваючи в хорошому фізичному стані, не будучи стомленим або нездоровим.
- Забороняється експлуатувати обприскувач акумуляторний ранцевий, перебуваючи під впливом алкоголю, наркотиків або медикаментів, які можуть впливати на швидкість реакції оператора.
- Забороняється вносити зміни в захисне спорядження та пристрої управління обприскувача акумуляторного ранцевого.
- Експлуатувати обприскувач акумуляторний ранцевий дозволяється тільки в повністю справному стані. Всякий раз перед початком робіт необхідно перевіряти його справність.
- Дозволяється використовувати тільки ті речі та додаткові аксесуари, які поставляються виробником обприскувача акумуляторного ранцевого і отримали його схвалення для подібного застосування.
- Надійність обприскувача акумуляторного ранцевого в експлуатації і його технічна справність залежать також від якості використовуваних запасних частин. Дозволяється використовувати тільки оригінальні запасні частини, оскільки тільки вони виготовлені виробником обприскувача акумуляторного ранцевого і, таким чином, гарантують найвищу якість в тому, що стосується матеріалу, точності дотримання розмірів, функціональності і вимог безпеки. Оригінальні запасні частини та аксесуари Ви можете придбати у Вашого торгового представника. Торгові представники мають у своєму розпорядженні переліки запасних частин з відповідними номенклатурними номерами, а також отримують від нас постійну інформацію про зміни та покращення, що вводяться нами в сфері забезпечення запасними частинами. Також просимо Вас прийняти до уваги той факт, що використання неоригінальних запасних частин анулює гарантійні зобов'язання.
- Якщо обприскувач акумуляторний ранцевий не використовується, його необхідно розмістити на зберігання в надійному місці таким чином, щоб він не завдавав ні для кого небезпеки. Двигун повинен бути вимкнений. Обприскувач акумуляторний ранцевий слід підготувати щодо зберігання, виконуючи вказівки пункту 8.5 «Спорожнення і очищення резервуару обприскувача акумуляторного ранцевого». Виключіть несанкціонований доступ до обприскувача акумуляторного ранцевого.

Особи, які не виконують вказівки з безпеки, експлуатації та технічного обслуговування, несуть всю відповідальність за які є наслідком цього пошкодження, прямі або непрямі збитки.

Належне поводження із засобами захисту рослин

- Засоби для захисту рослин ні в якому разі не повинні потрапляти (в тому числі і в результаті відсмоктування в процесі заповнення резервуара) в суспільну

каналізаційну мережу, природні водойми і водні шляхи, виливатися на пустирях або утилізуватися зі звичайними побутовими відходами. Засоби захисту рослин (а також їх залишки після завершення робіт) слід поміщати в спеціальні резервуари і здавати в пункти збору побутових хімікатів. Адреси розміщення відповідних пунктів збору слід запитувати в службах комунального господарства.

- Уникайте прямого контакту із засобами для розпилення.
- Якщо в процесі здійснення робіт Ви відчули себе погано або відчули сильну втому, негайно припиніть будь-які роботи. Якщо Ваш стан не покращується - невідкладно зверніться до лікаря.
- Не дозволяйте працювати із засобами для обприскування дітям, а також особам, які не мають відповідних навичок.
- При заміні засобів для обприскування необхідно очищати резервуар для робочого розчину. Після очищення резервуару, але ще до заливки нової рідини, дайте обприскувачу акумуляторному ранцевому деякий час попрацювати з залитою в резервуар чистою водою (це необхідно для того, щоб очистити і видалити залишки робочого розчину з насоса і шлангів). Тим самим Ви уникнете розвиток можливих хімічних реакцій.
- Не проводьте обприскування, перебуваючи в тісних або закритих приміщеннях - існує можливість отруєння засобами захисту рослин. Використання обприскувача акумуляторного ранцевого, наприклад, в теплицях (оранжерейх) дозволяється тільки в тому випадку, якщо є в наявності відповідна вентиляція (або витяжка). Оброблені теплиці слід маркувати - повторна обробка може проводитися тільки після ретельного провітрювання приміщення.
- Після закінчення робіт підготуйте агрегат для зберігання відповідно до вказівок, перерахованими в пункті 8.5 «Спорожнення і очищення резервуару обприскувача акумуляторного ранцевого», вимийте з милом руки і зніміть робочий одяг (регулярно періть робочий одяг).

Залишки робочого розчину можуть привести до корозії деталей агрегату і, тим самим, до його пошкодження. Особливу увагу приділяйте зношуванню деталей (форсунки, фільтри, ущільнення).

1.3 Належне поводження з акумулятором і зарядним пристроєм

- Зарядний пристрій дозволяється підключати тільки до мережі живлення, що підтримує робочу напругу не менше 100 В (максимально 240 В) змінного струму, частота 50/60 Гц, використовуючи при цьому відповідний кабель електроживлення з «Євро» - штекером (в разі потреби використовуйте поставляється адаптер).

Перед підключенням до мережі переконайтеся в тому, що напруга мережі відповідає необхідному показнику.

У разі необхідності завжди використовуйте належний адаптер.

У тих країнах, напруга мережі в яких не відповідає необхідному, а також в тих випадках, коли поставляється адаптер не в змозі коректно працювати, підключати зарядний пристрій до мережі забороняється. У цих ситуаціях Вам слід звертатися до відповідних майстерень на місцях із запитом щодо можливості коректного підключення зарядного пристрою до мережі живлення.

- При підключенні і від'єднанні мережевого штекера завжди беріться за сам штекер, а не за провід живлення.
- Зарядний пристрій призначений виключно для зарядки акумуляторів Solo
- даної моделі обприскувача (за умови коректного підключення до акумулятора).
- Ніколи не поєднуйте обидва контакти акумулятора (+ / -) через струмопровідний об'єкт (існує небезпека короткого замикання).
- Не допускайте потрапляння робочого розчину на зарядний пристрій, акумулятор або область електроніки приладу. Для очищення даних елементів слід використовувати суху або лише злегка змочену тканину. Перед чищенням завжди від'єднайте кабель живлення зарядного пристрою від розетки електроживлення, а також зарядний кабель від гнізда обприскувача акумуляторного ранцевого.
- Всередині корпусу акумулятора розташовуються небезпечні речовини. Ніколи не намагайтесь відкрити батарею і зарядний пристрій!
- Для зарядки акумулятора дозволяється застосовувати виключно оригінальний зарядний пристрій

- Акумулятор і зарядний пристрій не повинні утилізуватися разом зі звичайними побутовими відходами. Їх необхідно здавати в відповідні офіційні пункти прийому електроприладів.

1.4 Робочий одяг



Необхідно використовувати відповідний захисний одяг, який запобіжить контакту всіх частин тіла оператора з робочим розчином, а також захистить від небезпечних предметів (захисні рукавички, захист особи або захисні окуляри, щитки для ніг, захист тулуба - наприклад, захисний гумовий фартух, при необхідності

- захист органів дихання).

- Необхідно використовувати відповідний одяг (щільно прилягаючий, але не ускладнює рухів).
- Не надягайте шарфів, краваток, прикрас та інших предметів одягу, здатних зачепитися за куц або сучки.
- При роботі в умовах високої густої рослинності, в добре провітрюваних теплицях, а також при використанні небезпечних засобів для розпилення - завжди застосовуйте респіратор.
- Якщо робочий розчин потрапив Вам на одяг - негайно замініть одяг.

1.5 Транспортування обприскувача акумуляторного ранцевого

При транспортуванні слід завжди відключати насос.

- Для запобігання пошкоджень, а також щоб уникнути можливих небезпек, пов'язаних з дорожнім рухом, при транспортуванні обприскувача акумуляторного ранцевого в автомобілях його слід надійно зафіксувати, убезпечивши від падіння та перекидання.

- Слід запобігти можливості витікання робочого розчину. Перевірте герметичність резервуара для робочого розчину, насоса, паливного бака, всіх провідних шлангів і труб. Оптимальний варіант - підготувати пристрій до транспортування відповідно до вказівок, перерахованими в пункті 8.5 «Спорожнення і очищення резервуару обприскувача».

1.6 Дії перед роботою і під час роботи

Всякий раз перед початком робіт перевіряйте справність всього обприскувача акумуляторного ранцевого в зборі. Тумблер насоса має знаходитися в робочому стані.

- Необхідно перевірити герметичність резервуара для робочого розчину, насоса, а також всіх провідних шлангів і труб.
- При виникненні неполадок, помітних пошкоджень (в тому числі в модулі для перенесення), при неналежних регулюваннях і обмеженою працездатності обприскувача акумуляторного ранцевого - не починайте робіт. У цих випадках звертайтеся до відповідної спеціальної пристрій для перевірки агрегату.
- Обприскувач акумуляторний ранцевий експлуатує тільки один оператор. На відстані 5 м від місця проведення робіт не повинно знаходитися інших людей.
- При включенні насоса звертайте увагу на те, щоб кран, розташований на трубці для обприскування не встановлено в положенні для тривалої роботи. Кран повинен бути закритий. Трубку для розпилення направляйте в безпечну сторону.
- При роботі в умовах обмеженого простору, у високій густій рослинності, в провітрюваних теплицях і ровах завжди стежте за тим, щоб забезпечувався достатній приплив повітря.
- Не віддаляйтеся далі, ніж на відстань чутності голосу від інших людей, які, в разі необхідності, зможуть надати першу допомогу.
- Своєчасно робіть перерви в роботі.



- Ніколи не паліть на робочому місці.

1.7 Технічне обслуговування та ремонт

Самостійно дозволяється проводити тільки ті роботи з технічного обслуговування і ремонту, які описані в даній інструкції з експлуатації. Для здійснення будь-яких інших робіт звертайтеся в авторизовані спеціалізовані майстерні.

- Забороняється проводити технічне обслуговування, ремонт або зберігання пристрою поблизу джерел відкритого вогню.
- Перед очищенням, технічним обслуговуванням і ремонтом необхідно завжди відключати насос і від'єднувати кабель зарядного пристрою від гнізда агрегату.
- Відкручувати напірний шланг (7), кран (8), манометр (9, в залежності від моделі), трубку для розпилення (10) і насадку - форсунку (11) дозволяється тільки при вимкненому насосі і за умови відсутності тиску. Для цього при вимкненому насосі слід помістити трубку для розпилення в резервуар для робочого розчину або інший відповідний резервуар і натиснути на кран.
- У разі виникнення ремонтних роботах дозволяється використовувати тільки оригінальні запасні частини Solo.
- Забороняється вносити в агрегат будь-які зміни, оскільки це може негативно відбитися на рівні безпеки і спричинити за собою небезпеку пошкоджень і нещасних випадків!

2. Технічні характеристики / спеціальне приладдя

Номінальний об'єм резервуара для робочого розчину, л	20
Розмір осередків сітчастого фільтра наливної горловини, мм	0.7 мм
Залишок робочого розчину, який агрегат вже не в змозі розпорозувати, мл	< 250 мл
Робочий тиск при стандартній форсунці Позиція 1, бар Позиція 2, бар	близько 2,46 близько 4,30
Об'єм подачі робочого розчину при стандартній форсунці Позиція 1, л/хв Позиція 2, л/хв	1,07 1,42
Шланг для розпилення, довжина, мм	1500
Стандартна форсунка для розпилення	Форсунка плоского струменя, синього кольору, 03-F80
Розмір осередків фільтра кульового клапана, мм	0,35
Насос	Електронасос, 12В
Акумулятор Номінальна напруга, В Ємність, А / г	Літій-іонний 11,1 7,8
Зарядний пристрій Робоча напруга на вході, В Частота робочої напруги, Гц Номінальна напруга на виході, В Макс. зарядний струм, А	100-240 50/60, змінний струм 12,6 постійний струм 1,5 А
Час зарядки при мінімальній вихідній зарядці акумулятора Можливий час роботи зі стандартною форсункою за цикл зарядки позиція I / позиція II	близько 5 ½ год о. 5,9 годин / 3,7 години
Запобіжник	Скляний запобіжник 5x20 мм, 4А Ном. № Solo: 00 84 055

Вага (в робочому стані, без вмісту бака), кг	5,2
Розміри без розпилювальної трубки і шлангу, мм	Висота: 670 Ширина: 380 Глибина: 250
Для встановлення наведених нижче значень вібраційних прискорень і шумових показників оцінювалися різні режими роботи агрегату, в кожному випадку відповідають всім відповідним нормам.	
Рівень гучності звуку L _{Peq} (EN ISO 3744), дБ	Менше 70
Рівень звукової потужності L _{W_{eq}} (EN ISO 3744), дБ	Менше 70
Вібраційні прискорення a _{hv} , eq, по EN ISO 5349, м / с ²	Менше 2,0
Спеціальні аксесуари: Зарядний кабель для зовнішньої зарядки, № замовлення	5900789

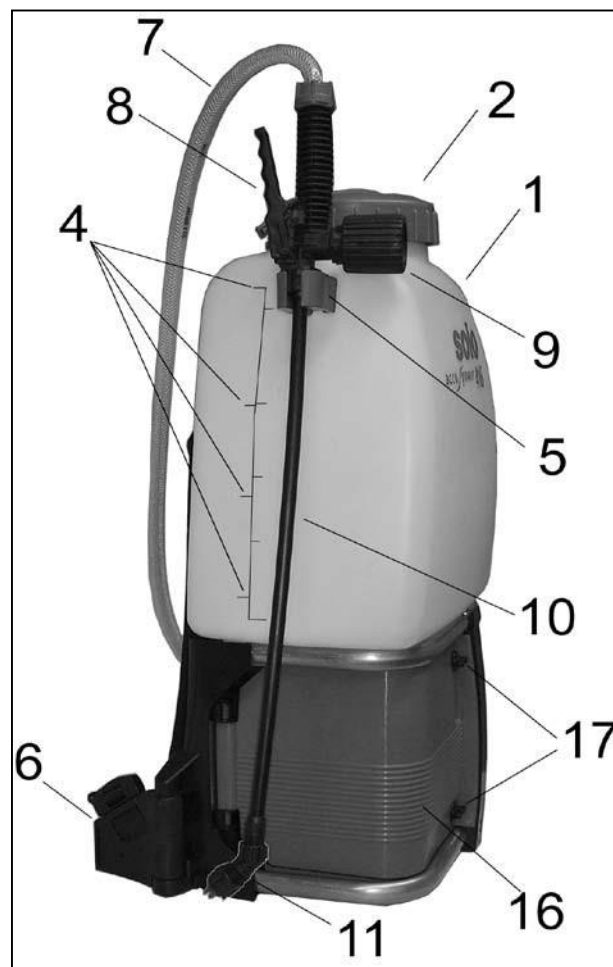
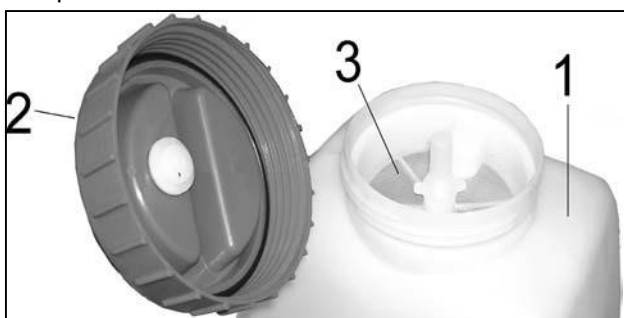
3. Комплект поставки

- Головний блок з краном, змонтованим на напірному шлангу.
- Трубка для розпилення зі змонтованою насадкою-форсункою.
- Зарядний пристрій з мережевим кабелем / «євро» - штекером і 3 адаптерами (для різних країн).
- За однією наклейці на резервуар з різними умовними зображеннями: гербіциди, фунгіциди, інсектициди.
- Ця інструкція з експлуатації.

4. Деталі і пристрої управління

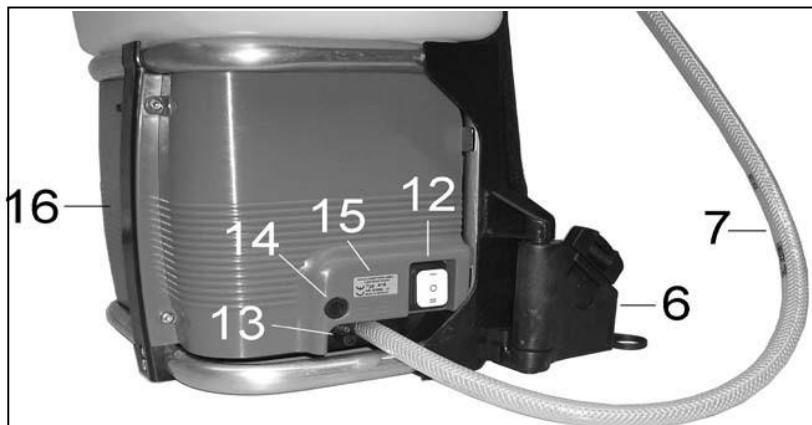
Вид: з лівого боку

1. Резервуар для робочого розчину.
2. Кришка.
3. Сітчастий фільтр наливної горловини.
4. Маркування об'єму.
5. Тримач трубки для розпилення.
6. Тримач для ременів з замком (ремені для перенесення).
7. Напірний шланг.
8. Кран.
9. Манометр (в залежності від моделі).
10. Трубка для розпилення.
11. Насадка - форсунка.
12. Тумблер насоса.
13. Гніздо зарядки.
14. Корпус запобіжника.
15. Фірмова заводська табличка.
16. Захисний кожух.
17. Кнопки вимикання замка.
18. Спускний клапан.
19. Зливний шланг, закріплений на внутрішній стінці.
20. Акумулятор.
21. Зарядний пристрій.
22. Мережевий адаптер.
23. Стрічка на липучці для кріплення акумуляторної батареї.



Вид: зверху, резервуар відкритий

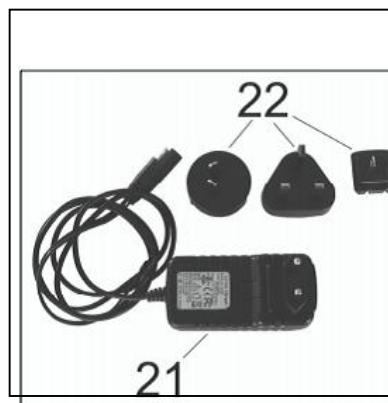
Вид: права сторона, нижня частина



Вид: захисний кожух відкритий



Зарядний пристрій та адаптери



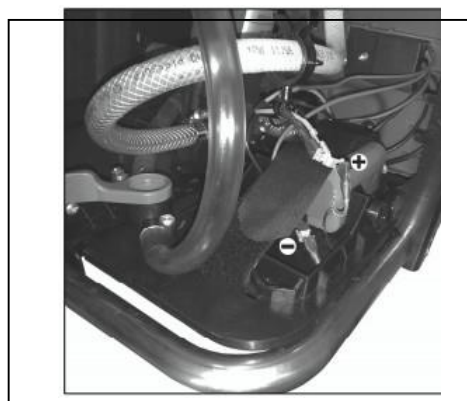
5. Підготовка до роботи

5.1 Збір

Для зручності транспортування обприскувача акумуляторного ранцевого поставляється в неповному зібраному вигляді. Вводити ж обприскувач акумуляторний ранцевий в експлуатацію дозволяється тільки в повністю зібраному вигляді!

Підключення акумулятора:

Переконайтеся в тому, що тумблер насоса (12) знаходиться в положенні «0» (насос вимкнений).



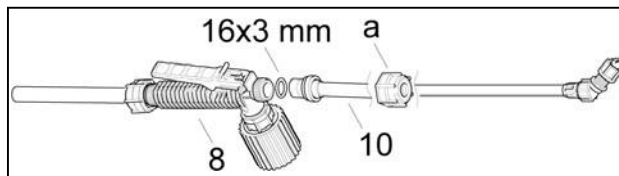
Для того щоб відкрити захисний кожух, поверніть кнопки замка (17) в напрямку проти годинникової стрілки приблизно на 100 °. Потім відкрийте захисний кожух.

Позитивний полюс: Підключіть червоний дріт-штекер батареї до гнізда кабелю червоним кабелем. Цей кабельний роз'єм кріпиться за допомогою затиску на верхньому шлангу.

Негативний полюс: Це з'єднання вже встановлено в заводському стані. Чорний кабель акумулятора підключається до кабельного роз'єму з чорним кабелем. Цей кабель змонтований на опорній базі.

Перевірте надійність кріплення і дотримання полярності.

Закрийте захисний кожух і закрутіть назад запірні кнопки (в напрямку за годинниковою



стрілкою) до горизонтального положення. Монтаж трубки для розпилення:

Як ущільнення між трубкою для розпилення (10) і краном (8) встановлено гумове кільце круглого перетину 16x3 мм. Накідну гайку (а) щільно зафіксуйте рукою до крану (манометр - в залежності від моделі).

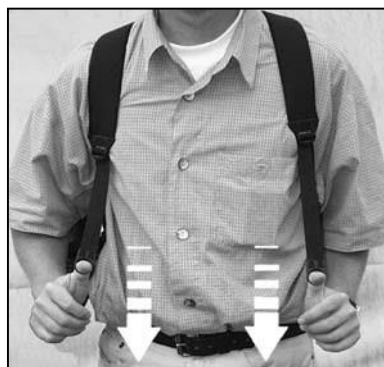
5.2 Зарядка акумулятора

Виконуйте всі вказівки з безпеки.

Завжди вимикайте насос, коли підключено зарядний пристрій. Акумулятор необхідно зарядити, перш ніж використовувати пристрій в перший раз. Час зарядки: не менше 5 ½ годин. Перед зарядкою підключіть акумулятор, як описано в попередньому розділі. Підключіть зарядний кабель зарядного пристрою до зарядного гнізда (13). Підключіть адаптер, відповідний до електричного роз'єму для конкретної країни, до зарядного пристрою. Підключіть зарядний пристрій до відповідної системи електроживлення. Зарядний пристрій автоматично адаптується до будь-якої мережевої напруги змінного струму 50/60 Гц від 100 до 240 В. Коли акумулятор заряджається, світлодіод на зарядному пристрої загоряється червоним. Коли акумулятор повністю заряджений, світлодіод переключиться на зелений, і зарядка автоматично зупиниться. Перезарядка акумулятора відвернена. Після завершення процесу зарядки від'єднайте штепсель від розетки, а потім від'єднайте кабель зарядки від зарядного гнізда на обприскувачі акумуляторному ранцевому.

5.3 Регулювання ременів для перенесення

Замкніть замки ременів з обох сторін (6) і надіньте обприскувач акумуляторний ранцевий на спину. За допомогою затискачів плечові ремені можна відрегулювати на необхідну довжину.



Потягнувши обидва кінці вниз, можна затягнути ремені. Піднімаючи обидва затискачі, Ви послабляєте ремені.

Ремені необхідно відрегулювати таким чином, щоб задня поверхня обприскувача акумуляторного ранцевого щільно і надійно прилягала до спини оператора.



Поясний ремінь оберніть навколо живота і замкніть замок. За допомогою затискачів відрегулюйте довжину.

5.4 Дії перед першим введенням в експлуатацію та після довгострокового зберігання

Перед тим як в перший раз запустити обприскувач акумуляторний ранцевий з робочим розчином або перед запуском після довгострокового зберігання слід провести тестовий запуск повністю укомплектованого пристрою з метою перевірки його справності і герметичності всіх деталей.

При здійсненні тестового запуску також виконуйте всі розпорядження по безпеці.

Тестовий запуск:

Провівши візуальний контроль стану приладу, наповніть резервуар для робочого розчину приблизно 5 літрами води (спускний клапан (18) при цьому повинен бути закритий - важіль в поперечному положенні до шлангу).

Перевірте всі деталі пристрою на герметичність.

Перевірте справність тумблера насоса (12), крана (8), манометра (9 - в залежності від моделі).

Порада: для того, щоб «відчути» обприскувач акумуляторний ранцевий, спробуйте під час тестового запуску розпоршувати воду на обох регулюваннях тиску.

Якщо виникли проблеми, помітні пошкодження (в тому числі в модулі для перенесення), при неналежних регулюваннях і обмеженою працездатності обприскувача акумуляторного ранцевого - не починайте роботу. У цих випадках звертайтеся до відповідної спеціальної майстерні для перевірки обприскувача акумуляторного ранцевого.

6. Заправка засобів для розпилення



При використанні засобів для обприскування неухильно виконуйте приписи щодо безпеки, перелічені в цій інструкції (особливо див. п. 1.3 «Належне поводження із засобами захисту рослин»), а також вказівки виробників відповідних засобів.

Додатково діють наступні основні правила заповнення резервуара:



Перед заливкою рідини в резервуар спускний клапан (18) повинен бути закритий (важіль в поперечному положенні до шлангу).



На бічній стороні резервуара (1) нанесені маркування (4), що показують рівень залитої в резервуар рідини. Максимальний об'єм рідини, що наливається в резервуар - 20 літрів (верхня маркування). Не застосовуйте робочий розчин вище верхнього маркування.

Розмір осередків сітчастого фільтра наливної горловини (3) становить 0,7 мм. При заповненні резервуара необхідно завжди використовувати сітчастий фільтр. Перед заливкою рідини завжди перевіряйте стан сітчастого фільтра. При виявленні пошкоджень його необхідно замінити, використовуючи для цього оригінальну запасну частину (№ замовлення: 4200104). Для заливки робочого розчину необхідно вимкнути насос, зняти обприскувач акумуляторний ранцевий зі спини оператора і встановити його на землю, використавши відповідну підкладку. Слід не допускати переливу рідини через край резервуара, забруднення водою, колекторів зливових і стічних вод. Якщо все ж робочий розчин пролився, негайно очистіть відповідну поверхню.

Заливаючи засіб для розпилення необхідно ретельно стежити за тим, щоб кран і спускний клапан знаходилися в закритому положенні.

Ніколи не змішуйте робочий розчин безпосередньо в резервуарі.

Після заливки рідини щільно закрутіть кришку резервуара (2) для запобігання витікання розчину.

Робочий розчин

Готувати робочий розчин слід, дотримуючись приписів виробників відповідних коштів. Обсяг визначайте, виходячи з фактичної потреби.

Орієнтовні значення обсягів обприскування:

Ґрунтові рослини: 0,3 - 0,5 л на 10 м²

Низький чагарник: 1,0 - 1,5 л на 10 м²

Шпалерні дерева, стрижневі чагарники: 0,5 - 1,0 л на 1 шт. Високий чагарник: 2,0 л на 1 шт.

Приготування розчинів для захисту рослин.

Приготування розчинів завжди має відбуватися на відкритому повітрі, ніколи не робіть цього в житлових приміщеннях, приміщеннях, призначених для тварин, зберігання харчових продуктів і корму для тварин.

Порошкові засоби:

- Порошкоподібні засоби слід готувати в окремому резервуарі (не в резервуарі обприскувача акумуляторного ранцевого).
- Заливати готовий засіб в резервуар обприскувача акумуляторного ранцевого слід, ретельно перемішавши його перед цим (необхідно також використовувати сітчастий фільтр наливної горловини).
- Рідину для обприскування ще раз перемішайте безпосередньо в резервуарі, використовуючи для цього трубку для розпилення.

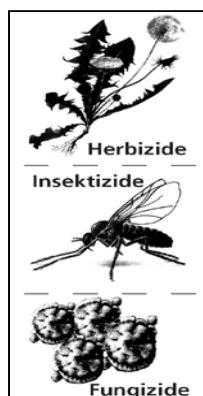
Рідкі засоби захисту рослин:

- Заповніть спочатку резервуар на $\frac{1}{4}$ водою.
- У спеціальному окремому резервуарі змішайте засіб захисту рослин з водою, керуючись при цьому вказівками виробника відповідного засоби для обприскування.
- Змішаний з водою засіб залити в резервуар, використовуючи сітчастий фільтр наливної горловини.
- Додайте в резервуар відповідну кількість води (відповідно до вказівок виробника засобу).
- Рідину для обприскування ще раз перемішайте безпосередньо в резервуарі, використовуючи для цього трубку для розпилення.

При використанні засобів для обприскування, приготованих на основі рослинних препаратів, необхідно стежити за тим, щоб перед заливкою в резервуар рідина була профільтрована (для того, щоб уникнути засмічення сітчастого фільтра).

Позначення вмісту резервуара:

Помістіть відповідну наклейку на резервуар для позначення вмісту:



Гербіциди

Інсектициди

Фунгіциди

Ніколи не заливайте в резервуар різні засоби для обприскування. При зміні засобів для обприскування слід ретельно очистити і промити чистою водою всі деталі системи подачі робочого розчину. Для очищення ми рекомендуємо Вам використовувати спеціальний очищувач пристроїв для захисту рослин Solo в дозуючій пляшці на 500 мл - номер замовлення: 49 00 600.

7. Застосування обприскувача акумуляторного ранцевого

7.1 Області застосування

Справжній обприскувач акумуляторний ранцевий призначений для розпилення допустимих рідких засобів захисту рослин, засобів захисту від шкідників (пестицидів) і засобів знищення бур'янів (гербіцидів), а також для розпилення рідких добрив, що пропонуються до продажу в авторизованих магазинах торгової мережі. Ми рекомендуємо Вам застосовувати для розпилення тільки засоби, схвалені Федеральним відомством з біології Німеччини.

Обприскувач акумуляторний ранцевий може застосовуватися в наступних областях:

Землеробство

Лісове господарство, деревні розплідники

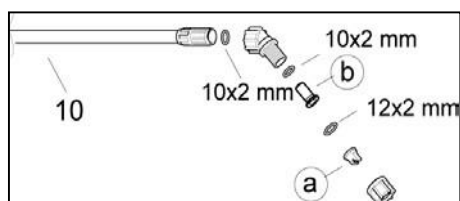
Плодівництво

Виноградарство

Овочівництво

Вирощування рослин в теплицях в умовах достатньої вентиляції.

7.2 Форсунка / параметри подачі



В якості стандартної форсунки на обприскувачі акумуляторному ранцевому змонтована форсунка плоского струменя, синього кольору 03-F80 (a)

При використанні обприскувача акумуляторного ранцевого з даної форсунки діють наступні параметри подачі:

Тумблер насоса	Об'єм подачі, л / хв
Позиція 1	1,07
Позиція 2	1,42

У кутнику перед форсункою вбудований фільтр кульового клапана (в), який зводить до мінімуму підтікання рідини з форсунки при закритому крані. Розмір осередків фільтра становить 0,35 мм. У разі необхідності заміни фільтра на новий - використовуйте тільки оригінальну деталь з належним розміром осередків (№ замовлення: 4900539).

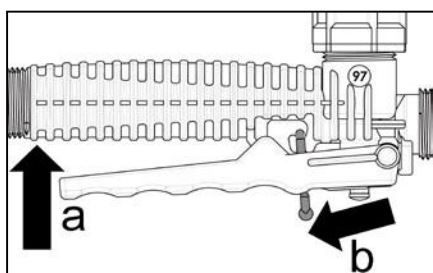
7.3 Обприскування

. При експлуатації обприскувача акумуляторного ранцевого виконуйте всі розпорядження по безпеці. Для запобігання надмірного розподілу засобів для розпилення не проводьте робіт на вітрі або під час дощу.

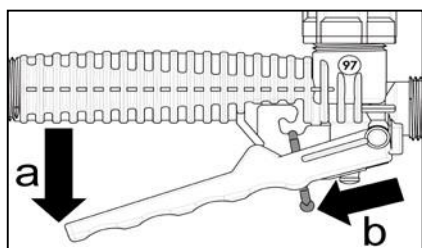
Перед початком робіт перевірте напрям вітру.

Намагайтеся працювати в ранкові або вечірні години, оскільки саме в цей час частіше буває безвітряна погода.

- Належним чином підготовлений обприскувач акумуляторний ранцевий надіньте на спину.
- Трубку для розпилення разом з краном тримайте в руці.
- При включенні насоса кран повинен залишатися закритим (не чіпайте кран).
- В залежності від необхідної дальності і обсягу розпилення встановіть тумблер насоса в відповідне положення. Як тільки робочий тиск досягає потрібного параметра, насос автоматично відключається. Якщо в процесі обприскування тиск падає, насос знову включається. Подібна система дозволяє оптимально використовувати ємність акумулятора.
- Для початку обприскування натисніть на кран.



Для тривалого обприскування після натискання на кран (а) його можна зафіксувати за допомогою спеціальної скоби червоного кольору (в). Для скасування фіксації повністю натисніть на кран і від'єднайте червону скобу.



Для того, щоб уникнути ненавмисної подачі робочого розчину кран (за допомогою червоної скоби) можна зафіксувати в неробочому положенні. Для цього слід злегка відвести важіль (а) і задіяти скобу (в).

Не розпилюйте робочий розчин в напрямку відкритих дверей, вікон, автомобілів, дітей та тварин, а також будь-яких предметів, які можуть постраждати від хімікатів.

В процесі обприскування проявляйте крайню обачність.

Слідкуйте за тим, щоб обприскування піддавалися тільки ті об'єкти і поверхні, які цього дійсно потребують.

Як тільки Ви відчуєте значне падіння робочого тиску, Вам слід припинити роботу і заново зарядити акумулятор.

7.4 Залишки засобів для обприскування / завершення процесу обприскування

Як тільки в процесі обприскування з форсунки починає надходити повітря (у вигляді клубів туману), слід негайно відключити насос. У цей момент в резервуарі обприскувача знаходяться залишки робочого розчину об'ємом менше 250 мл. Якщо Ви не плануєте доливати в резервуар засіб для розпилення і збираєтеся закінчити роботу, то Вам слід розбавити ці залишки одним літром води, після чого розпорозити отриману рідину по оброблюваній поверхні. Після відключення насоса направте трубку для розпилення вниз на оброблювану поверхню і натисніть на кран, видаляючи залишки рідини і з напірного шлангу.

Ніколи не дозволяйте насосу працювати при відсутності рідини в резервуарі. Робота всуху веде до пошкодження насоса.

Закінчуючи роботу, відключайте насос. Підготуйте обприскувач акумуляторний ранцевий до зберігання відповідно до вказівок, перерахованими в п. 8.5 «Спорожнення і очищення резервуару обприскувача акумуляторного ранцевого», ретельно вимийте з милом руки і обличчя, зніміть робочий одяг (не забувайте регулярно прати робочий одяг).

8. Вказівки щодо застосування та технічного обслуговування

8.1 Загальні вказівки по застосуванню і технічного обслуговування

Після закінчення часу підробітки (приблизно 5 робочих годин) необхідно перевірити щільність посадки всіх доступних гвинтів і гайок. У разі необхідності - підтягніть відповідний гвинт або гайку.

Всякий раз перед початком робіт перевіряйте справність агрегату в цілому.

8.2 Перевірка інтенсивності подачі кошти для обприскування

Перед початком кожного сезону обприскування користувачеві слід перевіряти, чи відповідає реальна інтенсивність подачі робочого розчину (л / хв) показниками, заданим в пункті 7.2 «Форсунка / параметри подачі».

Для цього слід: заповнити резервуар до максимальної позначки водою і здійснювати розпорошення протягом однієї хвилини.

Після цього Ви повинні виміряти ту кількість води, яку Ви використовували для того, щоб знову заповнити резервуар до максимальної позначки.

Значення, отримане Вами буде відповідати продуктивності (л / хв) агрегату при встановленому робочому тиску. Це значення не повинно розходитися зі значенням, наведеному в пункті 7.2 «Форсунка / параметри подачі» більше, ніж на 10%.

Якщо значення занадто мале, це може говорити про відкладення всередині форсунки. В цьому випадку - очистіть форсунку і повторіть перевірку.

Якщо значення занадто велике, це може говорити про знос або пошкодження форсунки.

При перевірці інтенсивності подачі засобів для обприскування звертайте увагу також на те, чи рівномірно подає робочий розчин форсунка Вашого обприскувача акумуляторного ранцевого.

8.3 Вказівки щодо акумулятора

При належній експлуатації працездатність акумулятора зберігається протягом багатьох років. При цьому слід враховувати той факт, що акумулятор ніколи не повинен розряджатися повністю.

Як тільки під час роботи Ви відчуєте значне падіння робочого тиску, Вам слід припинити роботу і заново зарядити акумулятор.

Якщо обприскувачем акумуляторним ранцевим ви не користуєтесь протягом довгого часу, ми рекомендуємо Вам раз в місяць заряджати акумулятор за допомогою зарядного пристрою. Таким чином Ви зможете запобігти мимовільно розряду акумулятора.

Змінна робота із двома акумуляторами:

Для того щоб уникнути перерви у роботі, пов'язаних з необхідністю зарядки акумулятора, ми рекомендуємо Вам використовувати два акумулятора. При цьому обов'язково необхідно придбати і зарядний кабель Solo (№ замовлення: 5900789). За допомогою цього кабелю другий акумулятор можна заряджати без участі обприскувача акумуляторного ранцевого.

При змінному режимі роботи з двома акумуляторами один з них може жити обприскувач акумуляторний ранцевий, в той час як інший заряджатися через окремий зарядний кабель за допомогою зарядного пристрою. Заміну акумулятора нескладно зробити, відкривши захисний кожух і від'єднавши спеціальне кріплення. При приєднанні акумулятора не забувайте дотримуватись полярності (див. пункт 5.1), а також про надійну фіксацію акумулятора за допомогою кріпильної стрічки.

8.4 Заміна запобіжника

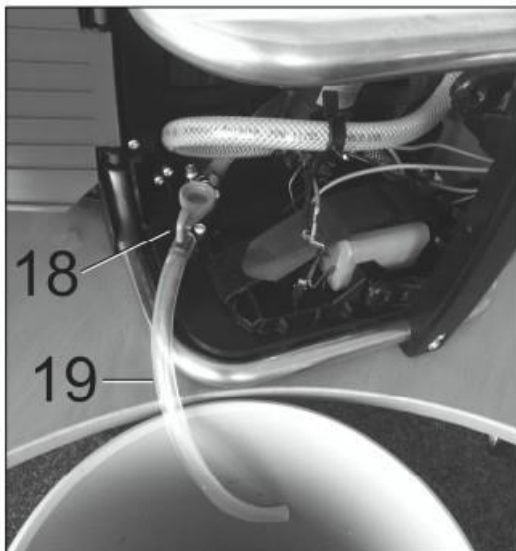
Через торгових представників Solo можна додатково замовити скляні запобіжники 5x20 мм 4А (№ замовлення: 0084055).

Для заміни запобіжника за допомогою викрутки розблокуйте корпус запобіжника (14) (для чого поверніть викрутку на півоберта в напрямку проти годинникової стрілки) і витягніть запобіжник. Після установки нового запобіжника знову встановіть корпус і зафіксуйте його за допомогою викрутки (півоберта за годинниковою стрілкою).

При повторному виході запобіжника з ладу Вам слід (перш ніж знову вводити обприскувач акумуляторний ранцевий в експлуатацію) звернутися в спеціалізовану майстерню для здійснення перевірки.

8.5 Спорожнення і очищення резервуару обприскувача акумуляторного ранцевого_

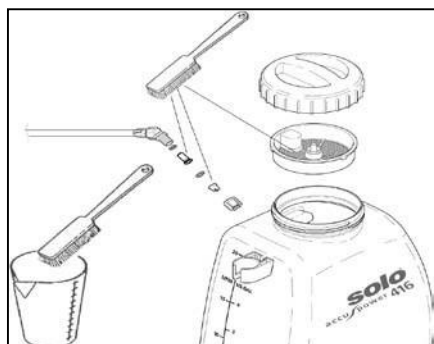
Спорожнення резервуара



- Обприскувач акумуляторний ранцевий в прямому положенні встановіть на горизонтальну поверхню.
- Обидві кнопки вимикання замка (17) поверніть приблизно на 100 ° в напрямку проти годинникової стрілки і відкрийте захисний кожух.
- Зливний шланг (19) опустіть в який-небудь придатний резервуар. Під час використання спускний клапан (18) (положення важеля - в напрямку шлангу).
- Після спустошення резервуара: закрийте спускний клапан (положення важеля - поперечно шлангу) і закріпіть зливний шланг на задній стінці.
- Закрийте захисний кожух, обертаючи затискні кнопки за годинниковою стрілкою, поверніть їх у вихідне положення.

Після закінчення використання обприскувача акумуляторного ранцевого необхідно щоразу спустошувати резервуар для робочого розчину і ретельно полоскати його водою.

Дотримуйтеся вказівки з очищення, що містяться в інструкції по застосуванню відповідних засобів захисту рослин.



Ми рекомендуємо Вам використовувати пропонуваній нами спеціальний очищувач приладів для захисту рослин Solo (дозувальна пляшка до 500 мл), номер замовлення: 49 00 600.

Періодично очищайте за допомогою води і м'якої щітки сітчастий фільтр наливної горловини, фільтр кульового клапана і форсунки для розпилення.

Не продувайте форсунку за допомогою рота!

Після здійснення очистки дайте резервуару висохнути (він повинен бути при цьому відкритий).

8.6 Припинення експлуатації та зберігання

Підготуйте обприскувач акумуляторний

ранцевий до зберігання, виконуючи вказівки, перерахованим в п. 8.5 «Спорожнення і очищення резервуару обприскувача акумуляторного ранцевого».

Зберігайте прилад в сухому надійному місці, не схильному до промерзання і при температурі навколишнього середовища - не більше 35 ° С.

Поблизу не повинно бути ніяких джерел відкритого вогню.

В процесі зберігання обприскувача регулярно один раз на місяць за допомогою зарядного пристрою заряджайте акумулятор (в разі наявності - заряджайте також і додатковий акумулятор).

Виключіть доступ сторонніх осіб (особливо - дітей) до обприскувача акумуляторного ранцевого.

9. Гарантія

Виробник гарантує бездоганну якість обприскувача акумуляторного ранцевого і приймає на себе всі витрати по усуненню неполадок (що виникли в період дії гарантії, тобто, починаючи з дня продажу) шляхом заміни пошкоджених деталей, в разі дефекту матеріалу або виробничого браку. Просимо Вас звертати увагу на те, що в деяких країнах діють спеціальні умови гарантії.

У разі сумніву звертайтеся з питаннями до компанії, що продала Вам обприскувач акумуляторний ранцевий. Будучи продавцем продукту, вона відповідальна за гарантію.

Ми просимо Вас проявити розуміння щодо того, що гарантія не поширюється на перелічені нижче причини, що призвели до пошкоджень:

- Недотримання вимог інструкції по експлуатації.
- Невиконання необхідних робіт з технічного обслуговування і ремонту.
- Знос внаслідок природного стирання.
- Використання недозволених робочих інструментів.
- Застосування сили при поводженні з агрегатом, неналежний догляд, неправомірне використання або нещасний випадок.
- Дії некомпетентних осіб або неналежні спроби здійснення ремонту.
- Використання невідповідних запасних частин, а також неоригінальних запасних частин в тому випадку, якщо саме вони стали причиною пошкоджень.
- Заправка резервуара для робочого розчину засобами, що не допущені до застосування.
- Пошкодження, пов'язані з умовами експлуатації агрегатів, що здаються в оренду.

Очисні роботи, роботи по догляду і регулюванню не є роботами, що знаходяться в рамках гарантійного обслуговування.

Будь-які гарантійні роботи повинні проводитися фахівцями торгових представництв, авторизованих виробником.

10. Зношення деталей.

Залежно від умов експлуатації, різні конструктивні елементи обприскувача акумуляторного ранцевого піддаються природному зносу (або природному стиранню) і, внаслідок цього, при необхідності повинні своєчасно замінюватись. Нижченаведені деталі, що зношуються не підпадають під дію гарантійних зобов'язань виробника:

- Всі гумові елементи, що стикаються з розпилювальними засобами.
- Форсунка.
- Фільтри.
- Ущільнення.
- Акумулятор.
- Запобіжник.

З метою постійного вдосконалення нашої продукції ми залишаємо за собою право на зміну комплектів поставки за формою, технічного наповнення і оснащення.

Також ми просимо Вас поставитися з розумінням до того факту, що на підставі відомостей та ілюстрацій, що містяться в даній інструкції, не можуть виникнути ніякі правових претензій.