

solo®

456

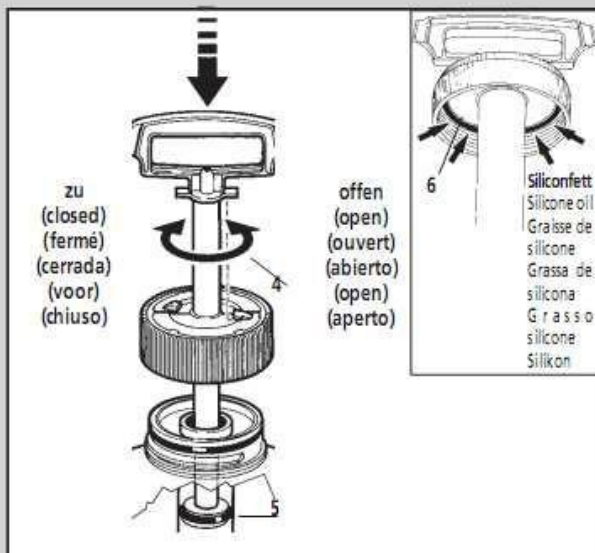
Інструкція з експлуатації

Обприскувач ручний плечовий

GEBRAUCHSANWEISUNG
OWNER'S MANUAL
INSTRUCTIONS DE SERVICE
INSTRUCCIONES DE MANEJO
GEBRUIKSAANWIJZING
MANUALE ISTRUZIONI

DRUCKSPRITZE
PRESSURE SPRAYER
PULVERISATEUR A PRESSION
PULVERIZADOR A PRESION
DRUKSPUIT
POMPA A PRESSIONE

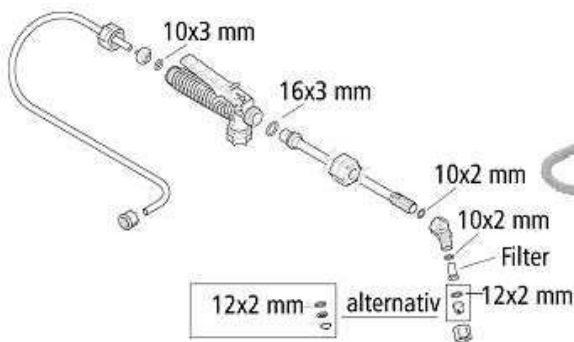
456/457



Düse komplett
Nozzle, assy.
Buse, cpl.
Tobera, mont.
Spuitdop compleet
Ugello compl.

Spritzrohr
Spray tube
Tuyau pulvérisateur
Tubo atomizador
Spuitstok
Tubo di spruzzo

Handventil
Shut-off-valve
Robinet d'arrêt
Grifo de cierre
Handventiel
Valvola a mano



УВАГА: Перед першим використанням уважно вивчіть інструкцію по експлуатації та виконуйте вказівки з безпеки!

Зміст	стор.
1. Вступ	1
2. Технічні дані	1
3. Правила безпеки і загальні вказівки	1
4. Монтаж	2
5. Експлуатація	2
6. Чищення, обслуговування, зберігання	3

1. Вступ

Ми вітаємо Вас з вдалим вибором - придбанням обприскувача ручного плечового, виробленого компанією SOLO, і сподіваємося, що Ви будете задоволені цим сучасним апаратом для захисту рослин. Компанія SOLO залишає за собою право вносити зміни в конструкцію, технологію, комплектацію своєї продукції.

Ілюстрації та інформація, викладені в цій інструкції, не можуть служити підставою для пред'явлення будь-яких претензій до виробника.

Для збереження експлуатаційних характеристик обприскувача ручного плечового протягом тривалого часу, необхідно чітко слідувати інструкціям в розділі 6 «чищення, обслуговування та зберігання».

Якщо у Вас виникли будь-які питання - звертайтеся, будь ласка, до вашого місцевого дилера з продажу продукції компанії SOLO.

2. Технічні дані

Максимальний об'єм розчину 5,0 л,

Допустимий робочий тиск 3 бари

Допустима температура розчину від 0 °С до 40 °С

3. Правила безпеки і загальні вказівки

Дотримання вказівок даної інструкції є передумовою для правильної експлуатації обприскувача ручного плечового.

Обприскувач ручний плечовий повинен перевірятися перед кожним використанням.

Обприскувачі ручні плечові СОЛО призначені для захисту рослин за допомогою хімікатів в сільському господарстві, садівництві, виноградарстві. Цей обприскувач ручний плечовий може використовуватися для нанесення рідких засобів захисту рослин, засобів для боротьби зі шкідниками, засобів захисту навколишнього середовища, а також рідких добрив, які поставляються спеціалізованими торговельними представниками. Ми рекомендуємо, щоб застосовувані препарати відповідали вимогам норм ВВА (Німеччина) щодо засобів захисту рослин. Користувач повинен уважно вивчити і виконувати вказівки виробника хімікатів. Обприскувач ручний плечовий може використовуватися також для розпилення миючих засобів, а також нанесення консервуючих (захисних) речовин, призначених для побутового використання, в тому випадку, якщо ці речовини не містять розчинників.

Обприскувач ручний плечовий необхідно чистити при зміні розпилювальної речовини. Це допоможе уникнути можливих хімічних реакцій.

Не використовуйте розчин з температурою вище 40 °С.

Не залишайте надовго без нагляду наповнений обприскувач або / і під тиском.

З міркувань безпеки, цей обприскувач не можуть використовувати діти до 16 років, а також люди, які не ознайомлені з даною інструкцією.

Обприскувач ручний плечовий повинен зберігатися в місці, недоступному для дітей. Користувач несе відповідальність щодо інших осіб.

Перед зняттям будь-якого компонента або перед викручуванням насоса тиск в обприскувачі потрібно стравити, витягнувши для цього запобіжний клапан (мал. 4)! При витягуванні запобіжного клапана обприскувач повинен перебувати у вертикальному положенні. Увага: направляйте запобіжний клапан в сторону від вашого обличчя!

Не піддавайте обприскувач ручний плечовий дії високих температур.

Червона кришка бака повинна бути щільно закручена на баку, її не треба відкручувати для заливки розчину. Розчин заливається через заливну горловину кришки, яка утворюється після зняття насоса.

Будь-які модифікації обприскувача ручного плечового, не передбачені виробником, автоматично знімають гарантійну відповідальність з виробника в разі виникнення поломок з цієї причини.

4. Монтаж

В комплект поставки входять:

- Бак з кришкою і насосом
- Розпилювальна трубка

Пакет, в який вкладені елементи кріплення і форсунки.

Одягніть на трубку гайку кріплення до ручки управління, потім встановіть насадку різьбової частиною на трубку. Прикрутіть насадку до трубки, притискаючи її до трубки і повертаючи трубку.

Прикрутіть розпилювальну трубку до ручки управління. Потім надягніть гайку на шланг подачі, насуньте шланг на штуцер бака, і зафіксуйте шланг гайкою.

Встановіть плечовий ремінь, протягнувши його кінці в петлі кришки. Налаштуйте його довжину за допомогою пряжок. Стандартна комплектація розпилювальної насадки: корпус насадки, прокладка фільтра, фільтр, прокладка форсунки, червона форсунка, гайка, яка фіксує форсунку. Червона щільна форсунка використовується для рядної обробки, забезпечуючи вузьку спрямованість розпилення.

Вхідна в комплект поставки змінна форсунка складається з вихрової пластини і конусної сірої деталі, і комплектується прокладкою. Ця форсунка використовується для базарної обробки, даючи конусне розпорошення. Для зміни форсунки потрібно відкрутити фіксуючу гайку, зняти червону форсунку, і, залишивши наявну або встановивши нову прокладку, встановити послідовно вихрову пластину і сіру конусну деталь. Зафіксувати форсунку гайкою

5. Експлуатація

Перед зняттям будь-якого компонента або перед викручуванням насоса тиск в обприскувачі потрібно стравити, витягнувши для цього запобіжний клапан, що знаходиться на баку. При витягуванні запобіжного клапана обприскувач ручний плечовий повинен перебувати у вертикальному положенні. Для заповнення розчином насос повинен бути попередньо знятий. Для цього натисніть ручку насоса вниз і поверніть вліво (проти годинникової стрілки) поки ручка не почує фіксаторах. Після фіксації ручки викрутити насос, повертаючи ручку далі проти годинникової стрілки. Не використовуйте для цього будь-які інструменти! Наповніть бак розчином до максимальної позначки, 5 л.

При приготуванні розчину дотримуйтеся вказівок з безпеки і дотримуйтеся правильного дозування згідно з інструкціями, запропонованим виробником препарату! Ретельно перемішайте розчин перед заправкою.

Після заправки розчину в бак вставте насос і закрутіть його на місце, повертаючи ручку за годинниковою стрілкою. Щільно затягніть насос, поки вушка підстави ручки не замикаються в фіксують скобах.

Перед нагнітанням тиску звільніть ручку насоса, повернувши її проти годинникової стрілки до звільнення з фіксуючих скоб. Рух ручки при нагнітання тиску потрібно робити так, щоб вушка підстави насоса не били про фіксують скоби. Проводьте накачування, поки в ємності не буде досягнуто робочий тиск. Надмірний тиск автоматично стравлюється запобіжним клапаном.

УВАГА! Регулярно перевіряйте роботу запобіжного клапана! При необхідності, для забезпечення легкого ходу клапана, змастіть його технічним вазеліном.

Візьміть розпилювальну трубку в руку і почніть процес пульверизації, натиснувши відсікаючий клапан. Відпускання відсікаючого клапана зупинить процес розпилювання.

Відсічний клапан може бути зупинений червоним затискачем для безперервної пульверизації. Для звільнення зупиняючого механізму натиснути до упору відсікаючий клапан і звільнити червоний затискач. Відсікаючий клапан може бути блокований в положенні спокою для запобігання несподіваному пульверизації. Модель може оснащуватися розпилювальною насадкою (дивись список комплектуючих на оригінальній упаковці).

Розпилювальна труба може бути повернута в відсікаючий клапан - після звільнення нарізний муфти - що застосовується для розпилення під листям.

Нагнітальний пульверизатор можна носити також за ручку насоса, якщо ручка насоса до упору втиснути і повернута в праве положення до клацання.

6. Чищення, обслуговування, зберігання

Після кожного використання відпустити тиск, пульверизатор зберігати у вертикальному положенні. спорожнити ємність, ретельно прочистити, добре промити чистою водою. Не викидати залишкові кількості розпилюється рідини в водні джерела; краще позбутися їх через каналізаційну систему. Для прочищення насадок, розпилювальних труб і відсічних клапанів промити розпилювач чистою водою (при необхідності додати мийний засіб для посуду). Не застосовувати препарат агресивних очищаючих речовин, які містять кислоту (наприклад, газолін).

Завжди спустошувати пульверизатор повністю і зберігати в сухому, що не піддається низьких температур місці і захистити від прямих променів сонця.

Примітка:

!!! Може знадобитися зняти поршень насоса з циліндра, щоб усунути неполадку.

Для цього надходять у такий спосіб:

Спочатку викрутити насос з ємності (спочатку розгерметизація !)

Для того, щоб вийняти поршень насоса, повернути його проти годинникової стрілки і витягнути його повністю з циліндра насоса. Не застосовувати силу, не використовувати для цього інструментів. Для повторного монтажу вставити поршень в циліндр насоса.

Ввести поршень в муфту поршня і утримувати великим пальцем руки.

Обережно повністю витягнути поршень і утримувати муфту поршня в циліндрі насоса. Повернути муфту поршня за годинниковою стрілкою, поки муфта поршня не почує місце в циліндр насоса.

Не застосовуйте силу і не використовуйте інструментів! При виникненні питань звертайтеся до вашого дилера.

Несправність	Виправлення
При роботі насоса не виникає тиску	Вкрутити насос більш щільно; Міцно закріпити зовнішню муфту на розпилювальній трубі (відсікаючий клапан і ємність). Міцно закріпити клапан безпеки. Розкрутити його і нанести вазелін, знову закрутити. Міцно закріпити нарізну муфту. Перевірити кільце типу O-ринг на поршні насоса. Перевірити нагнітальний клапан на поршні насоса.
Клапан безпеки відкривається занадто рано, не розпорошує незважаючи на тиск, Або розпорошує занадто слабким струменем	Прочистити і змастити кільце типу O-ринг на поршні насоса вазеліном, а також по можливості прочистити циліндр всередині і змастити вазеліном
Утруднений рух насоса при нагнітанні / насос складно вкрутити і викрутити	Змастити кільце типу O-ринг на верхньому кінці насоса вазеліном, змастити різьблення

При інших поломки, будь ласка, звертайтеся в спеціальну майстерню. Виробник не несе відповідальності, згідно німецькому законодавству Відповідальності за Продукцію, при пошкодженнях цього пристрою, якщо такі пошкодження були наслідком непрофесійної поведінки, або при заміні неоригінальних запасних частин, зазначених для цього пристрою, або якщо використовувалися запчастини, які не затверджені виробником, а ремонт був виконаний не виробником або авторизованим дилером.