

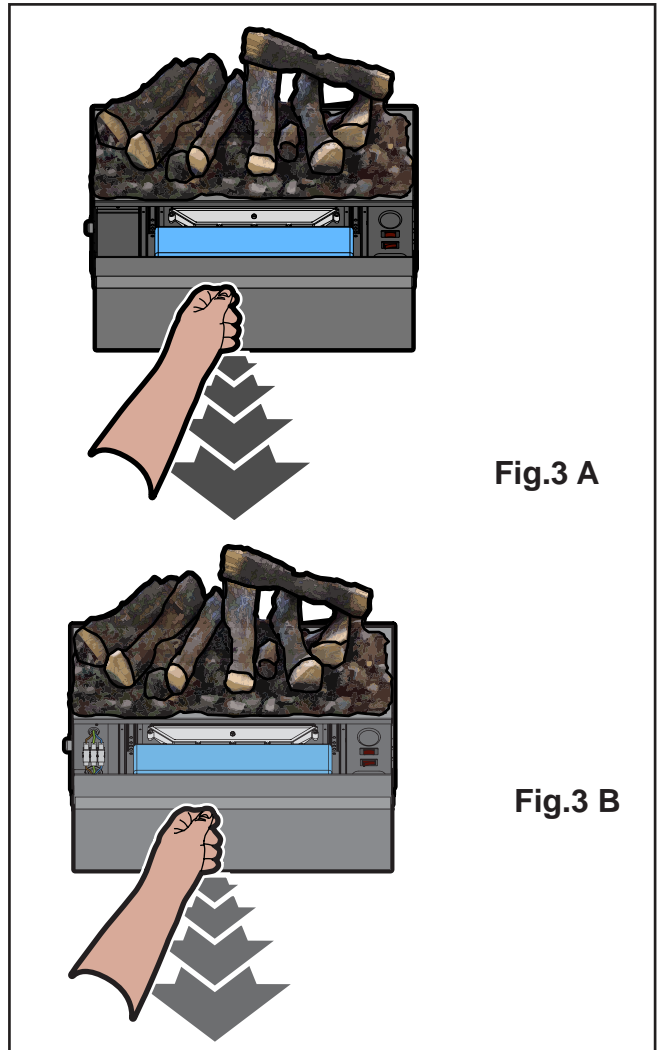
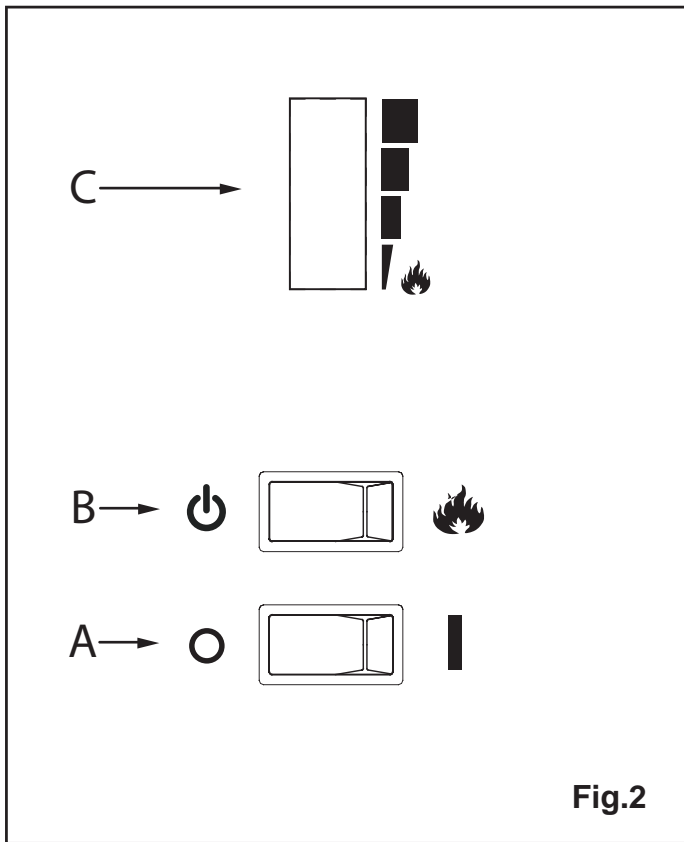
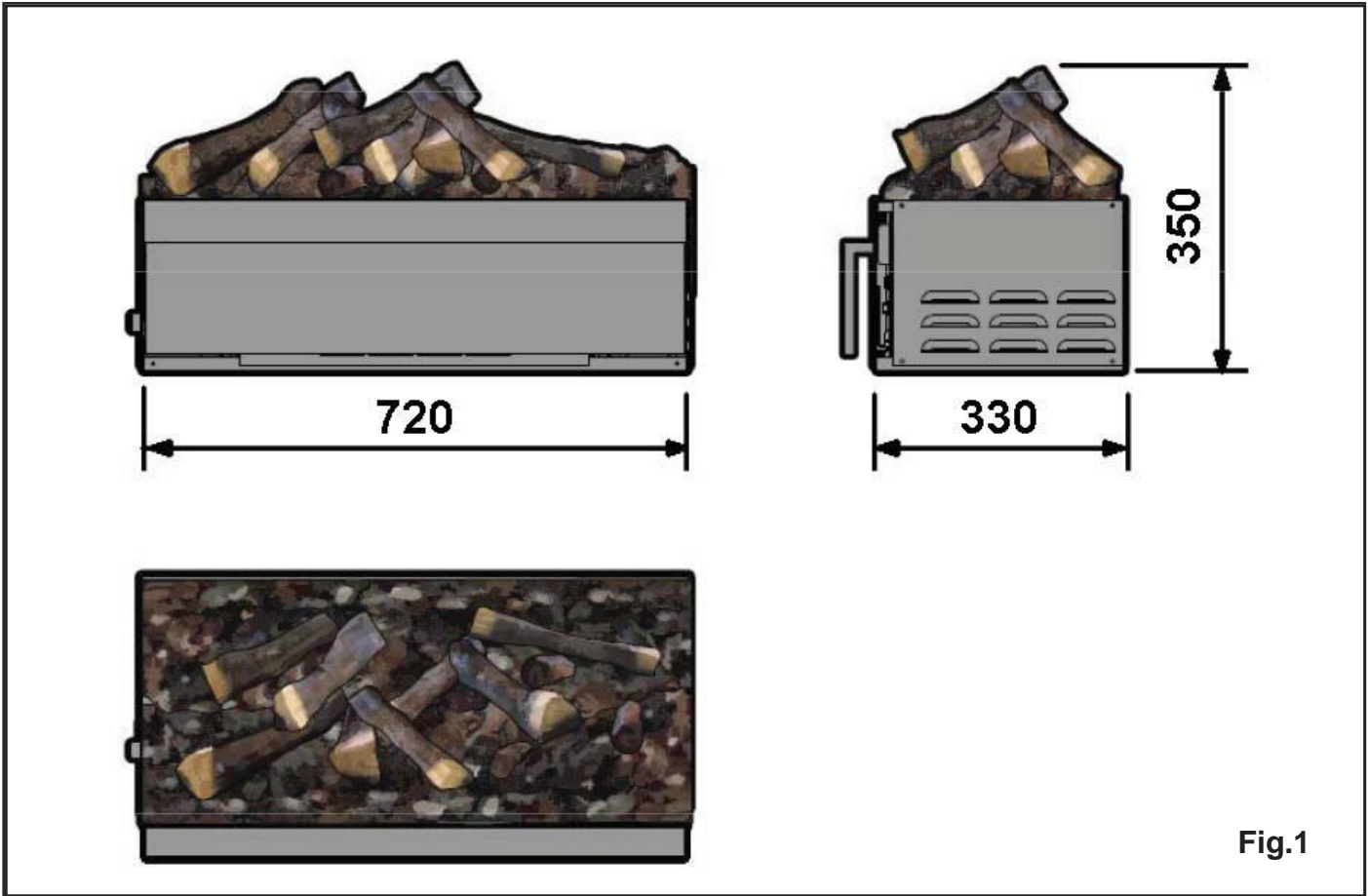
Dimplex



Cassette L

RU

08/51684/0 Issue 2



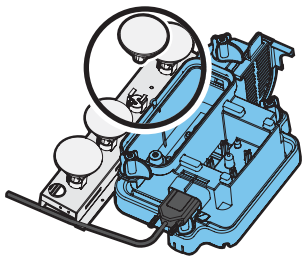


Fig.4

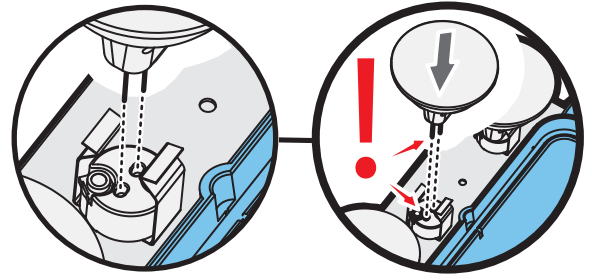


Fig.5

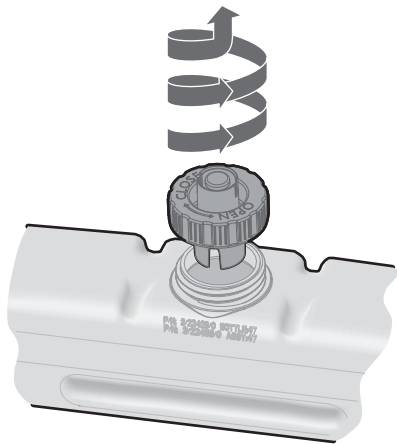


Fig.6



Fig.7

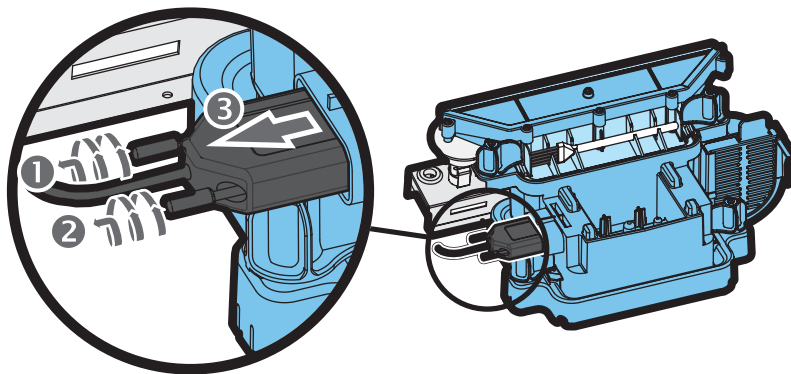


Fig.8

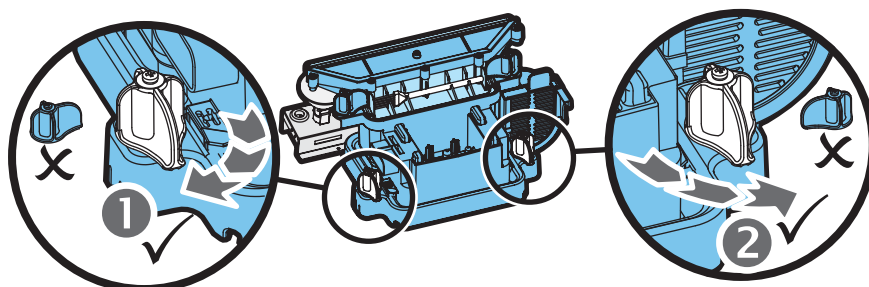


Fig.9

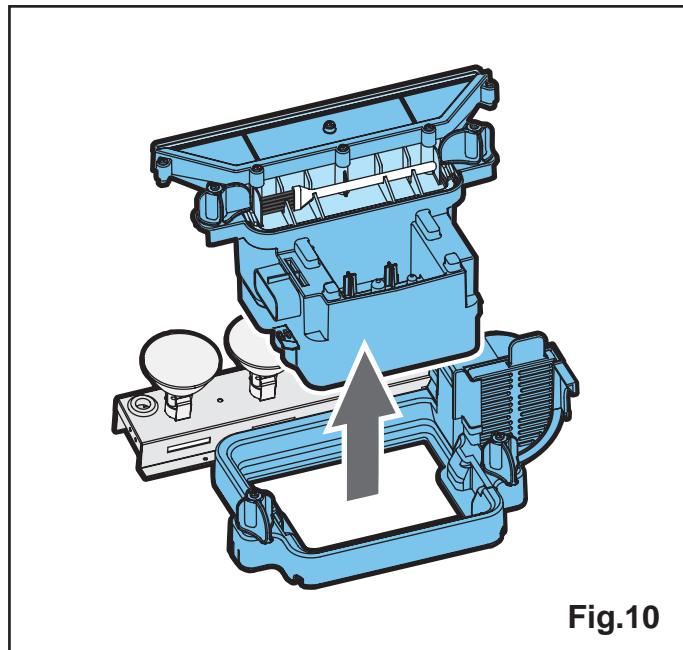


Fig.10

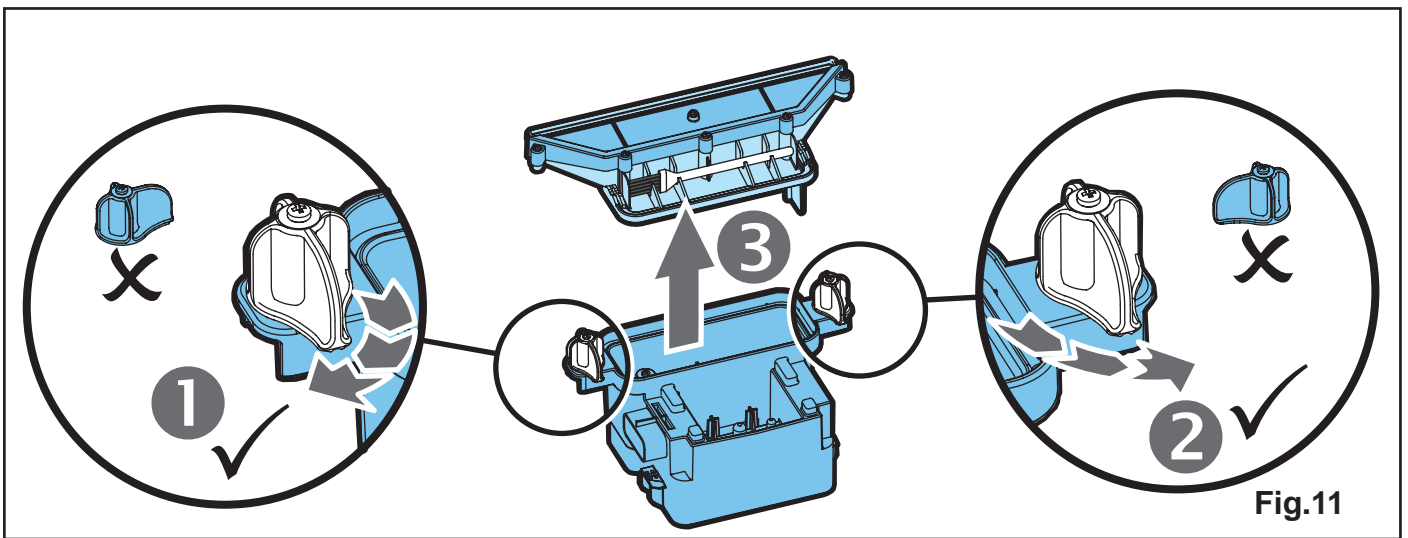


Fig.11

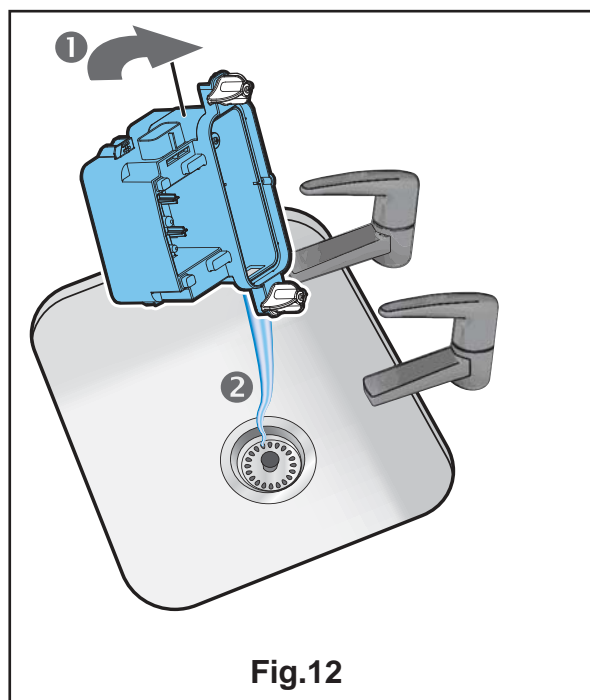


Fig.12

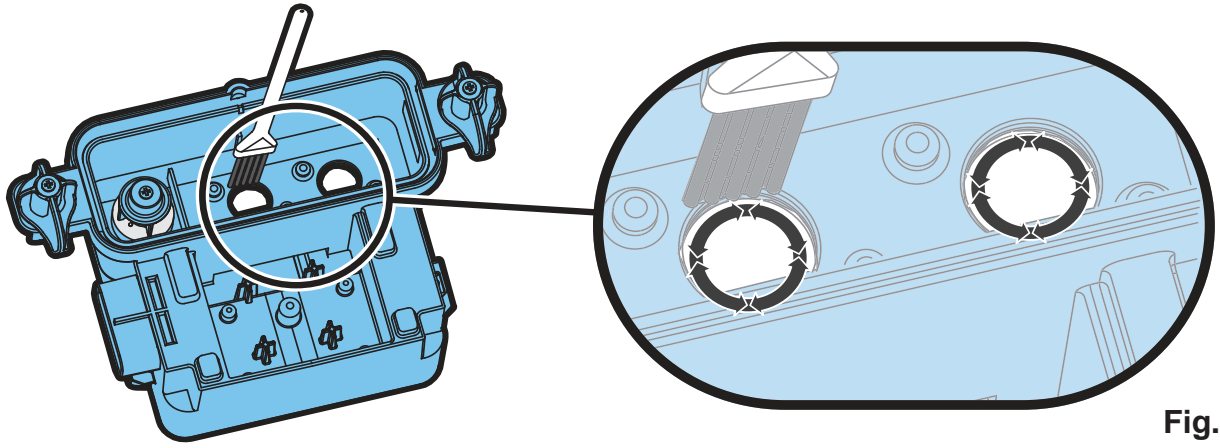


Fig.13

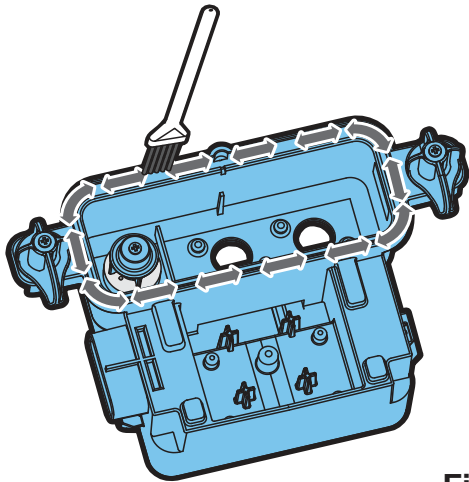


Fig.14

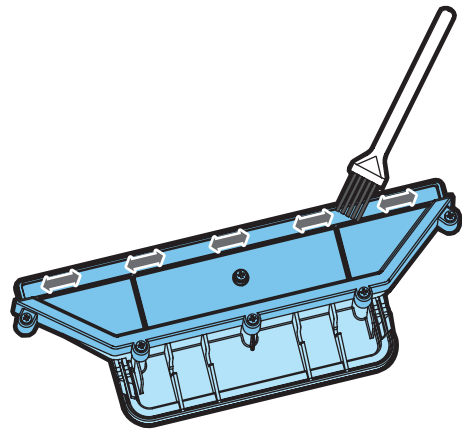


Fig.15

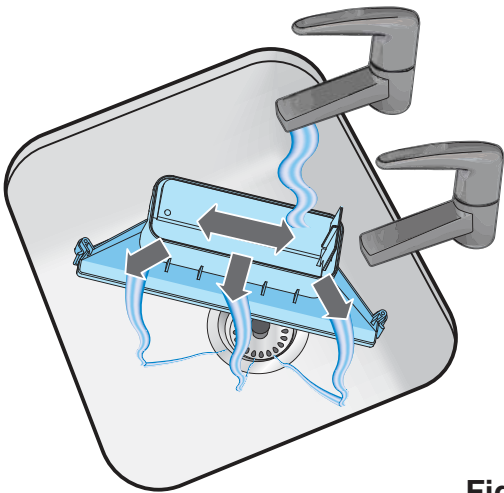


Fig.16

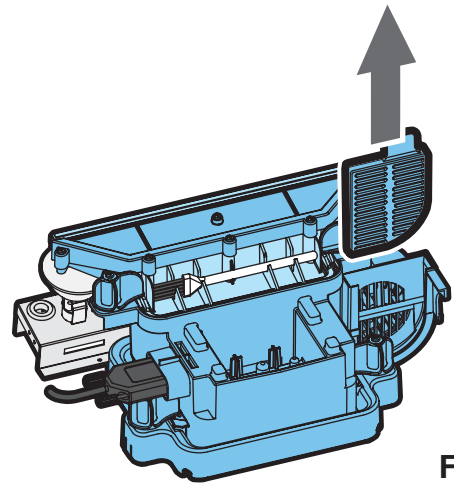


Fig.17

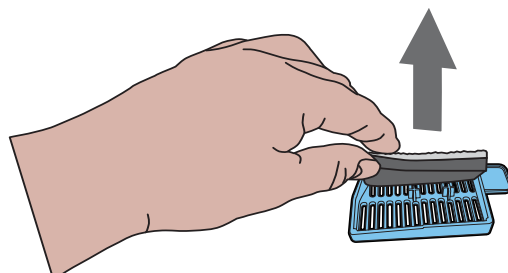


Fig.18

ВАЖНО! ВНИМАТЕЛЬНО ПРОЧИТАЙТЕ ЭТИ ИНСТРУКЦИИ И СОХРАНИТЕ ИХ ДЛЯ БУДУЩЕГО ИСПОЛЬЗОВАНИЯ

Важная информация по технике безопасности:

Для снижения риска воспламенения, поражения электрическим током и получения травм при использовании электроприборов необходимо соблюдать основные меры безопасности, в том числе:

Если прибор поврежден, обратитесь к поставщику, перед тем устанавливать и эксплуатировать прибор.

Не используйте прибор вне помещений.

Не используйте прибор в непосредственной близости от ванной комнаты, душа или бассейна.

Не располагайте камин непосредственно под штепсельной розеткой или соединительной коробкой.

Данный прибор не предназначен для самостоятельной эксплуатации детьми или другими лицами, чьи физические, сенсорные или умственные способности не позволяют безопасно эксплуатировать прибор. Необходимо следить за детьми и не позволять им играть с прибором.

Не используйте камин в сочетании с терморегулятором, программным контроллером, таймером или любым другим устройством, которое осуществляет автоматическое переключение в режим нагрева, поскольку случайное заслонение или смещение камина может стать причиной пожара.

Убедитесь в том, что на расстоянии 1 м от камина отсутствует мебель, шторы или другие воспламеняющиеся предметы.

В случае неисправности выньте вилку камина из розетки.

Отсоединяйте камин от розетки, если он не используется в течение длительного времени.

Несмотря на то, что этот камин соответствует положениям стандартов безопасности, мы не рекомендуем использовать его в помещениях, где уложено ковровое покрытие с длинным ворсом.

Прибор должен быть установлен так, чтобы сохранялся доступ к розетке электропитания.

Если шнур питания поврежден, то, во избежание возникновения опасных ситуаций, его замена должна производиться изготовителем, агентом по сервисному обслуживанию или аналогичным квалифицированным специалистом.

Следите за тем, чтобы шнур питания не оказался в зоне перед камином.

ВНИМАНИЕ! Не накрывайте камин во избежание перегрева.

Не кладите на камин ткань или одежду и не создавайте препятствия для циркуляции воздуха вокруг камина.

с низким уровнем фонового шума, то можно услышать звук, создаваемый эффектом пламени. Это нормальное явление, которое не должно служить причиной для беспокойства.

Электрическое подключение

ВНИМАНИЕ! ДАННЫЙ ПРИБОР ТРЕБУЕТ ЗАЗЕМЛЕНИЯ.

Камин следует подключать только к источнику питания переменного тока, при этом напряжение должно соответствовать указанному на приборе.

Перед включением прибора ознакомьтесь с указаниями по безопасности и инструкцией по эксплуатации.

СОХРАНИТЕ ДАННОЕ РУКОВОДСТВО ДЛЯ БУДУЩЕГО ИСПОЛЬЗОВАНИЯ

Не мойте пластмассовые части прибора в посудомоечной машине.

Выдвигайте ящик только для доливки воды в бак или замены лампы, иначе можно случайно изменить уровень воды и нарушить работу эффекта пламени.

Используйте в этом приборе только водопроводную воду жесткостью до 10 немецких градусов жесткости.

Устанавливайте камин только на ровном полу.

Если вы не собираетесь использовать прибор в течение более 2 недель, слейте воду из поддона и бака и протрите поддон.

После установки нельзя перемещать и опрокидывать камин, не слив предварительно воду из поддона и бака.

Бак для воды, поддон, крышку поддона, пробку бака и воздушные фильтры следует очищать каждые две недели, особенно в регионах с жесткой водой.

Нельзя использовать прибор, если не работают лампы.

Лампы следует регулярно проверять, как описано в главах «Техобслуживание» и «Замена ламп».

Указания по установке

Убедитесь, что весь упаковочный материал снят (внимательно читайте предупреждающие надписи).

Сохраните всю упаковку на случай последующей транспортировки или возврата прибора поставщику.

Во избежание потерь тепла и сквозняков через дымоход, нарушающих работу камина, рекомендуется перекрыть дымоход, оставив лишь небольшую щель для вентиляции.

Установка прибора;

Держите камин по бокам и осторожно установите в нужное положение. Подключите камин к розетке 13 А/240 В. Убедитесь, что кабель питания выходит спереди камина, в правом или левом углу, дотягивается до электророзетки и не зажат под камином, что может привести к его повреждению.

Перед включением прибора ознакомьтесь с приведенными ниже указаниями.

Перед использованием элементов ручного управления заполните бак водой (см. «Техобслуживание», «Заполнение бака для воды»).

Элементы ручного управления

Элементы ручного управления находятся за ящиком. (Схему элементов ручного управления см. на рис. 2.)

Общая информация

Аккуратно распакуйте камин и сохраните упаковку на случай транспортировки или возврата прибора поставщику. Пульт дистанционного управления и батарейки упакованы в отдельную коробку.

В камине предусмотрен эффект живого пламени, который можно использовать как в сочетании с функцией нагрева, так и без нее, что обеспечивает создание уютной обстановки в любое время года. При включении только эффекта пламени прибор потребляет небольшое количество электроэнергии.


Эта модель предназначена для установки в обрамлении или в стенной нише.

Перед подключением камина убедитесь, что напряжение питания соответствует указанному на камине.

Примечание: Если прибор используется в помещении

Переключатель «А» управляет подачей питания к камину. Примечание. Данный переключатель должен находиться в положении «ВКЛ» (I), чтобы камин работал.

Выключатель «В»: управляет функциями камина.

Нажмите кнопку  один раз для включения эффекта пламени. Операция подтверждается одиночным звуковым сигналом.

Хотя основные индикаторы загораются сразу же, для включения эффекта пламени требуется еще около 30 секунд.

Нажмите кнопку  для перевода камина в режим ожидания.

Операция подтверждается одиночным звуковым сигналом.

Регулятор «С»: управляет интенсивностью эффекта пламени.

При вращении регулятора вверх интенсивность пламени увеличивается, а при вращении вниз — уменьшается.

Когда бак для воды пуст, основные лампы выключаются. Следуйте указаниям в главах [«Техобслуживание»](#), [«Заполнение бака для воды»](#). После завершения операции основные лампы загораются, однако для возобновления эффекта пламени требуется еще 30 секунд.

Использование пульта дистанционного управления

Для использования пульта дистанционного управления выключатель «А» (см. рис. 2) на панели управления должен быть в положении (I) «ВКЛ». На пульте ДУ имеется 2 кнопки (см. рис. 7).

Для правильной работы пульт ДУ следует направлять на переднюю панель эффекта пламени.

Имеются следующие функции ДУ:

Нажмите один раз, чтобы включить только эффект пламени.

Операция подтверждается одиночным звуковым сигналом.



Режим ожидания

Операция подтверждается одиночным звуковым сигналом.

Информация о батареях

1. Снимите крышку на задней стороне пульта ДУ (см. рис. 7).
2. Установите батареи AAA в пульт дистанционного управления.
3. Установите крышку отсека для батарей на место.

Утилизация батарей с нарушенной герметичностью

Утилизируйте батареи надлежащим образом в соответствии с государственными и региональными нормативными актами.

Установка батарей разного типа, неправильная установка, замена батарей по отдельности, их ликвидация путем сжигания в открытом огне, а также попытки зарядки батарей, не предназначенных для повторного использования, могут стать причиной утечки электролита.

Советы по использованию прибора

1. Выдвигайте ящик только для доливания воды в бак или замены ламп, иначе возможно превышение уровня воды в поддоне и ослабление эффекта пламени. Если это произойдет, слейте воду из поддона, как описано в главе «Техобслуживание».

2. При минимальной настройке пламени прибор использует примерно 40 мл воды в час и работает в 3 раза дольше, чем при максимальном пламени.

3. Нельзя наклонять и двигать камин, когда в баке или поддоне есть вода.

4. Камин следует устанавливать только на ровном полу.

5. Регулятор пламени «С» (рис. 2) можно вращать вверх или вниз для достижения максимально реалистичного эффекта.

6. Иногда пламя кажется более реалистичным, если регулятор пламени установлен в минимальное положение.

7. Генератору пламени требуется некоторое время для реакции на изменение положения регулятора пламени.

Техобслуживание

ВНИМАНИЕ! ПЕРЕД ВЫПОЛНЕНИЕМ ТЕХОБСЛУЖИВАНИЯ ВСЕГДА ОТКЛЮЧАЙТЕ ПРИБОР ОТ ИСТОЧНИКА ПИТАНИЯ

Замена ламп

Если дым приобретает серый цвет или становится бесцветным, причиной этого может быть отказ одной или нескольких ламп.

Неисправности ламп можно выявить следующим образом.

1. Оставьте эффект пламени включенным, полностью откройте дверцы, осторожно выдвиньте ящик за язычок (см. рис. 3).
2. Посмотрите на лампы с некоторого расстояния перед камином, чтобы определить, какую из них необходимо заменить.
3. Переведите выключатель «А» в положение «ВЫКЛ» и отсоедините камин от сети.
4. Перед извлечением ламп дайте им остыть, оставив прибор на 20 минут.
5. Приподнимите и снимите бак для воды и поставьте его в раковину.
6. Снимите поддон, как описано в разделе «Чистка».
7. Удалите неисправную лампу, осторожно подняв вертикально и отсоединив штырьки от патрона (см. рис. 4 и 5). Замените неисправную лампу фирменной цветной лампой номиналом 12 В, 50 Вт, с цоколем G5.3 и углом расхождения светового пучка 8°. Лампы можно купить в магазине, где был приобретен прибор.
8. Осторожно вставьте два штырька новой лампы в два отверстия в патроне. Вдавите лампу для плотной посадки (см. рис. 4 и 5).
9. Установите на место поддон и бак для воды и осторожно закройте ящик.
10. Включите прибор.

Заполнение бака для воды

Когда бак для воды пуст, эффект пламени и дыма прекращается и раздаются два звуковых сигнала. Для наполнения бака следуйте приведенным указаниям:

1. Переведите выключатель «А» в положение (0) (см. рис. 2)
2. Выдвиньте ящик за язычок насколько возможно (см. рис. 3).
3. Снимите бак для воды, приподняв и выдвинув его наружу.
4. Поставьте бак для воды в раковину и откройте пробку против часовой стрелки (см. рис. 6).
5. Наполняйте бак **водопроводной водой жесткостью до 10 немецких градусов жесткости**. Это продлит срок службы блока создания эффекта пламени и дыма.

Воду с более высокой жесткостью необходимо фильтровать (например, с помощью фильтра Maxtra). **Не используйте средства для декальцинации.**

6. Заверните пробку, **не допуская ее перетягивания.**

7. Установите бак на поддон так, чтобы пробка бака была обращена вниз, а плоская сторона бака — наружу.

8. Нажмите один раз на выключатель 'В' для включения эффекта пламени (см. раздел о ручном управлении, рис. 2).

9. Переведите выключатель «А» в положение «ВКЛ» (I) (см. рис. 2)

10. Осторожно задвиньте ящик назад до упора.

Чистка

ВНИМАНИЕ! ПЕРЕД ЧИСТКОЙ ВСЕГДА ОТКЛЮЧАЙТЕ КАМИН ОТ ИСТОЧНИКА ПИТАНИЯ.

Рекомендуем очищать следующие компоненты каждые 2 недели, особенно в регионах с жесткой водой:

бак для воды, поддон и уплотнение, крышку поддона, пробку и уплотнение бака, воздушный фильтр.

Общая чистка выполняется мягкой, чистой тряпкой, ни в коем случае не используйте абразивные чистящие средства. Для удаления скопления пыли или пуха и очистки вытяжной воздухораспределительной решетки вентилятора камина периодически используйте насадку пылесоса в форме мягкой щетки.

Бак для воды

1. Снимите бак для воды, как было описано ранее, поставьте его в раковину и слейте воду.

2. Прилагаемой щеткой аккуратно очистите внутренние поверхности пробки, уделяя особое внимание резиновому кольцу в наружной бороздке и центральному уплотнительному кольцу.

3. Капните немного жидкости для мытья посуды в бак, закройте пробку и хорошо встряхните, затем ополосните, удалив все остатки моющей жидкости.

4. Залейте водопроводную воду жесткостью до 10 немецких градусов жесткости и заверните пробку, не допуская ее перетягивания.

5. Не используйте средства для декальцинации при чистке прибора — это может привести к сокращению срока службы блока создания эффекта дыма.

Поддон

1. Переведите выключатель «А» в положение «ВыКЛ» (0) .

2. Осторожно выдвиньте ящик насколько возможно (см. рис. 3).

3. Снимите бак для воды, приподняв его вверх.

4. Отсоедините электрический разъем, расположенный с левой стороны поддона, отвернув вначале два зажимных винта, и осторожно извлеките разъем (см. рис. 8).

5. Разомкните нижние фиксаторы поддона, повернув на 90°, после этого можно полностью снять поддон (см. рис. 9).

6. Осторожно приподнимите узел поддона, держа его ровно, чтобы не пролить воду. Поместите весь блок в раковину (см. рис. 10).

7. Разомкните два верхних фиксатора поддона, повернув их на 90°, а затем снимите крышку поддона (см. рис. 11).

8. Осторожно наклоните, как показано на иллюстрации, чтобы жидкость вытекла из поддона (см. рис. 12).

9. Капните немного жидкости для мытья посуды в поддон и прилагаемой щеткой аккуратно очистите все поверхности, в т. ч. металлический диск и резиновое уплотнение на верхней стороне с канавкой. **Не удаляйте резиновые**

уплотнения. (см. рис. 13 и 14)

10. После чистки тщательно промойте поддон чистой водой.

11. Очистите наружную поверхность крышки поддона щеткой и тщательно промойте водой (см. рис. 15 и 16).

12. Сборка производится в обратном порядке.

Воздушный фильтр

1. Осторожно выдвиньте ящик насколько возможно (см. рис. 3).

2. Переведите выключатель «А» в положение «ВыКЛ» (0) (см. рис. 2).

3. Снимите бак и поместите в раковину пробкой вверх.

4. Осторожно отодвиньте вверх пластиковый держатель фильтра (см. рис. 17).

5. Выньте набор фильтров из пластикового держателя.

6. Осторожно промойте его водой в раковине и вытрите полотенцем, прежде чем устанавливать на место.

7. Поместите набор фильтров обратно, убедившись, что грубый фильтр черного цвета обращен в сторону пластикового держателя (см. рис. 18).

8. Установите бак на место.

9. Переведите выключатель «А» в положение «ВКЛ» (I) (см. рис. 2).

10. Полностью закройте ящик.

Вторичная переработка.



Для электроприборов, продаваемых в странах ЕС. Приборы, выработавшие свой ресурс, не подлежат утилизации вместе с бытовыми отходами. Утилизация должна осуществляться в специально оборудованных местах. Для получения информации о правилах утилизации в своей стране обратитесь в местные органы власти или в магазин.

Послепродажное обслуживание

Гарантийный срок для данного прибора составляет один год, начиная со дня покупки. В течение этого времени мы обязуемся бесплатно выполнять ремонт или замену изделия (кроме ламп, с учетом наличия деталей и изделий) при условии, что установка и эксплуатация изделия выполнялись в соответствии с данными инструкциями. За помощью в получении послепродажного обслуживания или приобретении запасных деталей, обращайтесь в магазин розничной торговли, в котором был приобретен прибор, или в центр обслуживания клиентов, расположенный в вашей стране: его телефонный номер приведен в гарантийном талоне. Не отправляйте неисправное изделие непосредственно производителю, поскольку это может привести к необоснованным издержкам, ущербу или задержке в предоставлении надлежащего уровня обслуживания.

Сохраните чек, подтверждающий факт покупки прибора.

Устранение неисправностей		
Признак	Причина	Способ устранения
Эффект пламени не включается.	<p>Вилка не вставлена в розетку.</p> <p>Выключатель «А» находится в положении «ВКЛ» (I), но переключатель режимов «В» не нажат (см. рис. 2).</p> <p>Низкий уровень воды.</p> <p>Неправильное подключение низковольтного разъема (см. рис. 8).</p>	<p>Убедитесь в том, что вилка как следует вставлена в розетку.</p> <p>Нажмите на выключатель «В» один раз для выбора эффекта пламени (см. рис. 2).</p> <p>Проверьте, наполнен ли водяной бак, а также проверьте наличие воды в поддоне.</p> <p>Убедитесь, что разъем подсоединен правильно (см. рис. 8).</p>
Эффект пламени слишком слабый.	<p>Регулятором выбран слишком слабый эффект пламени. (см. рис. 2)</p> <p>Уровень воды в поддоне может быть слишком высоким из-за того, что ящик открывался и закрывался слишком часто, бак для воды снимался слишком часто или камин передвигался.</p> <p>Может быть загрязнен металлический диск на основании поддона (см. рис. 13).</p>	<p>Увеличьте уровень пламени, медленно вращая регулятор «С» влево (см. рис. 2).</p> <p>Если уровень воды в поддоне выше 40 мм, следует вынуть и слить поддон.</p> <p>Очистите металлический диск прилагаемой мягкой щеткой (см. рис. 13). См. пошаговую инструкцию в разделе «Техобслуживание».</p>
Неприятный запах при использовании прибора.	<p>Грязная или застоявшаяся вода.</p> <p>Использование нефilterованной воды.</p>	<p>Очистите прибор, как описано в разделе «Техобслуживание».</p> <p>Используйте водопроводную воду жесткостью до 10 немецких градусов жесткости.</p>
Эффект пламени дает слишком много дыма.	<p>Установлен слишком сильный эффект пламени.</p>	<p>Поверните регулятор пламени «С» вправо до минимума и затем медленно вращайте влево, примерно на ¼ за оборот. Перед увеличением следует выждать некоторое время, чтобы генератор пламени отреагировал на изменение (см. рис. 2).</p>
Основные лампы не горят, нет пламени или дыма.	<p>В баке нет воды.</p>	<p>Следуйте указаниям в главах «Техобслуживание», «Заполнение бака для воды».</p> <p>Убедитесь, что вилка правильно подсоединена к розетке.</p> <p>Выключатель «А» (рис. 2) находится в положении «ВКЛ» (I).</p> <p>Для включения эффекта пламени нажмите выключатель «В» (рис. 2), чтобы прозвучал один звуковой сигнал.</p>