

# HotFrost



---

**Аппарат для нагрева и охлаждения воды**

**HotFrost**

**Модель: V900CSG (V900CS + модуль газации)**

**Инструкция по эксплуатации**

---

Благодарим Вас за покупку аппарата HotFrost.

Пожалуйста, внимательно полностью прочитайте данную инструкцию, так как в ней содержатся инструкции по безопасной установке, эксплуатации и обслуживанию аппарата.

Соблюдайте ее и сохраните для дальнейшего использования.



Сертификат соответствия № TC RU C-НК.АТ20.В.01862 (Серия RU № 0761737), выдан органом по сертификации ООО «Альфа-Тест», срок действия с 12.10.2018 по 11.10.2021.

## Указания по безопасности

### **Внимание! Не включайте аппарат в сеть без воды!**

Этот аппарат предназначен для домашнего использования в объеме, характерном для домашнего хозяйства. Домашнее использование подразумевает также использование на кухнях для персонала магазинов, офисов, а также для использования гостями небольших гостиниц, пансионатов и аналогичных мест пребывания. Использование аппарата в целях и объемах, отличных от вышеуказанных, является нарушением правил надлежащей эксплуатации аппарата.

Не допускается пользование прибором лицами (в том числе детьми до 8 лет включительно) с пониженным уровнем физического, психического или умственного развития или не обладающими достаточным опытом и знаниями, за исключением случаев, в которых пользование аппаратом производится под присмотром лица, ответственного за их безопасность, или после соответствующего инструктажа.

**Опасность отравления!** Не заливайте в аппарат воду, микробиология и минеральный состав которой не известны, а также воду, содержащую углекислый газ. Ни в коем случае не пейте жидкость для удаления накипи и бактерий.

Пользование прибором допускается только во внутренних помещениях при температуре 18-38 °С на высоте не выше 1200 м над уровнем моря.

Данный аппарат следует подключать и эксплуатировать только с учетом данных, приведенных на заводской фирменной табличке, расположенной на задней стенке аппарата. Аппаратом можно пользоваться только в случае, если он сам и его кабель электропитания не имеют повреждений. Никогда не ставьте тяжелые предметы на кабель электропитания. Никогда не погружайте в воду аппарат или кабель электропитания.

Электробезопасность эксплуатации аппарата гарантируется только в случае подключения оборудования к системе электропитания с заземлением.

В случае неисправности аппарата немедленно выньте вилку из розетки.

Отключайте аппарат из сети во время его обслуживания (чистки). Во избежание замыкания электропроводки не следует использовать удлинители, переходники, а также самостоятельно модифицировать штепсельную вилку.

Во избежание возникновения опасной ситуации ремонт аппарата должен выполняться только персоналом сервисной службы.

Не оставляйте аппарат включенным без присмотра, для его полного отключения от электропитания выньте вилку кабеля питания из розетки.

Вода, температура которой выше +55 °С, может вызвать термический ожог, не подставляйте руки и другие части тела под кран аппарата.

Держите источники открытого огня вдали от аппарата.

## Общие сведения

Данный аппарат предназначен для нагрева и охлаждения питьевой бутилированной воды, расфасованной в поликарбонатные бутылки объемом 10-19 литров.

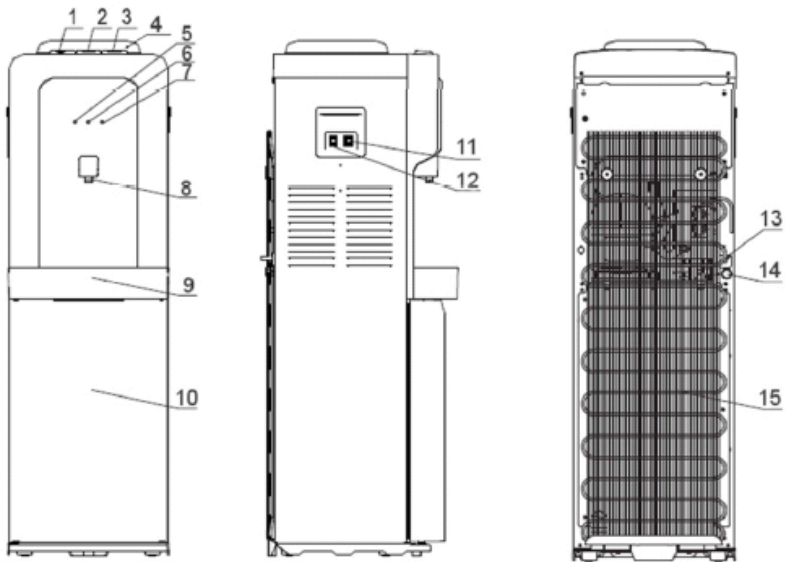


Рисунок 1. Схема аппарата V900CS

1. Кнопка подачи горячей воды
2. Кнопка подачи воды комнатной температуры
3. Кнопка подачи холодной воды
4. Бутылеприёмник
5. Индикатор охлаждения
6. Индикатор нагрева
7. Индикатор включения аппарата
8. Краник подачи воды
9. Лоток каплесборника
10. Дверца шкафчика
11. Выключатель нагрева (красный)
12. Выключатель охлаждения (зеленый)
13. Кабель электропитания
14. Отверстие для слива горячей воды
15. Решётка конденсатора

### Краник подачи воды (рис.1-8)

Для того чтобы налить горячую воду, нажмите на кнопку подачи горячей воды (рис.1-1). Для того, чтобы налить холодную воду нажмите на кнопку подачи холодной воды (рис.1-2). В силу технических особенностей кранов допустимо подкапывание воды в объеме 5-10 мл, после каждого использования аппарата, капли стекают в лоток каплесборника (рис.1-9).

### Выключатели нагрева (рис.1-11) и охлаждения (рис.1-12)

Для включения (ON) / отключения (OFF) опций нагрева или охлаждения переключите тумблеры в соответствующее положение. Не включайте данные опции, когда аппарат не заполнен водой.

### Панель индикации

Индикатор нагрева (рис.1-6) и/или охлаждения (рис.1-5) воды горят, когда аппарат нагревает и/или охлаждает воду.

## Установка аппарата и подготовка к включению

Освободите аппарат от упаковки.

Убедитесь в том, что параметры электросети соответствуют параметрам, указанным на фирменной табличке, расположенной на задней стенке аппарата.

Аппарат следует устанавливать на ровной, прочной поверхности, расстояние между стеной и аппаратом должно быть не менее 15 см. Не устанавливайте аппарат вблизи нагревательных и отопительных приборов. Защищайте аппарат от прямого попадания солнечных лучей. Не размещайте аппарат в сыром помещении. Во избежание порчи имущества и замыкания проводки электросети

в случае разгерметизации и течи бутылки, не рекомендуется ставить аппарат рядом с дорогой мебелью и бытовыми электроприборами.

После хранения аппарата в холодном помещении или после транспортировки при  $t$  ниже  $0^{\circ}\text{C}$ , перед подключением к электросети необходимо оставить аппарат на 2-3 часа при комнатной температуре распакованным.

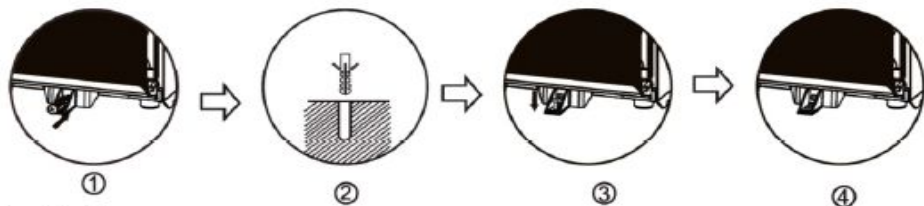
Во избежание падения аппарата, закрепите аппарат, следуя инструкциям на рис. 2 и 2а.



### Рис.2 Фиксация аппарата

1. Используйте крепёжные элементы – крепёжный уголок и крепёжные винты.
2. На задней панели аппарата внизу по центру извлеките крепёжный винт с помощью отвертки. Затем приложите крепежные уголки и закрепите их винтом на аппарате, как показано на рисунке 2а (1).
3. Сделайте отверстие на поверхности, где будет стоять аппарат (пол, подставка,

стол и т.д.). Вставьте дюбель в отверстие, как показано на рисунке 2а (2).



**Рис. 2а. Фиксация аппарата**

4. Поставьте аппарат крепёжными уголками на отверстия и закрепите аппарат крепёжными винтами к поверхности, как показано на рисунке 2а (3-4).

5. Далее пошагово следуйте инструкции на рис.3 (1-6)



**1. Протрите бутылку перед установкой**



**2. Снимите защитный ярлык с пробки**



**3. Поверните бутылку горлышком вниз**



**4. Установите бутылку сверху на кулер строго вертикально**



**5. Держите кран нажатым, пока не потечет вода**



**6. Включите кулер в сеть**

**Рис.3 Установка бутылки и подключение.**

6. Перед первым использованием рекомендуется слить по 500 мл воды через каждый кран. Если кабель электропитания (рис.1-13) и выключатель нагрева (рис.1-11) были включены, когда система еще не наполнилась водой полностью, сработает термозащита, которую сможет отключить только специалист сервисного центра. Когда Вы убедились, что вода из краника подачи воды (рис.1-8) идет непрерывной струей, установите выключатели нагрева и охлаждения (рис.1-11,12) в положение I.

7. Дождитесь завершения процессов нагрева и охлаждения.

## Замена бутылки

Обязательно следите за количеством воды в бутылки. Когда вода в бутылки полностью закончится:

1. Сразу установите выключатели нагрева (рис.1-11) и охлаждения (рис.1-12) в положение **О**.
2. Снимите пустую бутылку.
3. Следуйте пошагово рис. 3 (1-5)
4. Убедившись, что вода из крана горячей воды идет непрерывной струей, установите выключатели нагрева (рис.1-11) и охлаждения (рис.1-12) в положение **И**.

Отключение и включение нагрева и охлаждения при замене бутылки осуществляется исключительно с помощью выключателей нагрева и охлаждения, а не сетевым кабелем. После кратковременного отключения аппарата от сети электропитания повторное включение допускается через 2-3 минуты.

## Уход за аппаратом.

### Опасность поражения током!

Перед чисткой, декальцинацией, дезинфекцией аппарата необходимо отсоединить кабель электропитания аппарата от розетки. Никогда не погружайте аппарат в воду. Не пользуйтесь паровыми очистителями для проведения чистки аппарата. Никогда не используйте для чистки аппарата абразивные чистящие вещества, а также чистящие вещества, содержащие активные растворители (например: бензин, керосин, ацетон).

**Чтобы избежать возможного присутствия постороннего запаха и привкуса в воде, настоятельно рекомендуем проводить дезинфекцию аппарата (промывку раствором лимонной кислоты (100 гр на 5 литров воды) или другими спец. средствами) перед первым его использованием или при первом включении после длительного перерыва. Рекомендации по самостоятельной дезинфекции (санитарной обработке) смотрите в соответствующем разделе данной инструкции. Декальцинацию и дезинфекцию аппарата необходимо проводить не реже, чем один раз 3 месяца.**

### Чистка корпуса аппарата

1. Отключите аппарат от электросети.
2. Протрите корпус аппарата мягкой влажной материей.
3. Снимите съёмные детали (рис.1-4,9) с аппарата и тщательно промойте их с небольшим количеством моющего раствора, предназначенного для мытья посуды. Никогда не мойте съёмные детали аппарата каким-либо иным способом, кроме как вручную.

### **Декальцинация и дезинфекция внутренних частей аппарата.**

1. Отключите аппарат от электросети.
2. Извлеките пустую бутылку из бутылеприемника аппарата.
3. Возьмите емкость для воды и слейте через краник холодной воды воду. Убедитесь, что горячая вода в аппарате остыла и только после этого слейте горячую воду через краник горячей воды.
4. Остатки воды в системе необходимо слить, открыв пробку из отверстия для слива воды, расположенную на задней стенке аппарата (рис.1 — 14), после чего закрыть отверстие.
5. Для очистки внутренних частей аппарата используйте специальные средства для чистки кулеров в соответствии с инструкцией к их применению. Рекомендации по использованию тех или иных средств можно получить по телефонам Горячей линии HotFrost или на сайтах производителя [www.hotfrost.ru](http://www.hotfrost.ru), [www.hotfrost.ua](http://www.hotfrost.ua), [www.hotfrost.md](http://www.hotfrost.md)
6. Промойте аппарат чистой водой: необходимо залить в систему около 4 литров чистой воды, затем слить через краник подачи воды (рис.1-8) и отверстия для слива (рис.1-14). При необходимости повторите процедуру.

### **Транспортировка, условия эксплуатации, хранения. Защита от замерзания.**

Во избежание повреждений аппарата, вызванных замерзанием в холодное время года при его транспортировке и хранении в неотопливаемом помещении необходимо полностью слить воду из системы аппарата:

1. Установите выключатели нагрева и охлаждения в положение **О**.
2. Извлеките вилку сетевого кабеля из розетки.
3. Слейте воду из краника холодной воды.
4. Убедитесь, что горячая вода в аппарате остыла и только после этого слейте горячую воду через краник горячей воды.
5. Остатки воды в системе необходимо слить, открыв пробку из отверстия для слива воды, расположенную на задней стенке аппарата (рис.1 — 14).

**Транспортировку осуществлять в соответствии с маркировкой на коробке!**

## Самостоятельное устранение мелких неполадок

Если аппарат функционирует неправильно или не работает вообще, проверьте следующие моменты, прежде чем обращаться в сервисный центр:

Неполадка	Возможная причина	Как можно устранить
Не течет вода из краников	<ul style="list-style-type: none"> <li>✓ Закончилась вода в бутылки</li> <li>✓ Не полностью удалена гигиеническая наклейка с пробки бутылки</li> <li>✓ В системе образовалась воздушная пробка</li> </ul>	<ul style="list-style-type: none"> <li>✓ Незамедлительно отключите нагрев и охлаждение аппарата, замените бутылку, после полного заполнения системы водой, включите нагрев и охлаждение аппарата</li> <li>✓ Удалите с пробки гигиенические наклейки полностью</li> <li>✓ Слегка покачайте бутылку и нажимайте на краник горячей воды несколько раз</li> </ul>
Аппарат не нагревает и/или не охлаждает воду	<ul style="list-style-type: none"> <li>✓ Слишком интенсивное использование аппарата, вследствие чего вода не успевает нагреваться /охлаждаться</li> <li>✓ Аппарат не подключен к электросети</li> <li>✓ Выключатели нагрева /охлаждения (рис.1-11,12) находятся в положении <b>О</b></li> <li>✓ После включения нагрева/охлаждения прошло мало времени (индикаторы нагрева/охлаждения горят)</li> </ul>	<ul style="list-style-type: none"> <li>✓ Несколько минут не пользуйтесь аппаратом, дождитесь пока индикаторы нагрева и охлаждения (рис.1-5,6) погаснут</li> <li>✓ Подключите аппарат к электросети</li> <li>✓ Установите выключатели нагрева /охлаждения в положение <b>I</b></li> <li>✓ Несколько минут не пользуйтесь аппаратом, дождитесь пока индикаторы нагрева и охлаждения погаснут (рис.1-5,6)</li> </ul>
Протечка воды	<ul style="list-style-type: none"> <li>✓ Нарушена герметичность, бутылка имеет микротрещины</li> <li>✓ В отверстии для слива (рис.1-14) отсутствует пробка</li> </ul>	<ul style="list-style-type: none"> <li>✓ Замените бутылку</li> <li>✓ Вставьте пробку в отверстие для слива воды</li> </ul>



## Технические характеристики

Электропитание	220-240В, ~ 50 Гц
Мощность нагрева	650 Вт
Мощность охлаждения	100 Вт
Тип охлаждения, хладагент	Компрессорный, R134A
Температура и производительность нагрева	≤90 °С, 5,5 л/ч
Температура и производительность охлаждения	≤10 °С, 2 л/ч
Температура окружающей среды	18-38°С, ST
Класс энергетической эффективности охлаждения	Класс А
Класс энергетической эффективности нагрева	Класс В

**Гарантийный срок – 2 года (24 месяца)**

**Срок службы – 7 лет (84 месяца)**

### Утилизация

Утилизируйте упаковку в соответствии с требованиями охраны окружающей среды.

Электрические и электронные устройства не должны утилизироваться вместе с бытовым мусором. По окончании срока службы утилизируйте аппарат через специальные пункты приема, указанные правительством или местными органами власти. Правильная утилизация старого оборудования поможет предотвратить потенциально вредное воздействие на окружающую среду и здоровье человека. Драгоценные камни, драгоценные металлы (золото, серебро, платина, металлоплатиновая группа), а также сплавы драгоценных металлов в данном изделии отсутствуют.

Для получения более подробной информации о порядке утилизации бытовой техники и упаковки обратитесь на горячую линию производителя.

**Изготовитель (производитель):** «HotFrost LTD» рум 1005, 10/Ф, Тай Яу Билдинг, 181 Джонстон роад Ван Чай, Гонконг.

**Импортеры и организации, уполномоченные на принятие решений по претензиям:**

**Россия:** ООО «ГД ХотФрост», Московская обл., г. Мытищи, Олимпийский проспект, с.10, оф.1305, тел.: 8-800-200-77-82, [www.hotfrost.ru](http://www.hotfrost.ru) [info@hotfrost.ru](mailto:info@hotfrost.ru)

**Україна:** 65009, м. Одеса, вул. Сонячна, буд. 5, оф. 607, тел.0-800-7-555-37, [www.hotfrost.ua](http://www.hotfrost.ua) [info@hotfrost.ua](mailto:info@hotfrost.ua)

**Молдова:** +373(022)533-335 [www.hotfrost.md](http://www.hotfrost.md) [info@hotfrost.md](mailto:info@hotfrost.md)

## Условия гарантии

Гарантия изготовителя предоставляется на приобретенный Вами аппарат, к которому при покупке был выдан Гарантийный талон в соответствии с действующим законодательством страны, в которой произведена покупка данного аппарата.

Данная гарантия распространяется исключительно на повреждения, вызванные производственным браком или дефектом материала, выявленные в течение гарантийного срока. Производитель ремонтирует изделие, но не несет ответственности в отношении случайных или косвенных убытков, связанных с неисправностью. Единственным обязательством производителя по настоящей гарантии является ремонт аппарата, на который распространяются условия настоящей гарантии, согласно действующему законодательству.

**Внимание! Важная информация для потребителей: перед первым использованием аппарата внимательно ознакомьтесь с прилагаемой инструкцией по эксплуатации.**

Использование аппарата в целях или в условиях, отличных от указанных в инструкции, являются нарушением правил надлежащей эксплуатации аппарата.

Гарантия не распространяется на появление обычных для прибора шумов и вибраций: звук работы охлаждающих и нагревательных узлов системы аппарата, звук переливающейся воды, на появление конденсата на поверхностях.

Гарантия не включает обслуживание по уходу, рекомендованное в инструкции.

Обращаем особое внимание, что использование воды с повышенным содержанием фтора, приводит к окислению внутренних деталей аппарата (бак нагрева, трубки и пр.).

Изготовитель не несет ответственности за недостатки в аппарате, если сервисной службой будет выявлен хотя бы один из следующих пунктов:

1. Повреждение вызвано механическим, электрическим или тепловым воздействием.
2. Перегрев ТЭНа и/или включение термозащиты вследствие эксплуатации аппарата без воды при включенном положении переключателя нагрева – I
3. Повреждение возникло после передачи аппарата потребителю вследствие небрежного обращения с аппаратом, нарушения им правил пользования, транспортировки, хранения; вследствие действий третьих лиц, непреодолимой силы (пожара, природной катастрофы и т.п.); попадания инородных предметов (насекомых, грызунов, бытового мусора и т.п.) и/или инородных жидкостей, вследствие нарушения технических требований, в том числе нестабильности параметров электросети, согласно применяемого законодательства страны; вибрации, неправильной вентиляции, использования повышенного или неправильного питания или входного напряжения, облучения, электростатических разрядов, включая разряд молнии.
4. Выявлены несанкционированные вскрытие или ремонт аппарата.
5. Отсутствие документов, подтверждающих факт и дату покупки аппарата, а также доказательств, подтверждающих право потребителя на гарантийный ремонт.

6. Несоответствие серийного номера аппарата номеру, указанному в гарантийном талоне, а также следов фальсификации серийного номера или его отсутствия.
7. Повреждение возникло вследствие использования аппарата с аксессуарами и бутылками, тип, состояние и стандарт которых не соответствует рекомендациям изготовителя аппарата.
8. Обнаружено наличие твердых отложений солей жесткости (накипи) в нагревательном баке и иных узлах и деталях аппарата.
9. Повреждение деталей, вероятность которых существенно выше обычной по характеру их использования, а также стеклянные и перемещаемые вручную пластиковые детали.

Гарантия не распространяется на компоненты, которые требуют периодической замены в течение срока службы аппарата (предохранители, лампы, светодиоды и т.п.)

**Внимание!** Вентиляторы и другие устройства охлаждения, подверженные механическому износу, воздействию пыли и влаги, могут быть заменены в течение 14 дней со дня покупки, при условии наличия заводского дефекта (для аппаратов с электронной системой охлаждения).

Соблюдение рекомендаций и указаний, содержащихся в инструкции по эксплуатации (правилах пользования), поможет избежать проблем в эксплуатации аппарата и его обслуживании.

Решение вопроса о целесообразности ремонта, вышедших из строя узлов аппарата или их замены, остается за службами сервиса. Сервисный центр вправе заменить дефектные детали аппарата новыми или восстановленными. Все замененные детали становятся собственностью сервисного центра.

Аналогичный товар на время ремонта не предоставляется (Постановление Правительства РФ от 19.01.1998 № 55). Ремонт производится в срок не более 45 дней.

Аппарат принимается на гарантийный ремонт только в чистом виде (очищенным от пыли, бытовых загрязнений) и отсутствием воды в системе.

Если случай не будет признан гарантийным, то все расходы по пересылке, доставке, погрузке, проверке качества, ремонту, стоимости использованных для ремонта запчастей и хранению аппарата оплачивает Покупатель.

Помимо указанных выше гарантий фирма-изготовитель не предоставляет каких-либо иных гарантий (явных или подразумеваемых, установленных законом и т.д.) в отношении качества, производительности, точности, надежности, пригодности для конкретного применения и т.д.

Настоящая гарантия не ущемляет Ваших законных прав, включая права, не подлежащие исключению или ограничению, и права в отношении стороны, у которой Вы приобрели аппарат.

Рекомендуем Вам пользоваться услугами только авторизованных сервисных центров.

# ГАРАНТИЙНЫЙ ТАЛОН

Отметка о продаже аппарата HotFrost (заполняется организацией-продавцом)

Модель	V900CS
Серийный номер *	_____
Название фирмы - продавца	_____
Дата покупки*	*пункт заполняется в том случае, если эти данные не содержатся в документах о покупке изделия (кассовый чек, товарная накладная) Серийный номер аппарата (S/N) состоит из 16 цифр и расположен на задней части изделия и на товарной упаковке. Пример V900CS00M1080001, где: 1.V – тип напольный 2.C – шкафчик 3.S – цвет серебрянный 4.V900CS00 – заводской код продукта 5.M108 -номер партии 6.0001 - номер продукта в партии
Печать фирмы-продавца МП.	

Претензий к внешнему виду и комплектности не имею. Аппарат получен в исправном состоянии. С правилами и условиями гарантии, порядке возврата и основными потребительскими свойствами ознакомлен(а) и согласен (-на).

Подпись покупателя \_\_\_\_\_

## Внимание! Гарантийный талон не действителен в отсутствии печати продавца.

Для подтверждения даты покупки прибора при гарантийном ремонте или предъявлении иных, предусмотренных законом, требований убедительно просим сохранять документы о покупке (чек, квитанцию, документы, подтверждающие дату и место покупки), а также акты АСЦ, содержащие информацию о проведенных ремонтах.

Информация об изготовителе, импортерах и организациях, уполномоченных на принятие претензий, находится на обороте данного гарантийного талона.

### Авторизованные сервисные центры HotFrost

Россия: 8-800-775-68-76 (звонок бесплатный), [service@hotfrost.ru](mailto:service@hotfrost.ru)

Украина: 0-800-7-555-36 (звонок бесплатный), [service@hotfrost.ua](mailto:service@hotfrost.ua)

Молдова: +373(022)533-335, [office@apabuna.md](mailto:office@apabuna.md)

Адреса и телефоны сервисных центров могут изменяться без предварительного уведомления покупателей. Контактную информацию о сервисных центрах в Вашем регионе Вы можете уточнить по вышеуказанным телефонам горячей линии.

## Модульная установка для газированной воды Pure Sparkling System

### Инструкция по эксплуатации

1. Убедитесь, что бутылка с водой установлена на кулер.
2. Подождите до тех пор, пока резервуар полностью наполнится водой, затем нажмите кнопку холодной воды для проверки непрерывной подачи водной струи из крана.
3. Подождите до тех пор, пока бак нагрева полностью наполнится водой, затем нажмите кнопку горячей воды для проверки непрерывной подачи водной струи из крана.
4. Возьмите баллон, заполненный CO<sub>2</sub>. Установите регулятор давления сверху на баллоне. Соедините трубку от CO<sub>2</sub> с модульной установкой **Pure Sparkling System**. Всегда используйте шайбу для цилиндра CO<sub>2</sub> во избежание утечки газа. Убедитесь, что соединение баллона CO<sub>2</sub> достаточно прочно зафиксировано. Если утечки газа не наблюдается, то откройте газовый вентиль редуктора давления на максимум. Затем аккуратно поместите баллон внутрь кулера. Убедитесь, что баллон CO<sub>2</sub> безопасно и надежно установлен, затем закройте переднюю дверь шкафчика кулера.

5. После проверки надежности установки баллона CO<sub>2</sub>, подключите сетевой шнур.
6. Спустя 30-40 минут Вы сможете наслаждаться как горячей, так и холодной водой. Все преимущества использования модульной установки для газированной воды Pure Sparkling System, вы сможете оценить, как только холодная вода в кулере достигнет необходимой температуры.
7. Нажмите кнопку для подачи газированной воды, и услышите короткий звуковой сигнал, который оповестит о том, что процесс газации воды в кулере начался.
8. Синий цвет индикатора светодиодной лампы будет загораться с высокой частотой, сопровождаемый звуковым оповещением. Когда синяя лампочка перестанет мигать, вы уже можете забрать чашку с газированной водой.

### **Самостоятельное устранение мелких неполадок**

1. Звуковой тревожный сигнал оповестит, если в смесителе модуля для газации недостаточное количество воды или заканчивается газ CO<sub>2</sub>. Синий светодиодный индикатор перестанет работать и поменяет на желтый цвет с 3\*3 короткими звуковыми сигналами, в этом случае необходимо установить новый баллон CO<sub>2</sub>.
2. Если проблема появляется даже после установки нового баллона, необходимо убедиться, что клапан баллона открыт для выхода газа CO<sub>2</sub>.