

JET

JTS-254

Циркулярная пила

RUS ✓

Инструкция по эксплуатации



Артикул: JTS-254-M

JET УКРАИНА
ООО "1001 Дрибныця"
г.Львов, ул.Зеленая, 153
тел. (032)-245-61-77
www.jettools.net.ua



Уважаемый покупатель,

Благодарим Вас за доверие, которое Вы оказали, купив новый станок JET. Данная инструкция по эксплуатации была подготовлена для владельца и операторов циркулярной пилы по дереву модели **JET JTS-254** с целью обеспечения безопасности при установке станка, работе на нем и проведении технического обслуживания. Прочитайте и усвойте информацию, содержащуюся в данной инструкции по эксплуатации и сопроводительных документах. Для обеспечения максимального срока службы, эффективности и безопасности при эксплуатации станка тщательно изучите инструкцию и неукоснительно следуйте ей.

Содержание

1. Декларация соответствия

2. Правила техники безопасности

3. Техническая спецификация и эксплуатация станка

1. Декларация соответствия

Со всей ответственностью заявляем, что данный товар соответствует требованиям правил, перечисленных на странице 2, и спроектирован с учетом всех необходимых стандартов. Экспертиза CE *** проведена ***.

2. Правила техники безопасности

• **ДЛЯ ВАШЕЙ СОБСТВЕННОЙ БЕЗОПАСНОСТИ ПРОЧТИТЕ ДАННУЮ ИНСТРУКЦИЮ ДО НАЧАЛА ВЫПОЛНЕНИЯ РАБОТ**

Изучите область применения станка и ограничения, наряду с рисками, которые при этом возникают.

- Не эксплуатируйте станок без установленных и исправных защитных элементов.
- **ПРИБИРАЙТЕ КЛЮЧИ И ИНСТРУМЕНТ ПОСЛЕ ВЫПОЛНЕНИЯ НАСТРОЕК.** Сформируйте привычку проверять, что ключи и инструменты убраны со станка перед его включением.
- **СОДЕРЖИТЕ РАБОЧУЮ ЗОНУ В ЧИСТОТЕ.** Захламление и загромождение ведут к несчастным случаям.
- **НЕ РАБОТАЙТЕ В ОПАСНОЙ ОКРУЖАЮЩЕЙ СРЕДЕ.** Не используйте оборудование под напряжением в условиях сырости, повышенной влажности или под дождем. Содержите рабочую зону должным образом.
- **ДЕРЖИТЕ ДЕТЕЙ И ПОСЕТИТЕЛЕЙ ПОДАЛЬШЕ ОТ СТАНКА.** Дети и посетители должны находиться на безопасном расстоянии от места выполнения работ.
- **ДЛЯ ЗАЩИТЫ ОТ ДЕТЕЙ** рабочее помещение должно быть оснащено замками, сетевым выключателем или убираемыми пусковыми ключами.
- **НЕ ПЕРЕГРУЖАЙТЕ СТАНОК.** Работа будет выполнена более качественно и безопасно при

тех нагрузках, на которые рассчитан станок.

- **ИСПОЛЬЗУЙТЕ НАДЛЕЖАЩИЙ ИНСТРУМЕНТ. НЕ ПЕРЕГРУЖАЙТЕ ИНСТРУМЕНТ ИЛИ ПРИСПОСОБЛЕНИЯ.** Не используйте их не по назначению.
- **ОДЕВАЙТЕСЬ НАДЛЕЖАЩИМ ОБРАЗОМ.** Не надевайте свободную одежду, цепочки, кольца, браслеты и прочие украшения, которые могут попасть во вращающиеся части станка. Рекомендуется носить нескользящую обувь. Длинные волосы должны быть прибраны и защищены головным убором.
- **ВСЕГДА НАДЕВАЙТЕ СРЕДСТВА ИНДИВИДУАЛЬНОЙ ЗАЩИТЫ, ВКЛЮЧАЯ:**
(1) Защитные очки. (2) Средства защиты органов слуха. (3) Средства защиты органов дыхания. (4) Перчатки при работе с пыльными дисками и грубыми материалами. Пильные диски всегда должны переноситься только в специальных контейнерах.
- **ЗАКРЕПЛЯЙТЕ ОБРАБАТЫВАЕМУЮ ДЕТАЛЬ.** Используйте струбицы или тиски для закрепления детали при работе. Это безопаснее, чем удерживать ее руками. Кроме того, это освобождает руки для работы с инструментом.
- **НЕ ПЕРЕНАПРЯГАЙТЕСЬ.** Твердо стойте на ногах и держите равновесие во время работы.
- **СОДЕРЖИТЕ ИНСТРУМЕНТ В ПОРЯДКЕ.** Исправный и чистый инструмент является лучшим и безопасным в работе. Следуйте инструкции при смазке и замене принадлежностей.
- **ОТКЛЮЧАЙТЕ СТАНОК** перед его обслуживанием, заменой инструмента и принадлежностей.
- **ИСПОЛЬЗУЙТЕ РЕКОМЕНДОВАННЫЕ ПРИНАДЛЕЖНОСТИ.** Использование ненадлежащих принадлежностей может привести к получению травм.
- **ИЗБЕГАЙТЕ СЛУЧАЙНОГО ЗАПУСКА СТАНКА.** Перед подключением станка к сети питания убедитесь, что переключатель находится в положении OFF (ВЫКЛ).
- **ЗАПРЕЩАЕТСЯ ВСТАВАТЬ НА СТАНОК.** Опрокидывание станка или случайный контакт с режущим инструментом может привести к

серьезным травмам.

- **ПРОИЗВОДИТЕ ПРОВЕРКУ ПОВРЕЖДЕННЫХ ДЕТАЛЕЙ.** Перед дальнейшей работой на станке необходимо тщательно проверить защитные приспособления и другие детали, убедиться в их правильной работе и выполнении своих функций. Проверка должна включать в себя правильность перемещения подвижных частей станка, осмотр всех его частей на предмет поломки и надлежащей установки. Любые поврежденные детали и компоненты должны быть должным образом отремонтированы или заменены.
- **НАПРАВЛЕНИЕ ПОДАЧИ.** Подавайте деталь на режущий инструмент только против направления его вращения.
- **НИКОГДА НЕ ОСТАВЛЯЙТЕ РАБОТАЮЩИЙ СТАНОК БЕЗ ПРИСМОТРА. ВЫКЛЮЧАЙТЕ ПИТАНИЕ СТАНКА.** Не отходите от станка до полной его остановки.
- **НАРКОТИКИ, АЛКОГОЛЬ, ЛЕКАРСТВА.** Не работайте на станке, находясь под воздействием алкоголя, наркотиков или медицинских препаратов.
- **УБЕДИТЕСЬ В ТОМ, ЧТО СТАНОК ОТКЛЮЧЕН ОТ СЕТИ ПИТАНИЯ** при установке двигателя и его подключении.



ПРЕДУПРЕЖДЕНИЕ: Пыль, возникающая при обработке некоторых пород древесины, может быть опасна для здоровья. Всегда работайте на станке в хорошо вентилируемом помещении и обеспечьте надлежащее пылеудаление.



ПРЕДУПРЕЖДЕНИЕ: Циркулярная пила должна быть установлена на жесткую поверхность на уровне пояса, например, верстак или стойка. Многие рисунки в данном руководстве изображают станок не установленным для простоты понимания.



ПРЕДУПРЕЖДЕНИЕ: При работе со станком необходимо следовать базовым правилам безопасности для снижения риска возникновения пожара, поражения электрическим током и получения травм: прочтите данную инструкцию перед началом эксплуатации станка и храните инструкцию в дальнейшем.

- **ВСЕГДА** используйте защиту, расклинивающий нож и устройства, предотвращающие отбрасывание заготовки назад при выполнении операций сквозного пиления. Операции сквозного пиления - это операции, при выполнении которых пыльный диск полностью проходит сквозь деталь при продольной или поперечной распиловке.

- **ВСЕГДА** надежно прижимайте деталь к угловому упору или упору для продольного пиления.
- **ВСЕГДА** используйте толкатель для продольного пиления узкой заготовки. Обратитесь к инструкциям по продольному пилению, где подробно описываются приемы работы с толкателем. Изучите образцы толкателей, приведенные в данной инструкции по эксплуатации.
- **ЗАПРЕЩАЕТСЯ** выполнять операции пиления, используя для удержания заготовки одни лишь только руки. Всегда используйте угловой упор или упор для продольного пиления для удержания заготовки в нужном положении.
- **ЗАПРЕЩАЕТСЯ** стоять или располагать части тела на одной линии с работающим пыльным диском. **ДЕРЖИТЕ** руки вдали от линии работающего пыльного диска.
- **НИКОГДА** и ни при каких условиях не протягивайте руки за режущий инструмент или над ним.
- **СНИМАЙТЕ** упор для продольного пиления при поперечном пилении.
- **ЗАПРЕЩАЕТСЯ** использовать упор для продольного пиления в качестве вспомогательного устройства при поперечном пилении.
- **НАПРАВЛЕНИЕ ПОДАЧИ.** Подавайте деталь на режущий инструмент только против направления его вращения.
- **ЗАПРЕЩАЕТСЯ** освобождать пыльный диск при его заклинивании, не выключив перед этим станок. При заклинивании диска немедленно выключите станок для предотвращения повреждения двигателя.
- При обработке широких или длинных заготовок обеспечьте необходимую опору сзади и с обеих сторон стола станка.
- **ИЗБЕГАЙТЕ** ОТБРАСЫВАНИЯ ЗАГОТОВКИ НАЗАД посредством:
 - (1) Поддержания остроты пыльного диска.
 - (2) Установки упора параллельно пыльному диску.
 - (3) Поддержания исправности и работоспособности расклинивающего ножа и защитного ограждения.
 - (4) Надежного удержания заготовки до момента окончания пиления и отвода ее от пыльного диска.
 - (5) Отбраковки неоднородных, деформированных или не имеющих прямой край заготовок, которые невозможно надежно прижать к упору при выполнении продольного пиления.
- **ИЗБЕГАЙТЕ** работы в неустойчивом положении и с неудобным расположением рук, когда одно

неловкое движение может привести к попаданию рук на режущий инструмент.

- ЗАПРЕЩАЕТСЯ использовать растворители для очистки пластиковых деталей станка. Растворители могут растворить или иным образом повредить материал. Для чистки пластиковых деталей станка следует использовать только мягкую влажную ткань.
- ВСЕГДА устанавливайте станок на жесткую поверхность перед выполнением любых операций.
- ЗАПРЕЩАЕТСЯ пилить металлы или материалы, которые могут производить опасную пыль.
- ВСЕГДА работайте в хорошо вентилируемой зоне. Как можно чаще удаляйте опилки. Убирайте опилки с внутренних поверхностей станка во избежание возгорания.
- Не используйте поврежденные или деформированные пильные диски. Производите замену вставки стола при ее износе. Используйте только пильные диски, рекомендованные производителем и соответствующие стандарту EN 847-1. Производя замену пильного диска, помните, что ширина пропила пильного диска должна быть не менее и толщина самого пильного диска должна быть не более толщины расклинивающего ножа. Выбор пильного диска производится в зависимости от обрабатываемого материала.
- Используйте только пильные диски, рекомендованные производителем. Предупреждение: Толщина расклинивающего ножа не должна превышать толщину пропила, но и не должна быть менее толщины самого пильного диска.
- Выбор пильного диска производится в зависимости от обрабатываемого материала. Используйте только те пильные диски, максимально допустимая скорость которых не менее максимальной скорости резания обрабатываемого материала. Не используйте пильные диски из быстрорежущей стали (HSS).
- Используйте циркулярную пилу только для пиления дерева и подобных ему материалов.
- Используйте толкатель для проведения заготовки через пильный диск. Когда не используете толкатель, храните его вместе со станком.
- При работе на станке подключайте устройство для сбора пыли.
- Храните инструмент надлежащим образом. Неиспользуемый инструмент должен храниться

в сухом оборудованном месте под замком, подальше от детей.

- Подключайте оборудование для удаления пыли. Если станок оснащен устройством подключения оборудования для сбора и удаления пыли, убедитесь, что оборудование подключено и должным образом используется.
- Бережно обращайтесь с кабелем питания. Не дергайте за шнур, пытайтесь выдернуть вилку из розетки сети питания. Берегите шнур питания от воздействия тепла, масла и предметов с острыми краями.
- Не теряйте внимания при работе. Следите за тем, что вы делаете, мыслите здраво и не работайте на станке, будучи уставшим.
- Периодически производите осмотр электропроводки станка и, обнаружив ее повреждение, обратитесь в специализированный сервисный центр. Периодически осматривайте удлинительный шнур и меняйте его при обнаружении повреждений.
- Заниматься ремонтом станка должен только квалифицированный персонал. Станок соответствует всем действующим правилам техники безопасности (например, правилам CE). Ремонт станка должен выполняться только квалифицированными специалистами с использованием оригинальных запасных частей. В противном случае это может привести к значительной угрозе безопасности персонала, работающего на станке.
- Используйте только подходящие удлинители. При работе вне помещения используйте только удлинители, предназначенные для наружного применения и имеющие соответствующую маркировку.



ИСПОЛЬЗОВАНИЕ ПОДВИЖНОГО СТОЛА

Заготовка длиной более 900 мм может упасть со стола по завершению операции пиления. Такая заготовка должна иметь дополнительную опору такую, как пильные козлы, роликовая опора, или поддерживаться помощником оператора.

- Выдвижной стол увеличивает площадь опоры и обеспечивает дополнительную поддержку широким заготовкам.
- Ослабьте фиксирующие рукоятки снизу выдвижного стола, вращая их против часовой стрелки.
- Взявшись за выдвижной стол обеими руками, выдвиньте его.
- Затяните фиксирующие рукоятки выдвижного стола. Обычные операции пиления включают продольное и поперечное пиление, а также некоторые другие стандартные операции.

- Эксплуатация станка предполагает определенную долю риска, возникающую при работе на нем. Надлежащее и осторожное использование станка с соблюдением всех необходимых мер безопасности значительно снизит риск получения травм.

Но если обычные меры предосторожности не всегда соблюдаются или полностью игнорируются, оператор может серьезно пострадать. Ниже приводится описание безопасных методов работы при выполнении наиболее распространенных операций пиления.

4. Техническая спецификация и эксплуатация станка

Технические характеристики:

Номинальное напряжение.....~220-240 В
 Потребляемая мощность1800 Вт
 Скорость без нагрузки.....4500 об/мин
 Диаметр пильного диска x посадочного отверстия254 x 30 мм
 Вес.....25 кг
 Глубина пропила под углом 90°.....90 мм
 Глубина пропила под углом 45°.....65 мм
 Акустическая мощность98 дБ(А)-111 дБ(А)
 Уровень звукового давления: 111 дБ(А)

ПОДКЛЮЧЕНИЕ СТАНКА К ИСТОЧНИКУ ПИТАНИЯ УСТРОЙСТВА ПОДКЛЮЧЕНИЯ ПИТАНИЯ

Для питания станка должен использоваться отдельный электрический контур. При использовании удлинительного шнура, его штекер и вилка должны быть заземлены.

В случае износа или повреждения шнура питания, он немедленно должен быть заменен квалифицированным электриком. Перед подключением станка к сети, убедитесь, что переключатель находится в положении OFF (ВЫКЛ.) и что характеристики сети соответствуют указанным на табличке станка. Все соединительные устройства должны иметь хороший контакт. Работа от сети питания с низким напряжением может привести к повреждению электродвигателя.



ПРЕДУПРЕЖДЕНИЕ: НЕ ЭКСПЛУАТИРУЙТЕ СТАНОК ПОД ДОЖДЕМ ИЛИ В УСЛОВИЯХ ПОВЫШЕННОЙ ВЛАЖНОСТИ.

ЭКСПЛУАТАЦИЯ СТАНКА

Обычные операции включают продольное и поперечное пиление, а так же некоторые другие стандартные операции. Эксплуатация станка, как и прочего электроинструмента, предполагает

определенную долю риска, возникающую при работе на нем.

Надлежащее и осторожное использование станка с соблюдением всем необходимых мер безопасности значительно снизит риск получения травм. Если обычные меры предосторожности не всегда соблюдаются или полностью игнорируются, оператор может серьезно пострадать. Ниже приводится описание безопасных методов работы при выполнении наиболее распространенных операций пиления.

ПОПЕРЕЧНОЕ ПИЛЕНИЕ

Всегда используйте угловой упор или упор для продольного пиления для удержания заготовки в нужном положении.

Прижмите заготовку к угловому упору и производите подачу заготовки с упором к пильному диску. Угловой упор может быть установлен в любом из пазов стола.

При пилении скосов (диск расположен под углом), защитное ограждение диска установите в паз стола. Защита диска должна использоваться постоянно.

Операцию пиления начинайте медленно, надежно прижимая заготовку к упору и столу. Одно из правил эксплуатации станка гласит, что никогда нельзя удерживать или касаться свободных частей заготовки. Удерживайте часть заготовки, имеющую опору, а не ту, что является обрезком. Подача заготовки при поперечном пилении осуществляется до тех пор, пока заготовка не будет распилена надвое и отведена вместе с угловым упором в исходное положение. Перед отводом заготовки назад необходимо чуть сдвинуть ее в сторону от пильного диска. Запрещается убирать со стола отпиленную часть заготовки до полного останова станка. Опытный оператор никогда не притронется к обрезку, если длина его составляет менее 30 см.



ПРЕДУПРЕЖДЕНИЕ: НИКОГДА не используйте упор для продольного пиления в качестве вспомогательного устройства при поперечном пилении.

Для большего удобства и безопасности угловой упор может быть оснащен вспомогательным упором. Вспомогательный упор может быть закреплен на передней части углового упора при помощи двух болтов через пазы, сделанные в корпусе углового упора.

ПРОДОЛЬНОЕ ПИЛЕНИЕ

Продольное пиление - выполнение пропила по всей длине доски, подаваемой вдоль специально установленного упора. Один край доски прижимается к упору, а второй ее край и более широкая ее часть опираются на стол. Защита диска должна использоваться постоянно.

Запустите двигатель и выполняйте подачу доски к

диску, прижимая ее к столу и упору.

Выполняя продольное пиление, никогда не стойте на одной линии с пильным диском. Выполняя подачу к диску, прижимая ее к столу и упору, удерживайте заготовку обеими руками. При удержании заготовки одной рукой трудно выполнять ее подачу вдоль стола, заготовку может перекосить, зацепить задней частью защиты диска или вообще выбросить со стола. Раз за разом, подача выполняется до конца стола, затем заготовка поднимается и переносится в исходное положение вдоль внешней стороны упора. Оставшихся на столе обрезков нельзя касаться руками до полной остановки пильного диска, за исключением крупных обрезков, уборка которых не представляет опасности. При продольном пилении досок длиной более 900 мм рекомендуется использовать дополнительную опору с задней стороны станка для предотвращения падения заготовок со стола.


ИСПОЛЬЗОВАНИЕ ТОЛКАТЕЛЯ

Если ширина заготовки составляет 100 мм и менее, для выполнения подачи всегда необходимо использовать толкатель. При ширине заготовки 50 мм и менее необходимо установить вспомогательный упор поверх основного. Как это сделать объясняется в разделе «ИСПОЛЬЗОВАНИЕ ВСПОМОГАТЕЛЬНОГО УПОРА ПРИ ПРОДОЛЬНОМ ПИЛЕНИИ». Помимо этого, толкатель также должен использоваться.

Вспомогательный упор используется при распиловке такого материала, как тонкие панели, для предотвращения захвата заготовки между упором и столом станка.


ТРАНСПОРТИРОВКА

- Переносить станок на короткие расстояния можно, взяв его за 4 предназначенные для этого точки. Точки для переноса обозначены наклейками в нижней части корпуса станка.
- Вы также можете сложить стойку (см. раздел СКЛАДЫВАНИЕ СТОЙКИ) и использовать колеса для более длительной транспортировки.

 **ПРЕДУПРЕЖДЕНИЕ:** Циркулярная пила не предназначена для использования ее без установки на стойку, поэтому складная стойка всегда прикреплена к корпусу станка.

ТЕХОБСЛУЖИВАНИЕ

ОБЩЕЕ ТЕХОБСЛУЖИВАНИЕ

 **ПРЕДУПРЕЖДЕНИЕ:** Любое техобслуживание всегда начинайте с отсоединения станка от сети питания.

- Периодически проверяйте все зажимы, гайки, болты, винты и ремни на предмет их состояния и затяжки. Проверьте правильность расположения

и состояние защитной плиты.

- Проверьте защитные ограждения пильного диска. Для поддержания поверхности стола, упора и ограждений в идеальном рабочем состоянии периодически наносите на них защитный состав и полируйте.
- Для поддержания пильного диска в рабочем состоянии убирайте опилки с зубьев диска и из-под стола. Для очистки зубьев диска используйте растворитель смолы.
- Чистку пластиковых деталей станка производите только при помощи влажной мягкой ткани. НЕ ИСПОЛЬЗУЙТЕ аэрозоли или растворители.

СМАЗКА

Смазка станка производилась на заводе-изготовителе перед его отгрузкой.

ВЫВЕРКА УПОРА ДЛЯ ПРОДОЛЬНОГО ПИЛЕНИЯ ОТНОСИТЕЛЬНО ПИЛЬНОГО ДИСКА

Поднимите фиксирующую рукоятку, предназначенную для снятия упора.

Поместите поверочный угольник рядом с пильным диском и придвиньте упор к угольнику. Заметьте расстояние на шкале.

Переместите поверочный угольник на другой конец пильного диска и проведите аналогичную операцию. Если расстояния с двух сторон отличаются, ослабьте четыре винта и выровняйте упор.

Затяните винты.

Отрегулируйте фиксирующий винт для обеспечения надежного крепления упора на станке.

УРОВЕНЬ ШУМА

Уровень шума при работе станка может широко варьироваться в зависимости от условий эксплуатации.

Даже при краткосрочном воздействии очень громкого шума человек может временно потерять способность слышать. Длительное воздействие громкого шума может привести к абсолютной потере слуха. Поэтому, при работе на станке необходимо использовать подходящие средства защиты органов слуха.



Тщательно изучите данную инструкцию до начала работы на станке.



Всегда отключайте станок от сети питания при выполнении любого техобслуживания.



Используйте средства защиты органов слуха!



При работе на станке всегда пользуйтесь защитными очками.



Всегда держите руки не на линии работающего пильного диска.



Не эксплуатируйте станок под дождем.



Опасно



Не допускайте утилизации станка совместно с бытовыми отходами! В рамках выполнения Европейской Директивы 2002/96/ЕС об утилизации электрического и электронного оборудования и ее выполнения в соответствии с национальным законодательством, станки, отслужившие свой срок, должны быть переданы отдельно для утилизации специализированной организации, имеющей соответствующие разрешения.



Принадлежности - Не входят в объем стандартной комплектации.

Поставляются дополнительно.

Подвижный
алюминиевый стол
дает жесткую рабочую
поверхность.

Узел защитных
ограждений пильного
диска.

Упор для продольного
пиления.

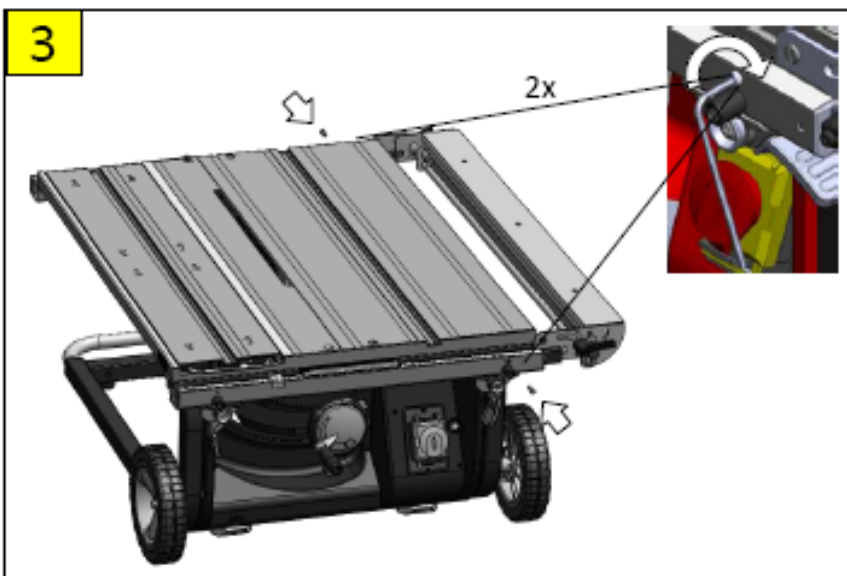
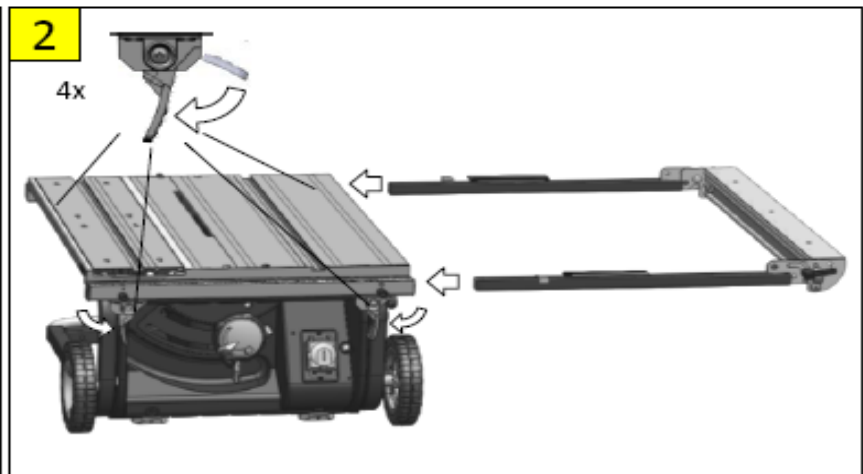
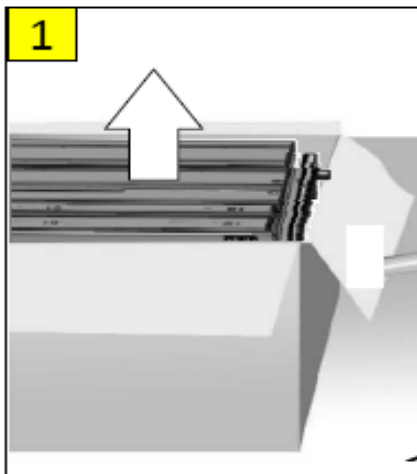
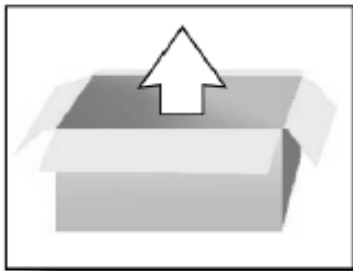
Угловой упор.



Толкатель.

Фиксирующая рукоятка.

Кнопка
включения/выключения.
Магнитный
переключатель.



Сборка - установка выдвжного стола

1. Извлеките станок из коробки.
2. Ослабьте 4 зажима и установите передние/задние направляющие.
3. Затяните 2 винта.

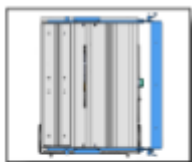
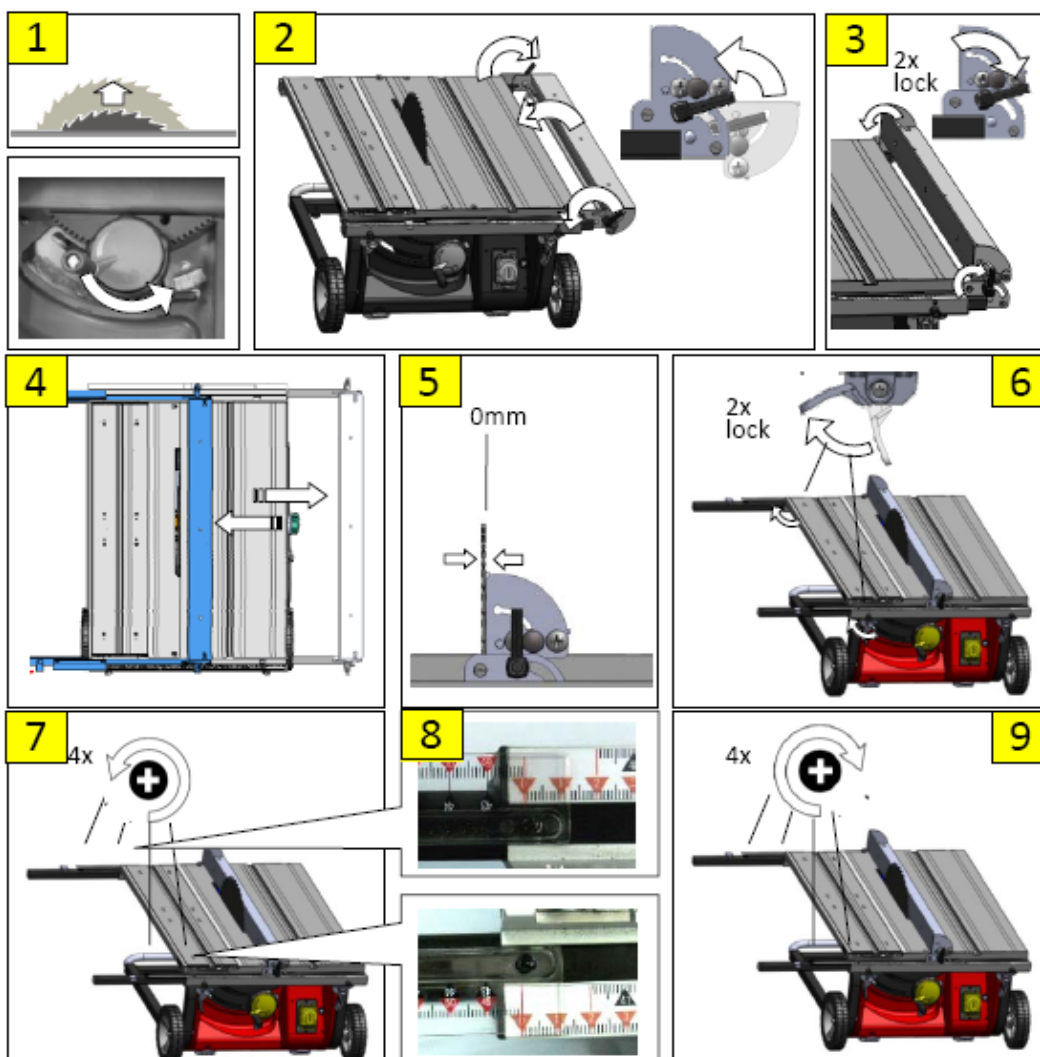


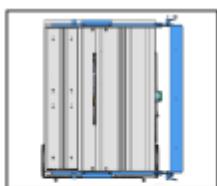
РИС. А



Эксплуатация станка: Установка индикатора положения выдвижного упора относительно пильного диска.

1. Поднимите пильный диск до конца, вращая маховик регулировки высоты/наклона пильного диска.
2. Ослабьте передние/задние зажимы направляющих. Установите упор параллельно пильному диску.
3. Затяните 2 зажима крепления упора.
4. Слегка прижмите упор к пильному диску.
5. Проконтролируйте правильность расположения.
6. Затяните зажимы направляющих.
7. Ослабьте винты индикатора.
8. Задайте нулевое положение индикатору.
9. Затяните винты индикатора и опустите пильный диск, вращая маховик регулировки высоты/наклона пильного диска.

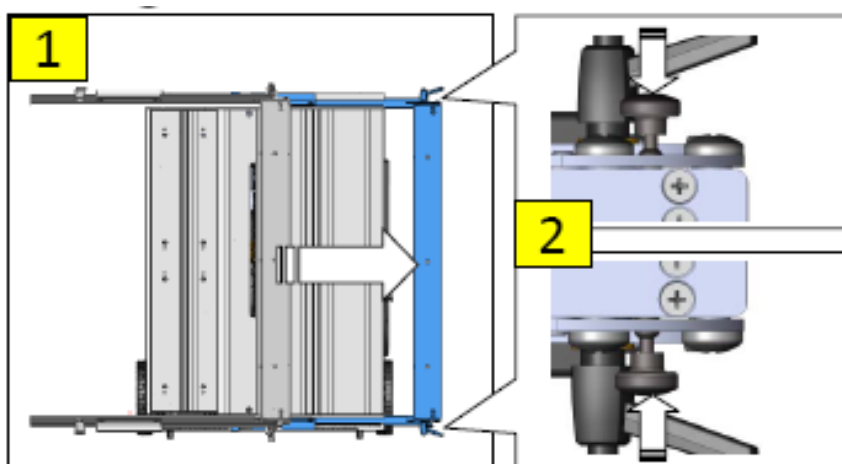


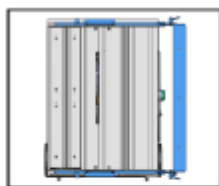


Эксплуатация станка: Использование выдвижного упора

(A)

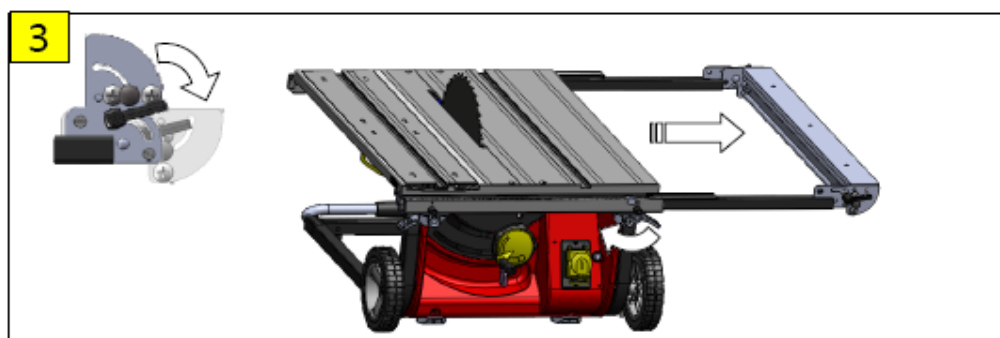
1. Вытяните упор по направляющим из стола.
2. Нажмите фиксирующие кнопки.
3. Поверните упор, переместив штифт-фиксатор из положения b в положение a.
4. Отпустите кнопки, дав штифту зафиксировать положение.

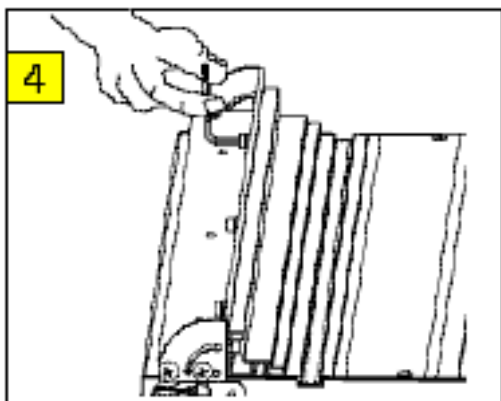
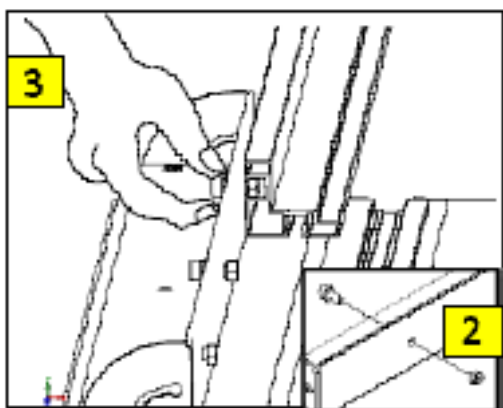
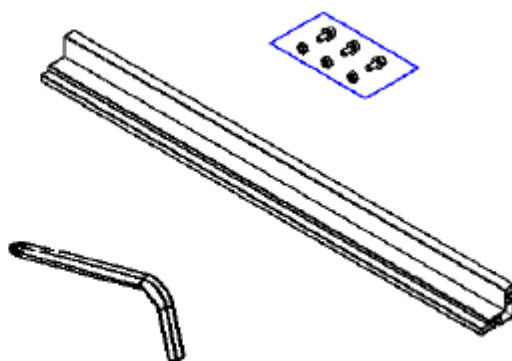
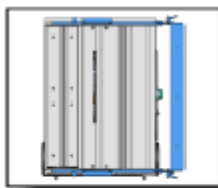




Эксплуатация станка: Использование выдвижного упора (В)

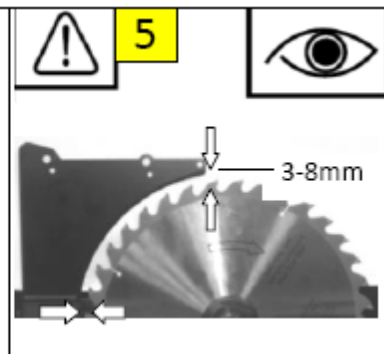
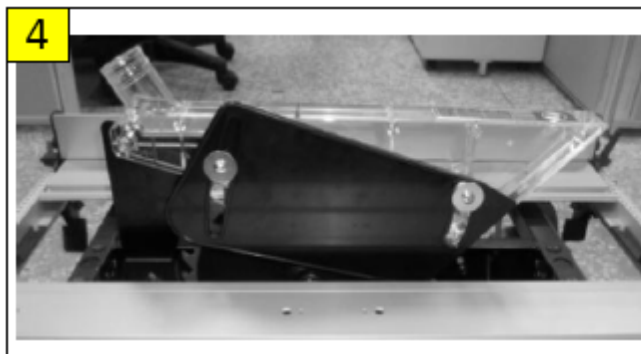
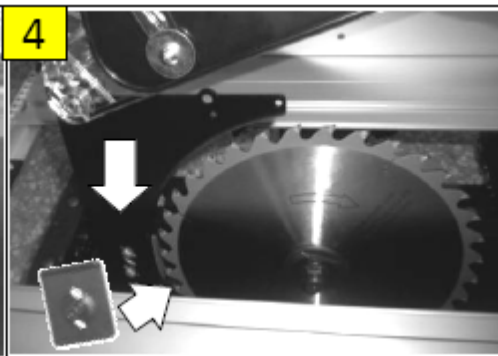
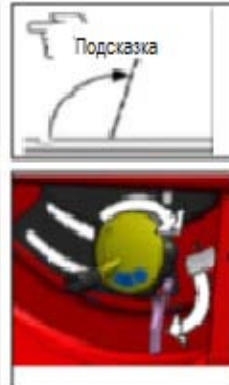
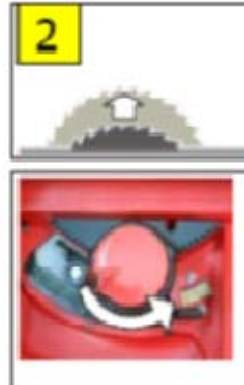
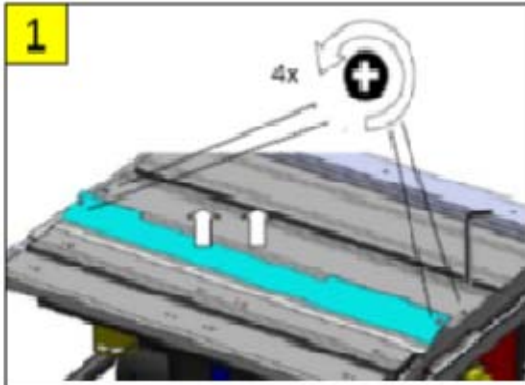
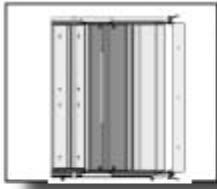
1. Произведите действия обратные описанным в п.п. 2-4 раздела «Использование выдвижного упора (А)»
2. Ослабьте зажимы упора 3. Поверните упор вниз, придав ему параллельное столу положение.
4. Потянув за выдвижной стол, придайте необходимое положение и затяните зажимы.

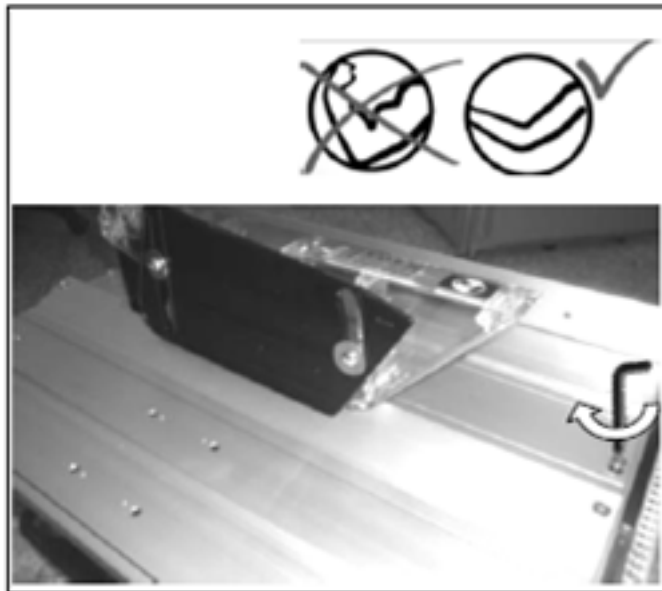
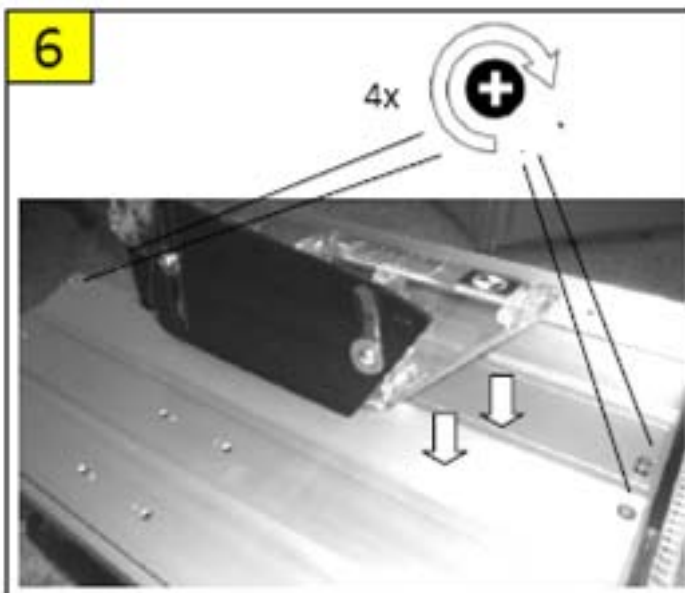
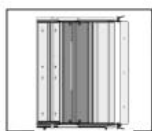




Эксплуатация станка: Использование вспомогательного упора

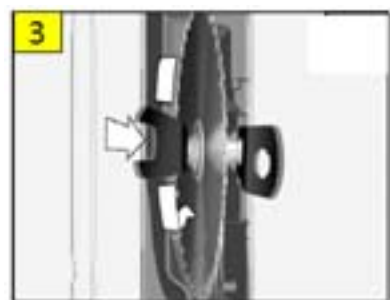
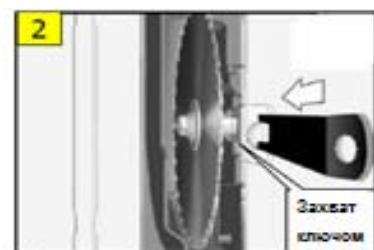
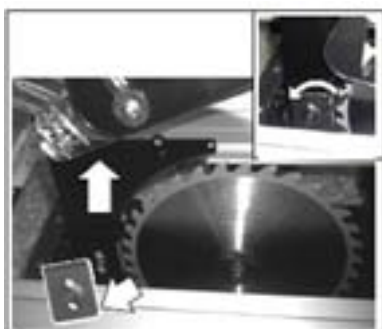
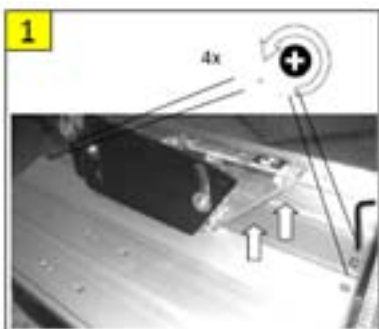
1. См. п.п. 2-4 раздела «Эксплуатация станка: Установка индикатора положения выдвижного упора относительно пильного диска».
2. Вставьте болты №162 (x3) и гайки №163 в отверстия выдвижного упора.
3. Вставьте вспомогательный упор между гайками и основным упором.
4. Затяните болты №162 (x3).





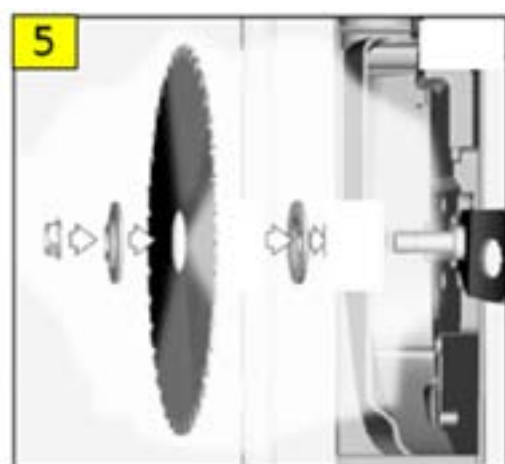
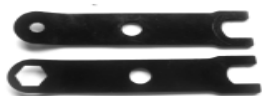
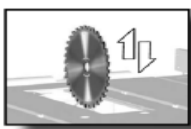
Эксплуатация станка: Установка защитных ограждений пильного диска.

1. Ослабьте 4 винта и снимите вставки стола.
2. Поднимите пильный диск в верхнее положение и придайте ему угол 10-15 градусов.
3. Ослабьте пластину расклинивающего ножа.
4. Вставьте узел защиты диска в гнездо расклинивающего ножа и затяните пластину расклинивающего ножа.
5. Убедитесь в том, что зазор между расклинивающим ножом и диском составляет 3-8 мм.
6. Установите на место вставки стола и затяните винты.



Эксплуатация станка: Установка/снятие пильного диска.

1. Выполните операции п.п. 1-4 раздела «Эксплуатация станка: Установка защитных ограждений пильного диска».
2. Удерживайте вал диска ключом В.
3. Открутите гайку ключом А.

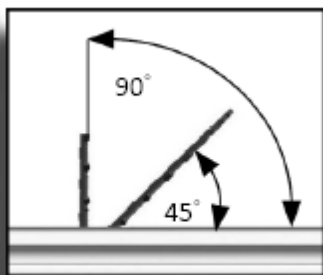


Эксплуатация станка: Установка/снятие пильного диска.

4. Снимите детали, изображенные на Рис. 4.

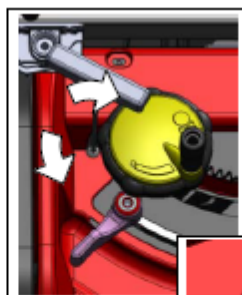
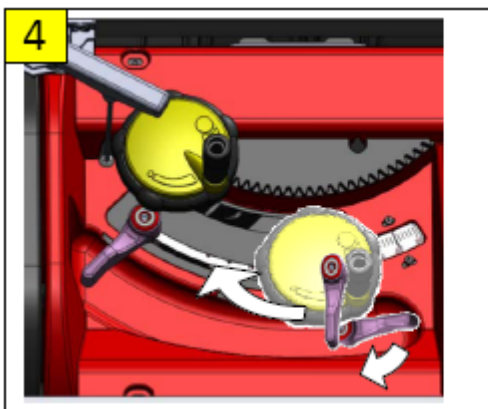
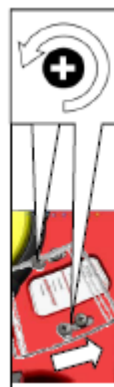
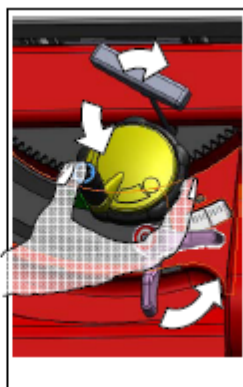
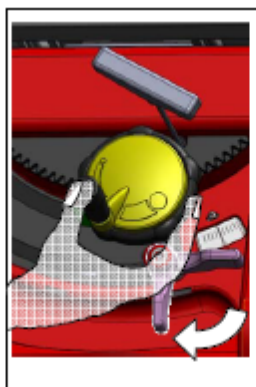
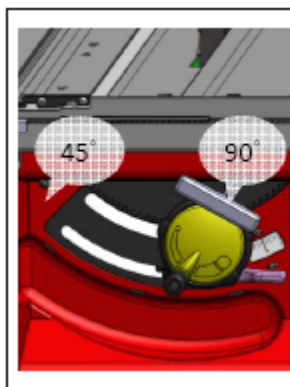
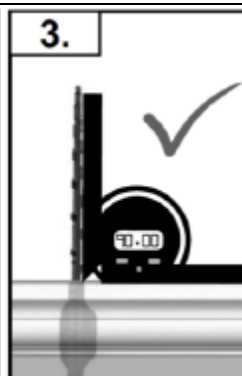
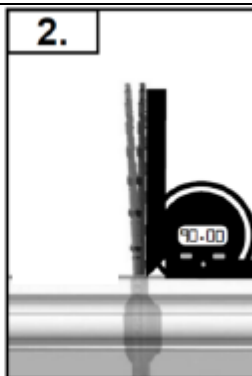
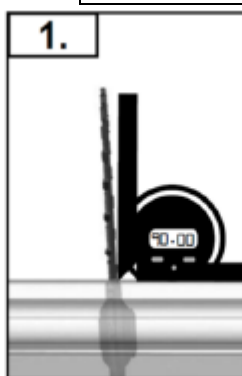
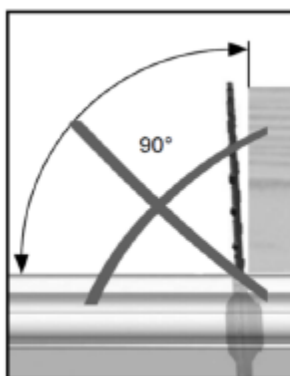
5. Установите новый пильный диск и детали, изображенные на Рис.5.

6. Удерживая вал ключом В, затяните гайку ключом А.



Эксплуатация станка: Установка пыльного диска в положение 90° и 45°.

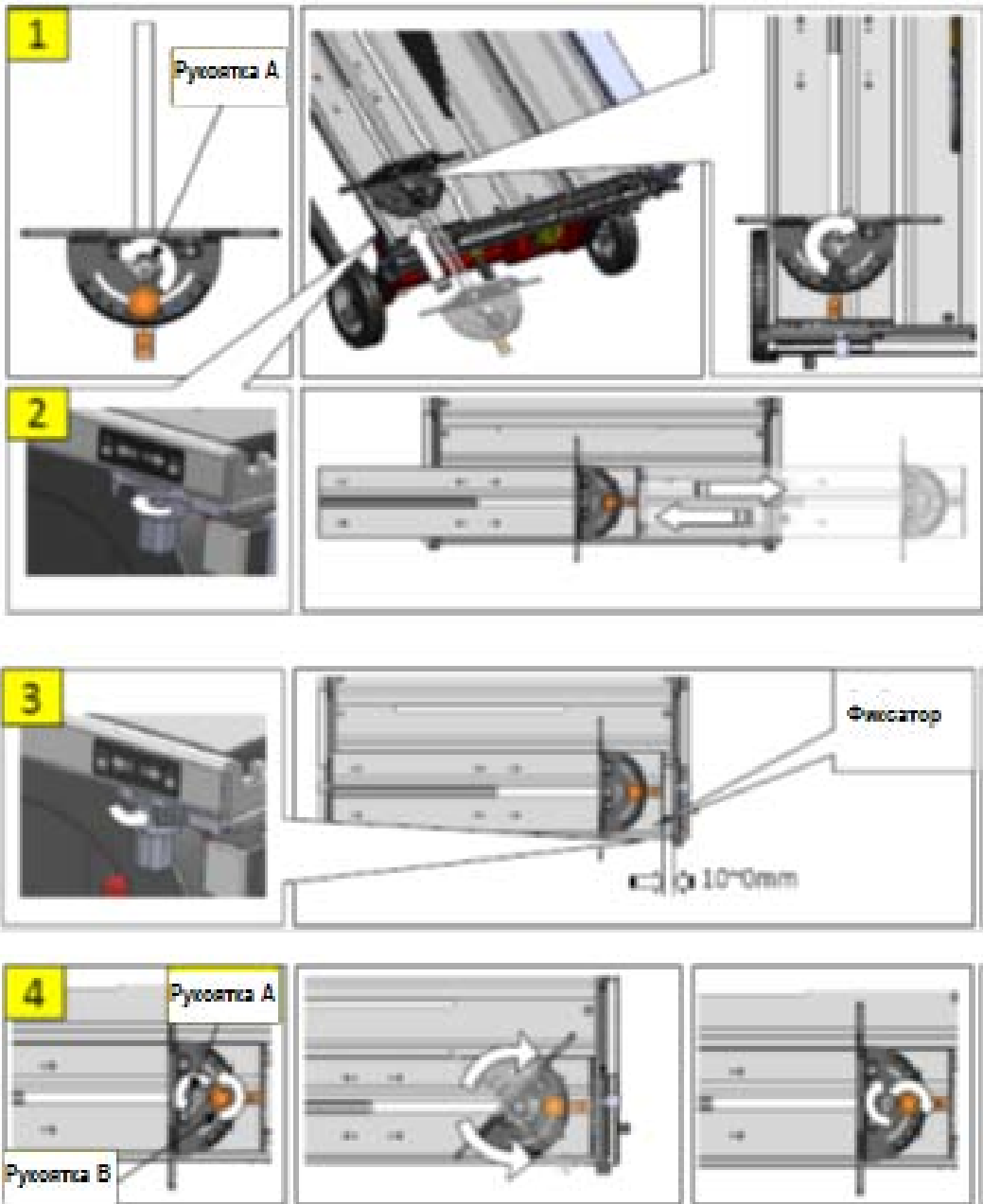
1. Ослабьте маховик регулировки угла и выровняйте диск по левой стороне углового шаблона, представляющей угол 90°.
2. Ослабьте болт на несколько оборотов и придайте диску угол 90° относительно стола, затяните болт.
3. Ослабьте винты индикатора угла и установите индикатор в положение 90°, затяните винты.
4. Ослабьте маховик регулировки угла и придайте диску угол 45° относительно стола, ослабьте винты индикатора угла и установите индикатор в положение 45°, затяните винты.





Эксплуатация станка: Использование подвижного стола

1. Ослабьте рукоятку А и сдвиньте угловой упор к направляющей подвижного стола (убедитесь, что упор не выходит за пределы направляющей).
2. Освободите фиксатор и придайте подвижному столу необходимое положение.
3. Зафиксируйте подвижной стол от смещения.
4. Ослабьте рукоятки А и В, придайте угловому упору необходимый угол и положение и затяните обе рукоятки.





Эксплуатация станка: Использование подвижного стола

5. Ослабив рукоятку А, вы можете перемещать угловой упор

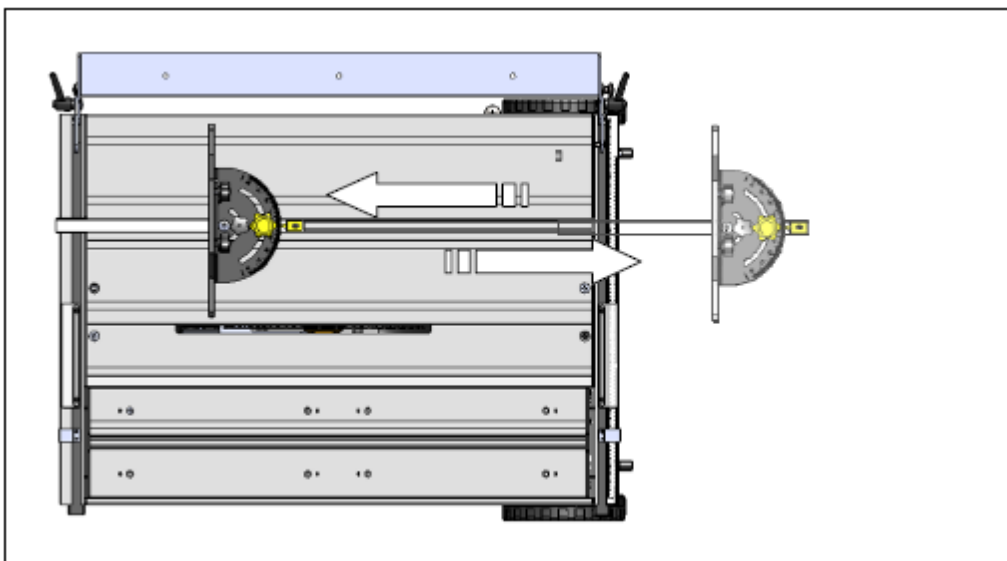
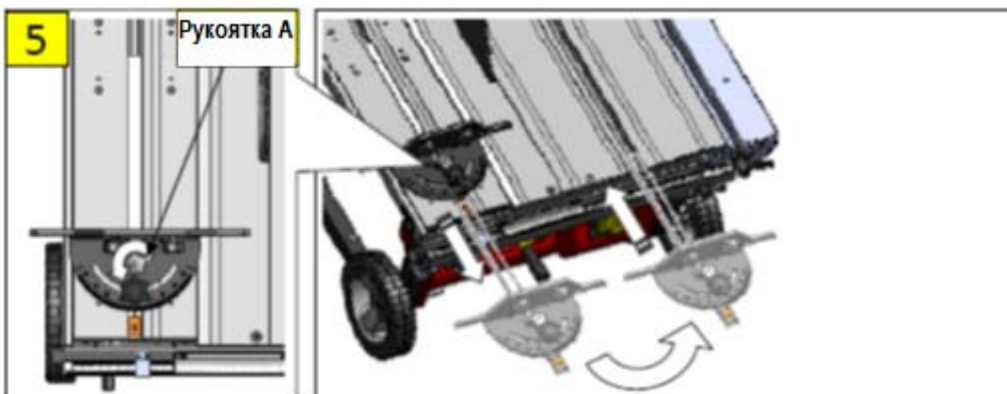
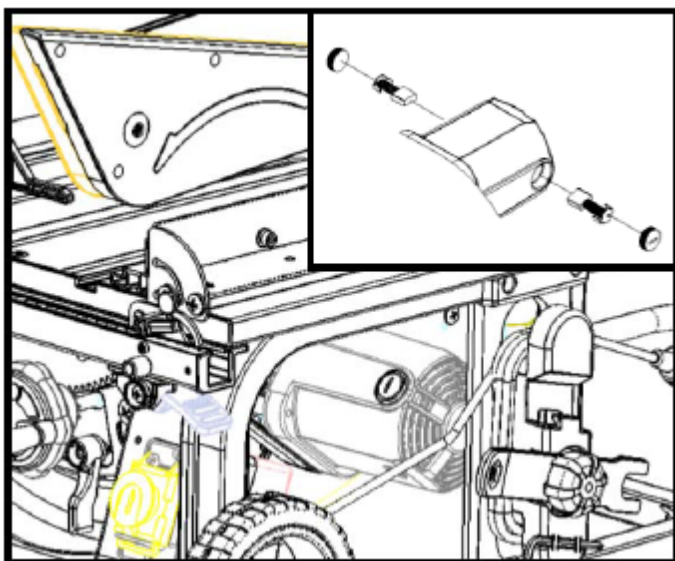
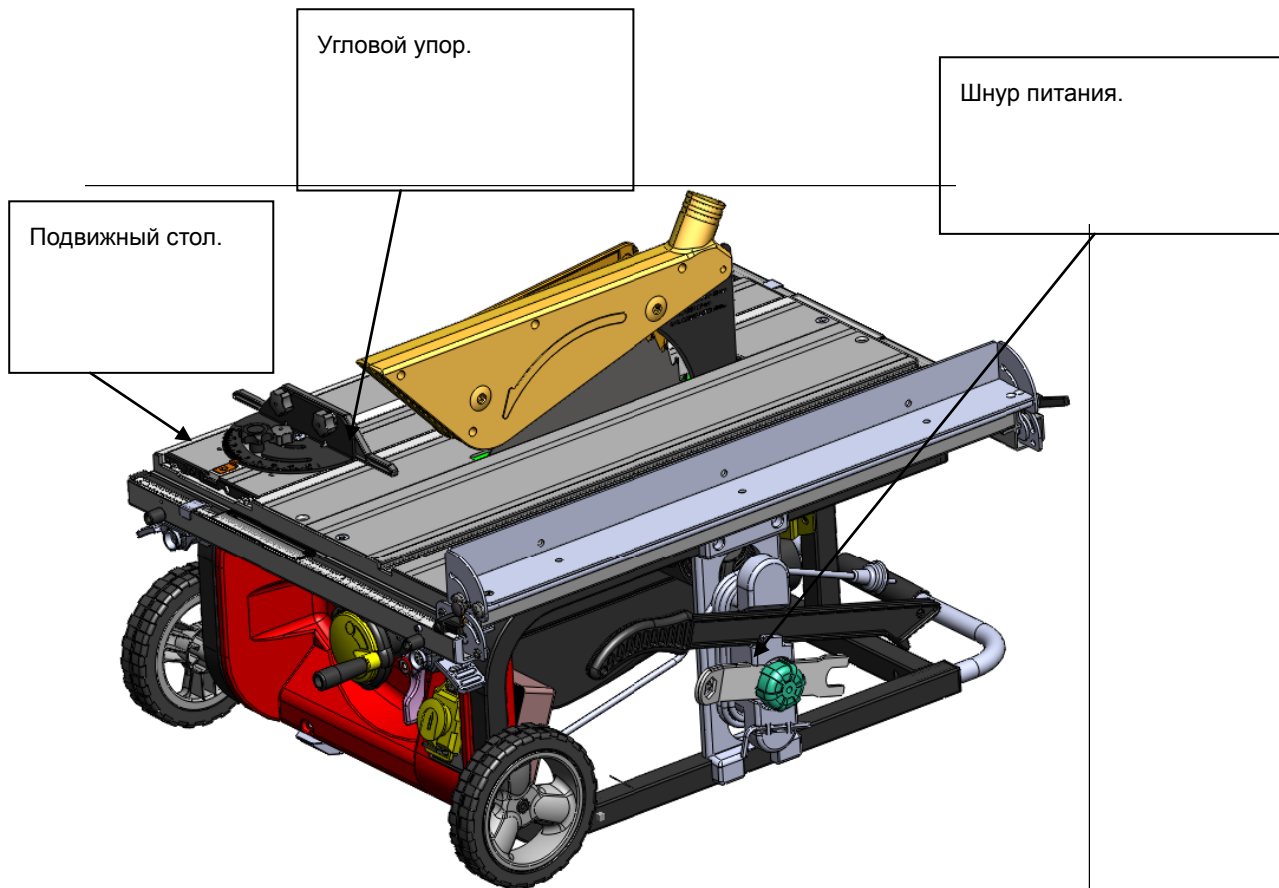


РИС.В



Эксплуатация станка: Замена угольных щеток.

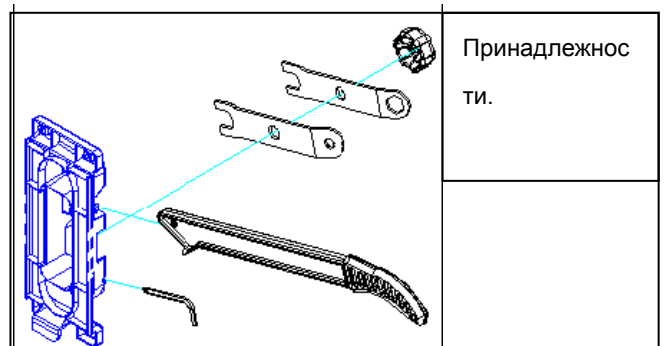
1. Опустите пильный диск в крайнее нижнее положение.
2. Отвинтите колпачок угольной щетки, замените угольную щетку, установите колпачок на место и затяните его.



Эксплуатация станка: Перемещение станка (А).

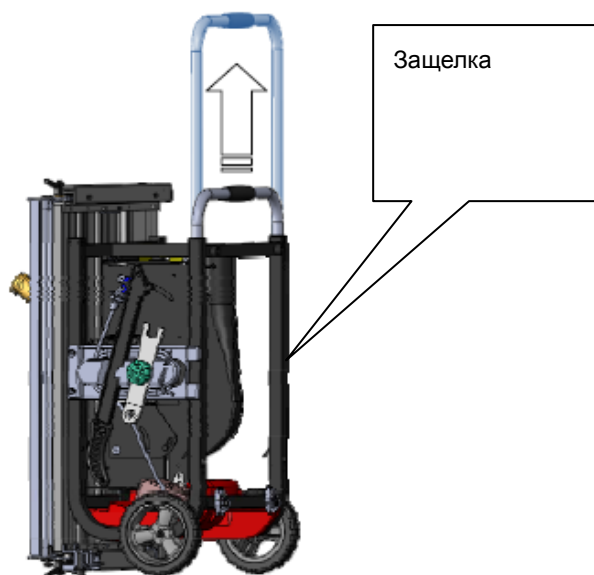
- a. Смотри шаг 3, « Эксплуатация станка: Использование подвижного стола».
- b. Смотри шаг 1, « Эксплуатация станка: Использование подвижного стола».
- c. Намотайте шнур питания на корпус распределительной коробки.
- d. Закрепите принадлежности на корпусе

распределительной коробки.



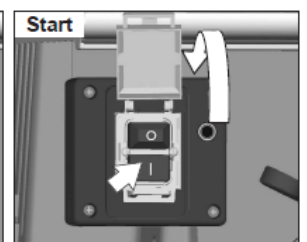
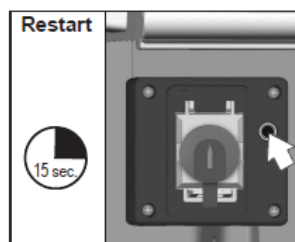
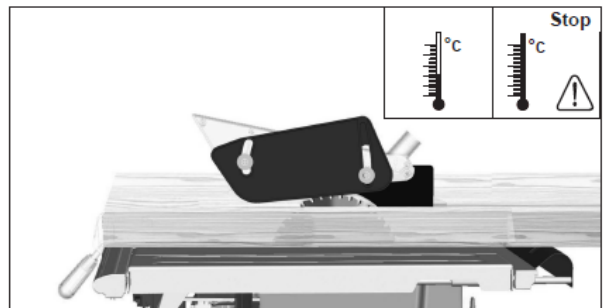
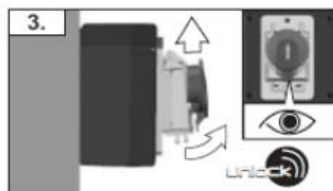
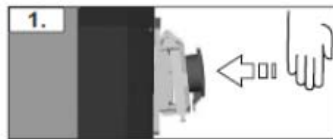
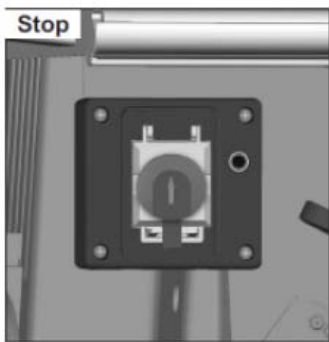
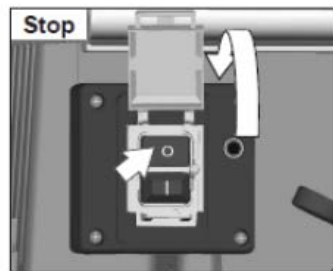
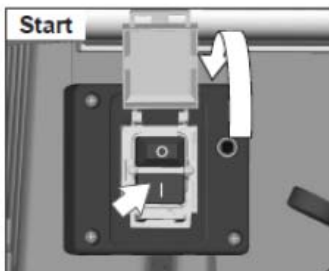
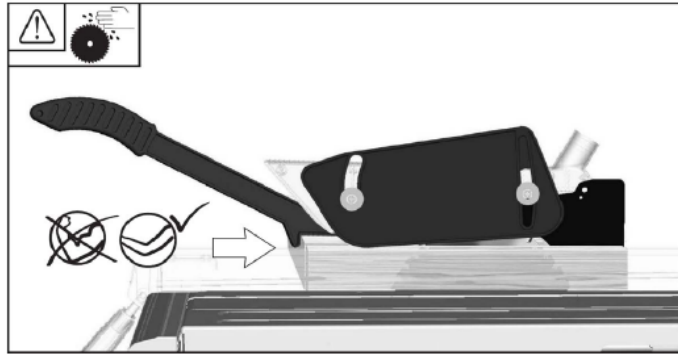
Эксплуатация станка: Перемещение станка (В).

е. Потянув за ручку, придайте ей рабочее положение и переместите станок, перекачивая его на колесах за ручку.



ЛЕГКИЙ и ПОРТАТИВНЫЙ





ПУСК
СТОП

ПОВТОРНЫЙ ПУСК
