

# JET

**JWL-1221VS**

**Токарный станок по дереву**

RUS ✓  
Инструкция по эксплуатации



Артикул: 719200M

Walter Meier (Tool) AG, Tamperlistrasse 5, CH-8117 Fallanden, Switzerland  
Вальтер Майер Тул АГ, Темперлиштрассе, CH-8117 Фельланден, Швейцария  
Phone +41 44 806 47 48  
Fax +41 44 806 47 58  
[www.jettools.com](http://www.jettools.com); [jetinfo.eu@waltermeier.com](mailto:jetinfo.eu@waltermeier.com)

JET УКРАИНА ООО "1001 ДРИБНЫЦЯ"  
г. Львов, ул. Зеленая, 153  
тел. (032)-245-61-77  
[www.jettools.net.ua](http://www.jettools.net.ua); [office@virok.com.ua](mailto:office@virok.com.ua)



## **CE-Declaration of Conformity/ CE-Konformitätserklärung/ CE-Déclaration de Conformité**

Product / Produkt / produit: **Wood Lathe / Drechselmaschine / tour à bois**  
Model / Modell / modèle: **JWL-1221VS**  
Stock No. / Artikel Nr. / no. d'article: **719200M**  
Brand / Marke / marque: **JET**  
Manufacturer / Hersteller / producteur: **Walter Meier (Tool) AG, Tämperlistrasse 5, CH-8117 Fällanden, Switzerland**

On our own responsibility we hereby declare that this product complies with the following directives /  
Wir erklären in alleiniger Verantwortlichkeit, dass dieses Produkt mit den folgenden Richtlinien übereinstimmt /  
Par le présent et sous notre responsabilité exclusive, nous déclarons que ce produit satisfait aux lignes directrices:

- \* **2006/42/EC Machinery Directive / Maschinenrichtlinie / directive pour les machines**
- \* **2004/108/EC EMC Directive / EMV Richtlinie / directive compatibilité électromagnétique**
- \* **2002/95/EC RoHS Directive / Gefahrstoffrichtlinie / directive de limitation des substances dangereuses**

and achieves protective goals of / und die Schutzziele erfüllt von / et répondre aux besoins sécurité de :

- \* **2006/95/EC Low Voltage Directive / Niederspannungsrichtlinie / directive basse tension**

Designed in consideration of the standards / bei der Entwicklung berücksichtigte Normen / avec consideration du normes:

- \*\* **EN ISO 12100, EN ISO 13857, EN 349 , EN 953, EN 60204-1, EN ISO 11202, EN 55014-1, EN 55014-2**

Technical file compiled by / Dokumentationsverantwortung / responsable de la documentation technique:

**Hansjörg Brunner, Walter Meier (Tool) AG, Tämperlistrasse 5, CH-8117 Fällanden**



2013-06-20 Eduard Schärer, General Manager / Geschäftsführer / PDG

Walter Meier (Tool) AG, Tämperlistrasse 5, CH-8117 Fällanden, Switzerland

**Уважаемый покупатель,**

Большое спасибо за доверие, которое Вы оказали нам, купив оборудование марки JET! Данная инструкция была составлена для владельцев и пользователей **токарного станка JWL-1221VS**, чтобы обеспечить безопасность во время сборки, работы и технического обслуживания. Внимательно прочитайте и уясните для себя информацию данной инструкции и прилагаемых документов. Для максимально продолжительной эксплуатации и высокой производительности станка советуем тщательно ознакомиться с инструкцией и строго следовать ее предписаниям.

## **Содержание**

### **1. Декларация соответствия**

#### **2. Техника безопасности**

Надлежащее использование  
Основные правила безопасности  
Прочая опасность

#### **3. Техническое описание**

Описание станка  
Технические характеристики  
Уровень звука  
Комплект поставки

#### **4. Транспортировка и запуск**

Транспортировка и установка  
Сборка  
Подключение к электросети  
Устройство удаления пыли  
Запуск

#### **5. Работа на станке**

Правильное рабочее положение  
Выбор инструмента  
Выбор числа оборотов  
Точение между центрами  
Точение чаш и тарелок  
Шлифовка и пропитка

#### **6. Установка и настройка**

Изменение числа оборотов  
Монтаж зажимных приспособлений  
Настройка подручника  
Настройка задней бабки  
Пошаговый поворот шпинделя

#### **7. Техническое обслуживание и проверка**

Регулировка зажимного эксцентрика  
Проверка щеток двигателя  
Замена ремня

#### **8. Устранение неисправностей**

#### **9. Защита окружающей среды**

#### **10. Принадлежности**

### **1. Декларация соответствия**

Со всей ответственностью мы заявляем, что данный продукт соответствует всем правилам\*, указанным на стр. 2.

При разработке были учтены стандарты.

### **2. Техника безопасности**

#### **2.1. Надлежащее использование**

Станок сконструирован только для обработки дерева. Запрещается его использование в других целях, в некоторых случаях это допустимо только после консультации с производителем.

Необходимо обеспечить безопасную установку и закрепление заготовки.

Для правильного использования станка необходимо следовать предписаниям данной инструкции.

Станок разрешается эксплуатировать лицам, которые ознакомлены с его работой, техническим обслуживанием и предупреждены о возможных опасностях.

К использованию станка допускаются лица не моложе установленного возраста.

Использовать станок только в технически исправном состоянии.

При работе на станке должны быть установлены все защитные приспособления и крышки.

Вдобавок к требованиям по безопасности, содержащимся в данной инструкции, и государственным правилам, следует ознакомиться с общепринятыми техническими правилами, касающимися работы на деревообрабатывающих станках.

Запрещается использовать станок не по назначению.

При ненадлежащем использовании товара производитель отказывается от ответственности и передает ее исключительно пользователю.

#### **2.2. Основные правила безопасности**

Станки по дереву могут быть опасны, если используются не по назначению. Поэтому нужно следовать общим правилам техники безопасности, также как и следующим ниже предписаниям. Прочитайте и уясните для себя содержимое инструкции перед началом сборки или работой на станке.

Храните инструкцию вблизи станка, в защищенном от грязи и жидкости месте, передайте инструкцию новому владельцу станка.

Запрещается производить любые изменения в станке.

Ежедневно проверяйте функционирование и наличие защитных приспособлений перед началом работы со станком. В ином случае запрещается работать с оборудованием, отключите его от электросети.

Снимите одежду со свободными краями, приберите длинные волосы.

Перед началом работы снимите галстук, кольца, часы и прочие украшения, закатайте рукава выше локтя.

Носите безопасную обувь, запрещается носить шлепки и сандалии.

Всегда носите только разрешенную рабочую одежду.

**Запрещается надевать перчатки** при работе на станке.

Всегда надевайте защитные очки.

Установите станок таким образом, чтобы оставалось достаточно места для безопасной работы и установки заготовки.

Рабочая зона станка должна быть хорошо освещена.

Станок спроектирован для работы в закрытом помещении и должен быть установлен на устойчивую, ровную и твердую поверхность.

Убедитесь, что шнур электропитания не мешает работе и передвижению людей. Содержите пол рядом со станком чистым, на нем не должно быть обрезков, масла или смазки.

Будьте бдительны! Будьте предельно внимательны. Соблюдайте чувство меры. Не работайте на станке, если вы устали.

При работе примите удобное положение. Сохраняйте устойчивость в течение всего времени работы.

Не работайте на станке, если вы находитесь под действием наркотиков, алкоголя или любых медикаментов. Помните, что медикаменты могут влиять на ваше поведение.

Запрещается прикасаться к внутренним частям станка во время его работы или если станок не полностью остановился.

Запрещается оставлять работающий без оператора станок. Перед уходом с рабочего места, отключите оборудование.

Держите детей и посторонних на безопасном расстоянии от рабочей зоны.

Не используйте станок поблизости с воспламеняющейся жидкостью или газом. Ознакомьтесь с методами тушения пожаров и оповещения о пожаре, например, изучите принцип работы и место расположения огнетушителя.

Не используйте станок во влажной среде и не оставляйте его под дождем или под прямыми солнечными лучами.

Древесные опилки пожароопасны и могут представлять угрозу здоровью. Опилки некоторых тропических деревьев или твердой древесины, например, дуба, являются канцерогенными веществами. Всегда используйте подходящее устройство для сбора пыли.

Удалите гвозди и прочие посторонние предметы из

заготовки перед обработкой.

Следите, чтобы токарный инструмент при работе надежно удерживался двумя руками и безопасно перемещался.

Работайте только с качественно заточенным инструментом.

Обрабатывайте заготовку, которая надежно закреплена. Перед включением всегда проверяйте крепление заготовки.

При включении реверса убедитесь, что планшайба, патрон и другие фиксаторы надежно закреплены. Не допускается ослабление резьбовых соединений.

Перед креплением на заготовках высверливаются с обеих сторон центрирующие отверстия для крепления между центрами.

Большие и несбалансированные заготовки обрабатывайте только на малых скоростях. При шлифовке удалите подручник со станка.

Используйте только однородные заготовки. Внимательно проверьте заготовку на наличие трещин, сучков или других недочетов, которые могут представлять опасность при обработке.

Перед включением станка уберите с него ключи или штифты.

Всегда закрывайте защитную крышку приводного ремня.

Необходимо соблюдать технические требования по максимальному и минимальному размеру заготовки.

Выбирайте подходящую скорость для обработки.

После каждого закрепления покрутите заготовку рукой и проверьте надежность закрепления и свободное вращение над стальным подручником и станиной. Проверяйте крепление заготовки сначала на небольших скоростях, прежде чем перейти к рабочей скорости.

Не удаляйте древесную стружку и обрезки, пока станок полностью не остановится. Никогда не тормозите вращающуюся заготовку руками.

Блокируйте шпиндель только при неработающем станке.

Запрещается производить измерения на вращающейся детали.

Не допускайте попадания жидкостей на вращающуюся деталь.

Не вставляйте на станок.

Подключение и ремонт электрического оборудования осуществляется только квалифицированными электриками.

Поврежденный шнур следует немедленно заменить.

Производите любые настройки станка и его обслуживание только при отключенном от электросети станке.

Перед началом работы убедитесь, что все рычаги и зажимные ручки затянуты.

### 2.3 Прочая опасность

Даже при использовании станка согласно правилам, некоторые опасности все еще существуют.

Движущаяся заготовка в рабочей зоне может нанести травму.

Неоднородные или хрупкие заготовки могут вырваться или расколоться под воздействием центробежной силы.

Обрабатывайте только качественные деревянные заготовки.

Несбалансированные заготовки повышают опасность получения травм.

Опасность получения травм из-за ненадлежащего перемещения инструмента при неправильно отрегулированном подручнике и плохо заточенном токарном инструменте.

Опасность отбрасывания. Инструмент может заклинить во вращающейся заготовке и его может отбросить в сторону оператора.

Отлетевшая заготовка или ее части могут нанести травму.

Стружка и шум станка могут нанести вред здоровью. Обязательно надевайте средства индивидуальной защиты, такие как защитные очки, приспособления для защиты от пыли. Используйте подходящую вытяжную систему. Работайте в хорошо проветриваемом помещении.

Неправильное электроподключение или поврежденный шнур могут стать причиной получения травм от удара током.

## 3. Техническое описание

### 3.1 Описание станка

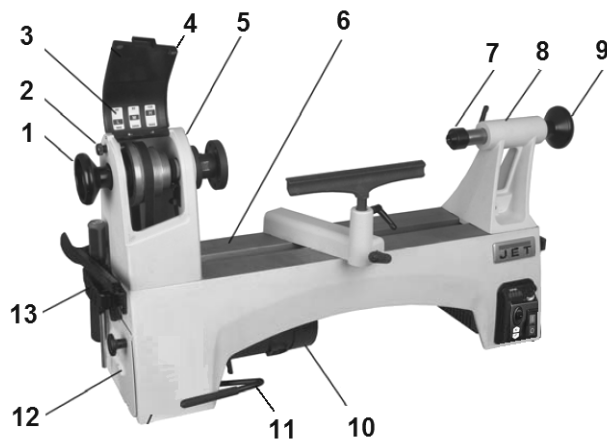


Рис. 1

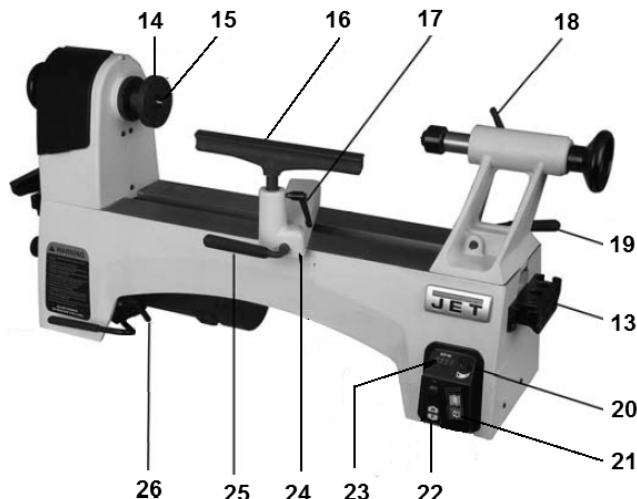


Рис. 2

1. Маховик шпинделя
2. Фиксатор шагового поворота
3. Таблица скоростей вращения
4. Крышка верхнего шкива
5. Передняя бабка
6. Станина
7. Вращающийся центр
8. Задняя бабка
9. Маховик пиноли
10. Двигатель постоянн. тока
11. Рычаг натяжения ремня
12. Крышка нижнего шкива
13. Отсек для инструментов/кабеля
14. Планшайба
15. Центр
16. Подручник
17. Ручка опоры подручника
18. Фиксатор пиноли
19. Фиксатор задней бабки
20. Ручка регулировки скорости (реостат)
21. Переключатель ON/Off
22. Переключатель реверса
23. Индикатор значения частоты вращения
24. Опора подручника
25. Фиксатор опоры подручника
26. Ручка ослабления ремня

### 3.2 Характеристики

Диаметр вращения над станиной	318 мм
Диаметр вращения над основанием подручника	240 мм
Расстояние между центрами	500 мм
Диапазонов скоростей	3
Диапазон числа оборотов шпинделя L	60 - 900 об/мин
Диапазон числа оборотов шпинделя M	110 - 1800 об/мин
Диапазон числа оборотов шпинделя H	220 - 3600 об/мин
Шпиндель	M33x3,5 DIN 800
Конус шпинделя передней бабки	MT 2
Пошаговый поворот шпинделя	24x15°
Диаметр отверстия в шпинделе	9,5 мм
Конус шпинделя задней бабки	MT 2
Диаметр отверстия задней бабки	9,5 мм
Ход пиноли задней бабки	57 мм

Габариты (ДхШхВ)	853x280x450 мм
Вес нетто	55 кг
Напряжение питающей сети	1~230В, PE, 50Гц
Выходная мощность	0,73кВт (1 л.с.)
Рабочий ток	3,2 А
Удлинитель (H07RN-F):	3x1,5мм <sup>2</sup>
Плавкие предохранители	10А
Уровень изоляции	I

### 3.3 Звуковая эмиссия

Уровень звукового давления (согласно стандарту EN ISO 11202)	
Холостой ход	LpA 67,4 Дц (А)
Обработка	LpA 76,5 Дц (А)

Приведенные значения относятся к уровню издаваемого шума и не являются необходимым уровнем для безопасной работы.

В зависимости от типа заготовки данная информация позволяет оператору снизить риски и опасность.

### 3.4 Комплект поставки

Вращающийся центр  
Поводковый центр  
Стержень для выталкивания центра  
Держатель для инструментов/кабеля  
Подручник 150 мм  
Подручник 250 мм  
Планшайба 75 мм  
Рабочие инструменты  
Инструкция по эксплуатации  
Список запасных деталей

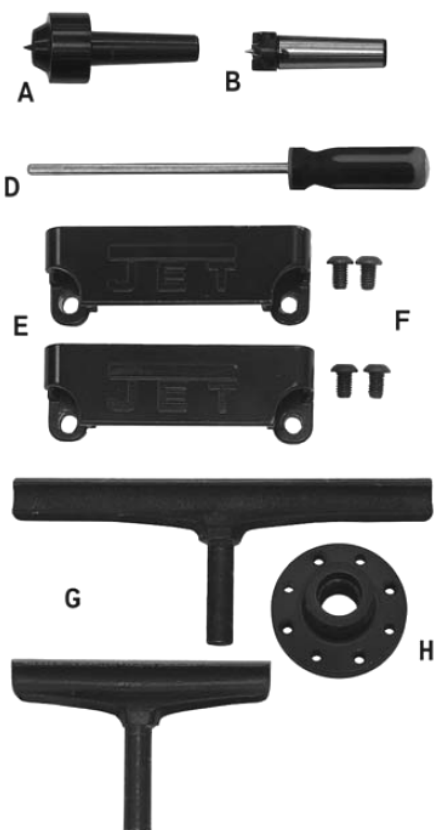


Рис. 3

## 4. Транспортировка и запуск

### 4.1 Транспортировка и установка

Станок сконструирован для работы в закрытом помещении. Его необходимо установить на ровную горизонтальную поверхность.

Для безопасной работы станок должен быть прикреплен болтами к рабочему месту или к опоре.

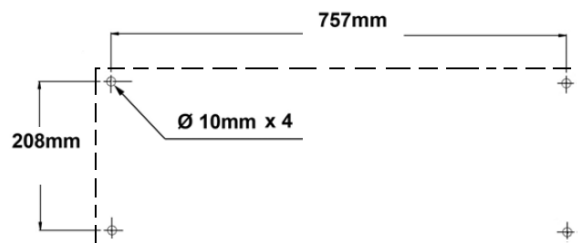


Рис. 4

Для удобства упаковки станок частично разобран.

### 4.2 Сборка

При обнаружении повреждений при распаковке вследствие транспортировки, немедленно сообщите об этом поставщику. Не работайте на станке!

Избавьтесь от упаковки наиболее бережным к окружающей среде способом.

Почистите все поверхности, обработанные антикоррозионным средством, слабым растворителем.

#### Установите отсеки для инструментов:

Установите отсеки для инструментов по обе стороны станка при помощи двух винтов с полукруглой головкой (Рис.5).



Рис. 5

### 4.3 Подключение к электросети

Электроподключение и любые удлинители должны отвечать требованиям действующих предписаний.

Напряжение сети должно соответствовать требованиям таблички на оборудовании.

Необходимо подключить плавкие предохранители на 10 А.

Используйте сетевой шнур только с маркировкой

H07RN-F.

Подключение к электросети и ремонт электрооборудования разрешается проводить только квалифицированным электрикам.

#### 4.4 Устройство удаления пыли

Всегда используйте подходящую вытяжную установку и систему фильтрации во избежание повышенного содержания пыли в воздухе.

#### 4.5 Запуск

Станок включается нажатием зеленой кнопки ON (В, Рис. 6). Станок начинает вращение шпинделя передней бабки. Скорость вращения достигает своего значения через 3 секунды после включения.

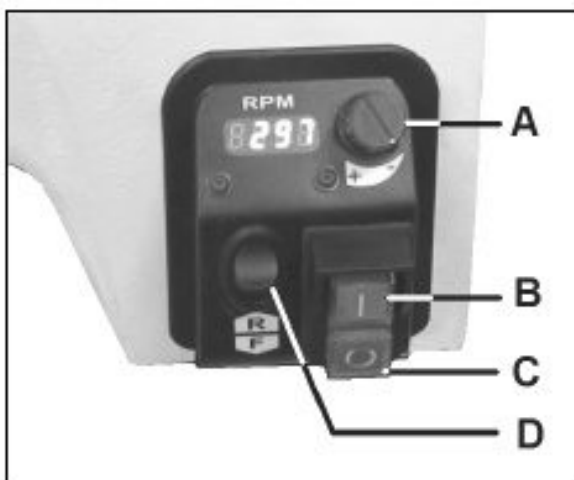


Рис. 6

С помощью красного выключателя (OFF) производится остановка станка (С). Дождитесь полной остановки заготовки.

Частота вращения регулируется кнопкой выбора скорости (А), а также позицией ремня на шкиве.

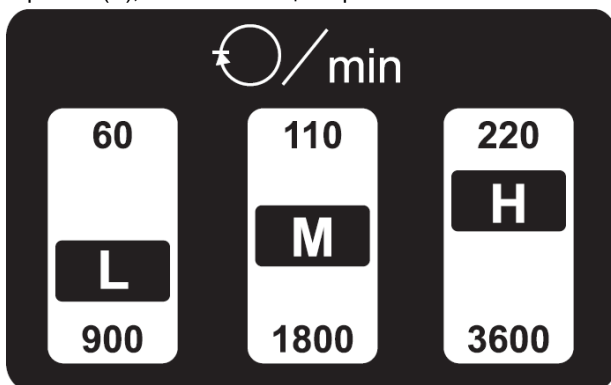


Рис. 7

“Низкая” скорость (60~900 об/мин) для максимального крутящего момента.

“Средняя” скорость (110~1800 об/мин) для основной работы.

“Высокая” скорость (220 ~ 3600 об/мин) для максимальной скорости работы.

Используйте переключатель Вперед/Назад (Forward/Reverse) (D), чтобы изменить направление вращения шпинделя.

Направление вращения шпинделя может быть изменено без выключения станка.

Цифровой индикатор RPM показывает частоту вращения шпинделя.

Цифровой индикатор может отображать код ошибки в случае неисправности. Если указан код ошибки, обратитесь к главе 8 (устранение неисправностей).

#### Внимание:

При включении реверса убедитесь, что планшайба, патрон и другие фиксаторы надежно закреплены. Не допускается ослабление резьбовых соединений.

Всегда устанавливайте ручки регулировки скорости на минимальное значение перед началом работы на станке. Никогда не начинайте работу на максимальной скорости.

### 5. Работа на станке

#### 5.1 Правильное рабочее положение

Всегда опирайте токарный инструмент на стальной подручник. Инструмент направляйте кистью руки с сомкнутыми пальцами (см. рис. 8).

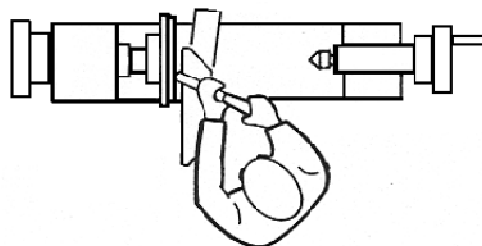
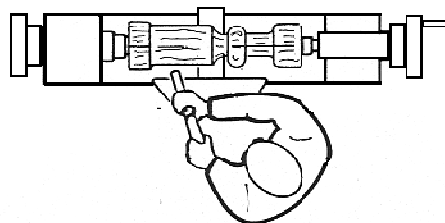


Рис. 8

#### 6.2 Выбор токарных резцов

Успешная токарная обработка зависит не от высокого числа оборотов, а от правильного применения токарного инструмента.

Предпосылкой для технически грамотной токарной обработки является качественно заточенный токарный инструмент.

## Основные виды токарных резцов:

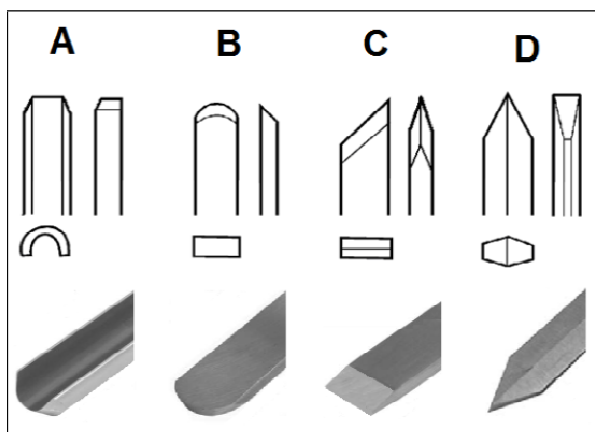


Рис. 9

**Трубчатый резец (А, Рис. 9)** применяется для черновой обработки, для вытачивания чаш и тарелок, шеек и других элементов (Рис. 10).

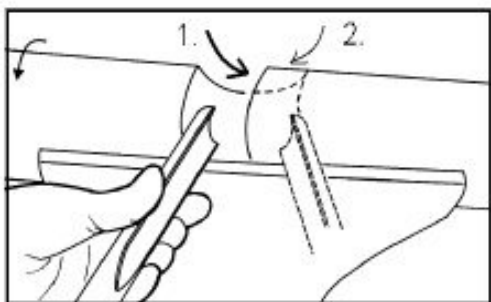


Рис.10

**Шабер (В, Рис. 9)** применяется для наружного и внутреннего калибрования, а также для удаления следов обработки.

**Косой резец (С, Рис. 9)** применяется для проточки V-образных канавок, буртиков и т.д. (Рис. 11). Режущая кромка устанавливается параллельно направлению реза.

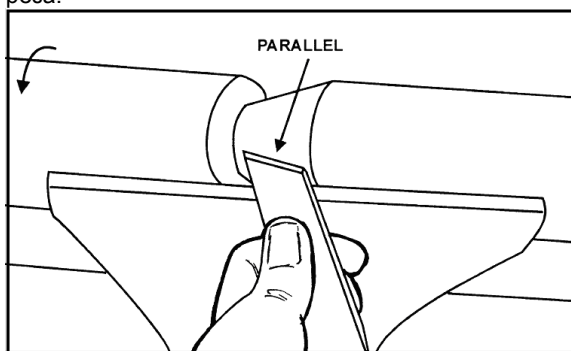


Рис. 11

**Отрезной резец (D, Рис. 9)** применяется для прямой врезки в заготовку и при отрезке. Также может применяться как шабер и для получения нужного диаметра.

## 5.3 Выбор числа оборотов

Для черновой обработки и обработки больших

диаметров используйте низкую частоту вращения. При появлении вибрации необходимо остановить станок и устранить неполадку. Принимайте во внимание рекомендуемое число оборотов.

## Рекомендуемое число оборотов

Диаметр заготовки, мм	Черновая обработка об/мин	Общая обр-ка об/мин	Чистовая обр-ка об/мин
< 50	1500	3200	3600
50-100	700	1600	2500
100-150	500	1100	1600
150-200	370	800	1200
200-250	300	650	1000
250-320	250	500	800

Таб. 12

## 5.4 Точение между центрами

Наметьте и отмерьте середину на обоих торцах заготовки. Для твердых пород древесины со стороны передней бабки можно сделать надрезы пилой (см. Рис. 13).

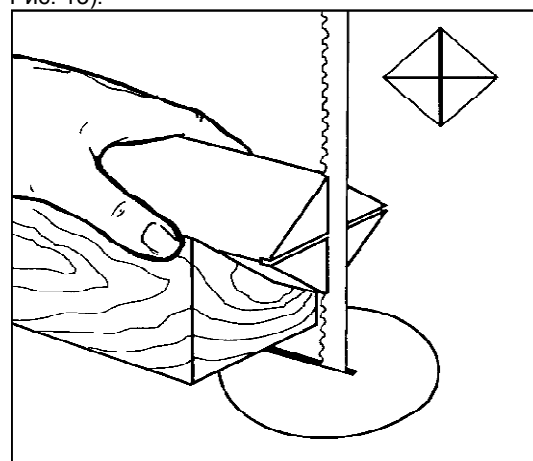


Рис. 13

Зажмите отцентрированную заготовку между поводковым патроном и вращающимся центром задней бабки.

Поворачивайте маховик задней бабки до тех пор, пока вращающийся центр прочно не войдет в заготовку. Поверните маховик на четверть оборота назад и надежно зажмите пиноль задней бабки. Проверните заготовку рукой, проверьте надежность крепления и свободное вращение заготовки.

При работе между центрами высота подручника должна быть установлена примерно на 3 мм выше высоты центров (Рис. 14 и 15).



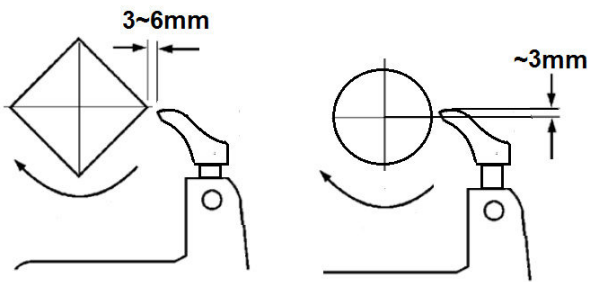


Рис. 14



Рис. 15

### 6.5 Точение чаш

Обточите наружный контур между центрами.

Обточите небольшой участок заготовки до диаметра отверстия планшайбы (Т, Рис. 16). Это помогает центрировать заготовку при повторном зажиме.

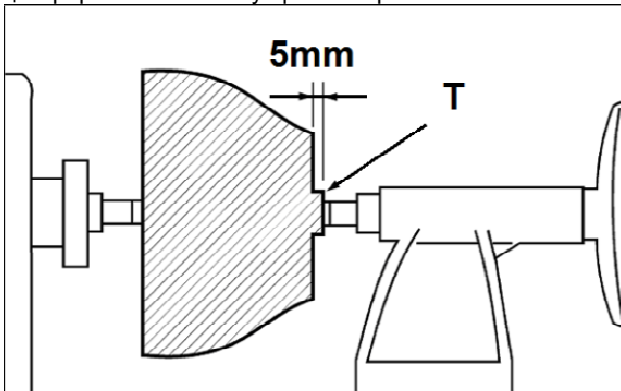


Рис. 16

Закрепите заготовку (А, Рис. 17) с помощью четырех шурупов (С) к планшайбе. Будьте осторожны при выборе шурупов. Слишком длинные шурупы будут выступать в зону резания, а слишком короткие не дадут безопасного крепления.

Если крепление шурупами не допускается, можно приклеить заготовку к несущему диску (D), который крепится к планшайбе с помощью шурупов. Посредством приклеенного между диском и заготовкой листа бумаги можно избежать повреждения поверхности заготовки при последующем снятии ее с

диска.

Планшайбу вместе с уже закрепленной заготовкой накрутите на передний конец шпинделя и сильно затяните руками.

При включении реверса убедитесь, что планшайба, патрон и другие фиксаторы надежно закреплены. Не допускается ослабления резьбовых соединений.

Отодвиньте заднюю бабку, удалите центр из задней бабки для предотвращения повреждений.

Проверните заготовку руками, проверьте надежность крепления и свободное вращение заготовки в шпинделе.

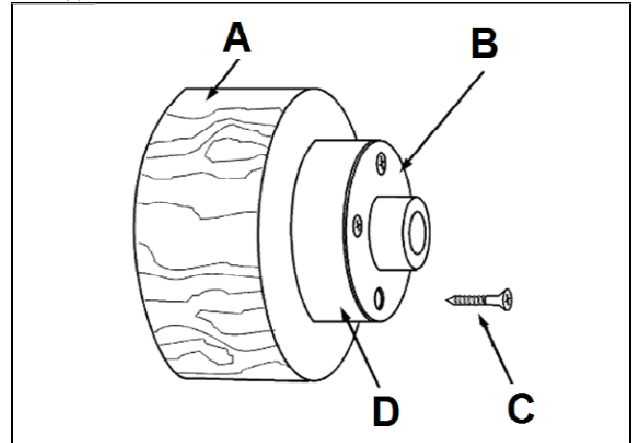


Рис. 17

При работе с планшайбой высота стального подручника устанавливается немного ниже высоты центров.

### Внимание:

Работайте с токарным резцом только слева от центра вращения.

Ведите трубчатый резец левой рукой, в то время как правая рука подтягивается к туловищу (Рис. 18).

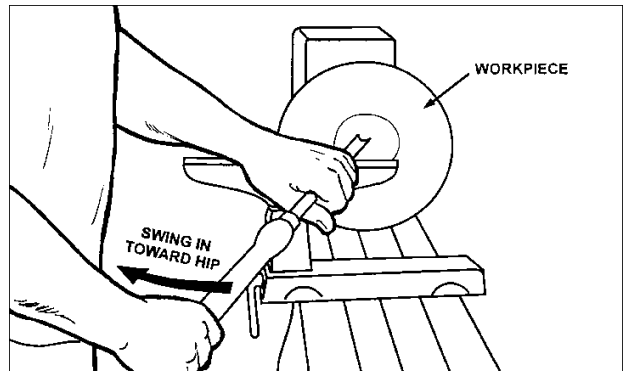


Рис. 18

Начинайте срез стружки с края чаши и ведите резец по возможности непрерывным движением к центру чаши. Сдвиньте подручник к внешнему краю, чтобы обработать дно чаши.

### 6.6 Шлифовка и пропитка

Снимите подручник. Начините шлифовку шлифовальной бумагой с зернистостью 120 и постепенно переходите к бумаге с более мелкой зернистостью.

Применяйте преимущественно механизированные шлифовальные инструменты, чтобы избежать образования при шлифовании концентрических

канавок.

Остановитесь на зернистости 220. Нанесите первый слой пропитки и дайте ему высохнуть. Окончательная шлифовка проводится бумагой с зернистостью от 320 до 400.

Частично проточите заготовку с помощью отрезного резца. Когда диаметр шейки будет 80 мм, отпилите готовую деталь пилой.

Нанесите второй слой пропитки, дайте ему высохнуть.

## 6. Установка и настройка

### Общие указания:

Перед установкой и настройкой станок следует защитить от непроизвольного включения.

Выдерните вилку из розетки.

Перед началом работы убедитесь, что все рычаги и зажимные ручки зажаты.

### 6.1 Изменение числа оборотов

Отключите станок от электропитания (выдерните вилку из розетки)!

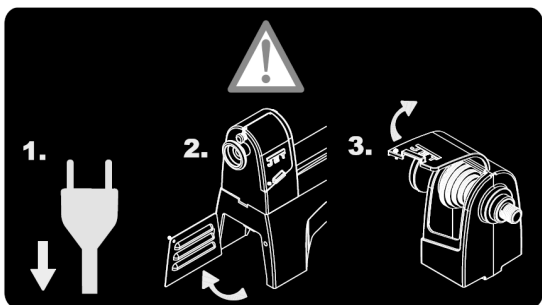


Рис. 19

Ослабьте крепежные винты и откройте крышку нижнего шкива.

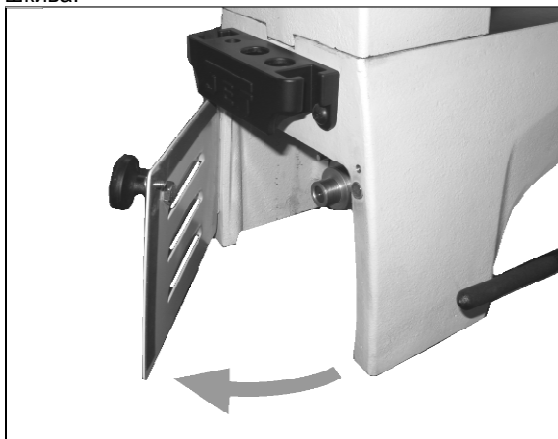


Рис. 20

Ослабьте крепежные винты и откройте крышку верхнего шкива).



Рис. 21

Ослабьте натяжение ремня. Потяните ручку (F, Рис. 22) и поднимите рычаг (G).

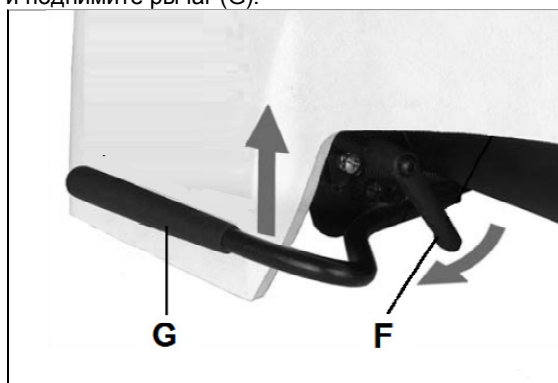


Рис. 22

Теперь можно установить ремень для получения необходимого числа оборотов.

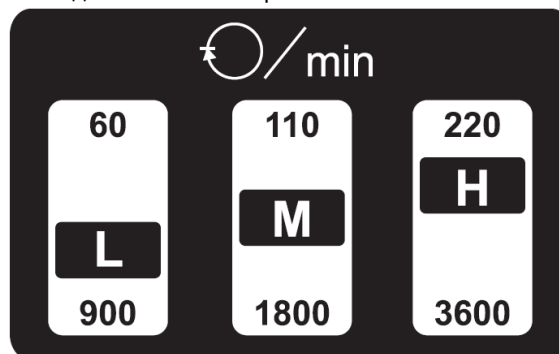


Рис. 23

“Низкое” число оборотов (60~900 об/мин) для максимального крутящего момента.

“Среднее” число оборотов (110~1800 об/мин) для основного использования.

“Высокое” число оборотов (220 ~ 3600 об/мин) для максимальной скорости.

Убедитесь в том, что ремень установлен правильно на обоих шкивах. Нажмите на рычаг (G) вниз чтобы натянуть ремень.

Закройте и закрепите кожухи шкивов.

## 6.2 Установка зажимных приспособлений

Отключите станок от электропитания (выдерните вилку из розетки).

**Планшайба** применяется для вытачивания чаш. В планшайбе имеется множество отверстий для крепления заготовок.

Убедитесь, что два установочных винта (В, Рис. 24) в планшайбе ослаблены.  
Заблокируйте шпиндель, нажав на (А).  
Прикрутите планшайбу на шпиндель по часовой стрелке и плотно затяните.  
Затяните два установочных винта (В).

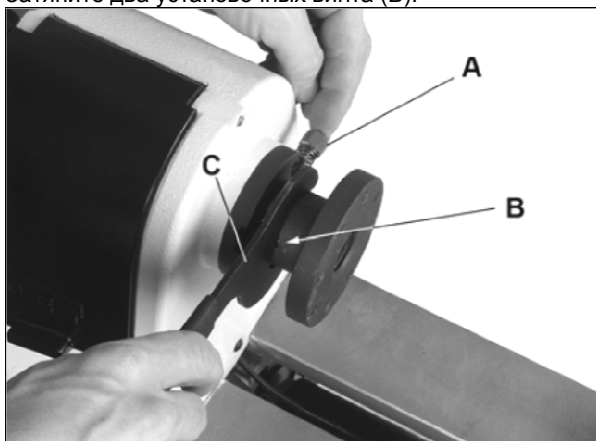


Рис. 24

Удалите планшайбу, ослабив два установочных винта (В). Нажмите на фиксатор шпинделя, используя прилагаемый инструмент (С).

**Внимание:** Всегда обрабатывайте резцом только левую часть заготовки.

Никогда не нажимайте на фиксатор шпинделя во время его вращения!  
При реверсе убедитесь, что планшайба, патрон или другие приспособления закреплены установочными винтами. Не допускается ослабление резьбового соединения.

**Центр** используется для установки заготовки между центрами. Убедитесь, что соприкасающиеся с центром поверхности чистые. Вставьте центр в шпиндель.



Рис. 25



Рис. 26

Для удаления центра используйте специальный стержень. Придерживайте центр во избежание его падения (Рис. 26).

**Вращающийся центр** применяется для закрепления заготовки между центрами. Убедитесь, что соприкасающиеся поверхности чистые.

Вставьте вращающийся центр в пиноль.



Рис. 27

Для удаления вращающегося центра поверните маховик пинולי против часовой стрелки (Рис. 27).

## 6.3 Настройка подручника

Установите подручник (С, Рис. 28) как можно ближе к заготовке. Зафиксируйте его с помощью рычага (А).



Рис. 28

Установите высоту примерно на 3 мм выше высоты центров и зажмите фиксатор (В).

## 6.4 Настройка задней бабки

Поворачивайте маховик (Е, Рис. 29) по часовой стрелке, чтобы выдвинуть пиноль, и зажмите фиксатор (D).

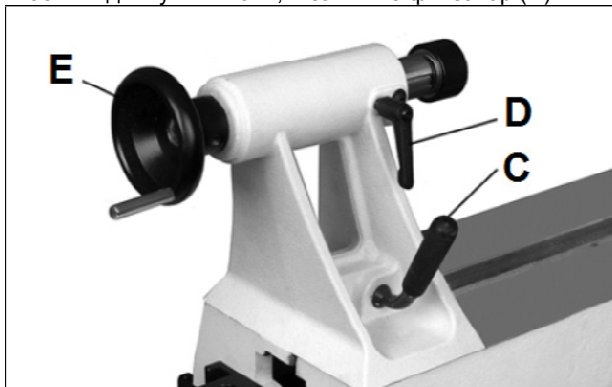


Рис. 29

Рычаг (С) зажимает заднюю бабку на станине станка.

Вращающийся центр можно вытолкнуть посредством вращения маховика против часовой стрелки.

**Внимание:** Не устанавливайте заднюю бабку у края станины. Это приводит к уменьшению поверхности зажима и увеличивает риск травм.

## 6.5 Пошаговый поворот шпинделя

Пошаговый поворот шпинделя позволяет обрабатывать элементы, равномерно распределенные по окружности заготовки, шпиндель при этом остается зафиксированным.

Шпиндель имеет 24 положения. Каждому положению соответствует номер на шкиве шпинделя (Н, Рис. 30).

Фиксатор шагового поворота (J) вставляется в переднюю бабку. Убедитесь, что фиксатор расположился в одном из отверстий шкива (I).

Примечание: Шестигранный ключ на 3 мм (К) применяется для закрепления/удаления фиксатора шагового поворота.

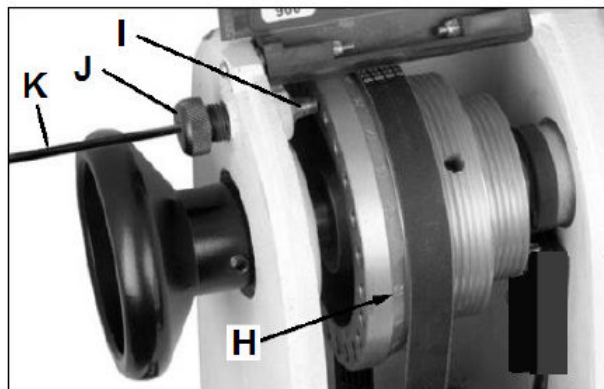


Рис. 30

**Внимание:** Ослабьте крепление фиксатора перед началом вращения. Никогда не вставляйте фиксатор во время вращения шпинделя.

## 7. Техническое обслуживание и проверка

### Общие указания:

**Перед работами по наладке и регулировке станок должен быть предохранен от непроизвольного включения. Выдерните вилку из розетки.**

Регулярно производите очистку станка (используйте защитные очки и устройство защиты от пыли).

Проверяйте работоспособность вытяжной системы.

Защищайте шпиндель передней бабки, пиноль задней бабки, опору подручника и станину от ржавчины с помощью масла или антикоррозийного покрытия.

Немедленно заменяйте поврежденные защитные устройства.

Подключение и ремонт электрического оборудования разрешается проводить только квалифицированным электрикам.

### 7.1 Регулировка зажимного эксцентрика

При регулировке сдвиньте заднюю бабку или подручник к краю станины и незначительно отверните гайку (В, Рис. 31).

Убедитесь, что ручка хорошо зафиксирована.

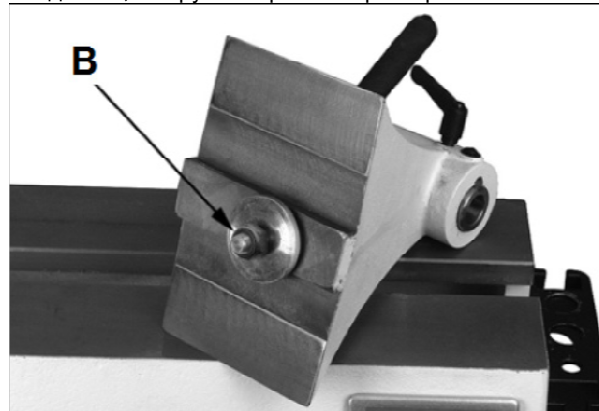


Рис. 31

### 7.2 Проверка щеток двигателя

**Отключите станок от источника электропитания (выдерните вилку и розетки)!**

Сильно изношенная или поврежденная щетка может повредить двигатель.

Периодически проверяйте две угольные щетки, расположенные по обеим сторонам двигателя.

Открутите крышку и удалите щетку.

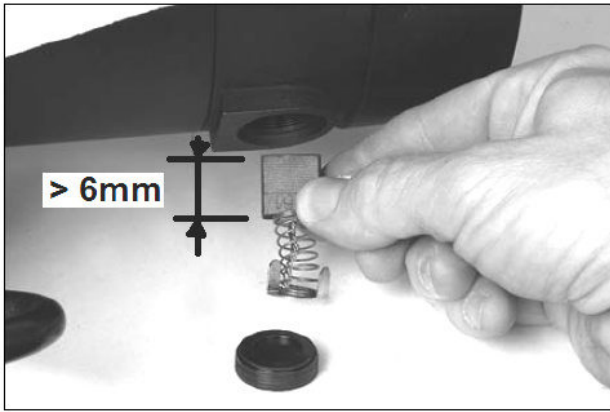


Рис. 32

Замените обе щетки, если они стертые на 6 мм или повреждены.

Установите щетки и крышки.

### 7.3 Замена ремня

**Отключите станок от источника электропитания (выдерните вилку из розетки)!**

Снимите крышку ременной передачи и снимите поликлиновый ремень с нижнего шкива.

Ослабьте два установочных винта (А, Рис. 33) и выкрутите маховик.

Примечание: Левая резьба, для выкручивания поворачивайте по часовой стрелке.

Ослабьте два установочных винта (В) на шкиве шпинделя и один (С) на сенсорной втулке шпинделя.

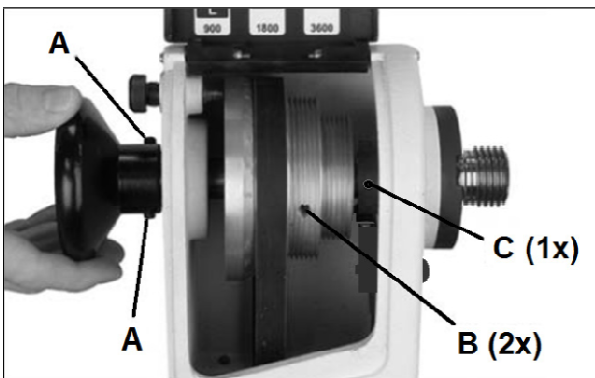


Рис. 33

Снимите крышку подшипника (D, Рис. 34).

Примечание: Фиксатор шпинделя (E) и пружина выскочат.

Открутите датчик шпинделя (F) для предотвращения его повреждения.

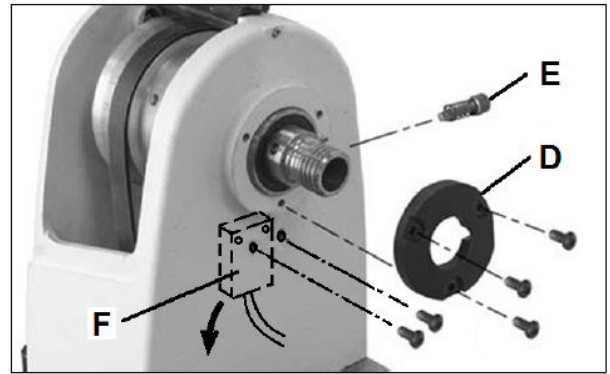


Рис. 34

Используйте резиновый молоток для продвижения шпинделя в сторону задней бабки (также можно использовать кусок твердой древесины или латунь для защиты шпинделя от повреждения).



Рис. 35

Продвиньте шпиндель на величину, достаточную для снятия ремня.

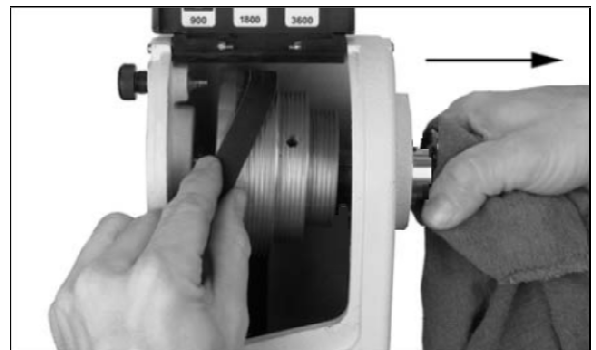


Рис. 36

Для сборки произведите все действия в обратном порядке.

Примечание:

Во избежание перегрузки подшипника не затягивайте маховик слишком сильно. Плотнo закрутите его на шпиндель, затем немного ослабьте резьбу и затяните установочные винты.

Установите датчик на расстоянии приблизительно 0,5~1 мм от сенсорной втулки.

## 8. Устранение неисправностей

### Двигатель не достигает полной мощности

- \*Линия электропитания перегружена – устраните причину перегрузки.
- \*Слишком маленькое сечение проводов электропитания – увеличьте сечение проводов.

### Двигатель останавливается или не запускается

- \*Нет питания в сети – проверьте соединительные провода и предохранитель.
- \*Дефект выключателя, платы, двигателя или кабеля – вызвать электрика.
- \*Обнаружена перегрузка привода - подождите и перезапустите станок; установите ремень на низкую частоту вращения (60-900 об/мин) для увеличения крутящего момента.
- \*Удаляется слишком много материала - уменьшите глубину резания.
- \*Неправильное натяжение ремня или изношенный ремень - отрегулировать или заменить ремень.
- \*Щетки двигателя изношены или повреждены – заменить щетки.

### Сильные вибрации станка

- \*Станок стоит неровно – выровнять станок.
- \*Заготовка плохо отцентрирована.
- \*Число оборотов слишком высокое.
- \*Крепеж двигателя ослаблен.

### Задняя бабка движется при приложении усилия

- \*Гайку зажимного эксцентрика нужно отрегулировать – затяните гайку зажимного эксцентрика (см. главу 7.1).
- \*Станина и поверхность задней бабки загрязнены - очистите поверхности и нанесите антикоррозионную защиту.

### Невозможно достичь заданного максимального числа оборотов

- \*Слишком низкое напряжение в электросети (210 В или ниже) - обратитесь в энергетическую компанию.

### На экране отображается ошибка «E1»

- \*Перегрев – уменьшите глубину резания.

### На экране отображается ошибка «E3»

- \*Слишком высокое напряжение в электросети (250 В или выше) - обратитесь в энергетическую компанию.

### На экране отображается ошибка «E4»

- \*Активирован ограничитель в монтажной плате - уменьшите глубину резания.

### На экране отображается ошибка «E6»

- \*Датчик шпинделя не работает - проверьте разъемы кабеля датчика на коробке переключения. Установите датчик ближе к сенсорной втулке. Замените сенсорную втулку. Замените узел датчика.

### На экране отображается ошибка «E7»

- Датчик двигателя не работает - проверьте разъемы кабеля датчика на коробке переключения. Установите датчик ближе к сенсорной втулке. Замените сенсорную втулку. Замените узел датчика.

### На экране отображается ошибка «E8»

- \*Кабель двигателя отсоединен от сети - проверьте соединение кабеля под станиной станка.

- \*Неисправность платы - обратитесь к электрикам, чтобы проверить/заменить плату.

## 9. Защита окружающей среды

Защищайте окружающую среду.

Станок содержит ценные материалы, которые могут быть вторично использованы или утилизированы. Оставляйте их в специально предназначенных для этого местах.

## 10. Принадлежности

### Номер 719201

Удлинение станины 560 мм (Рис. 37).



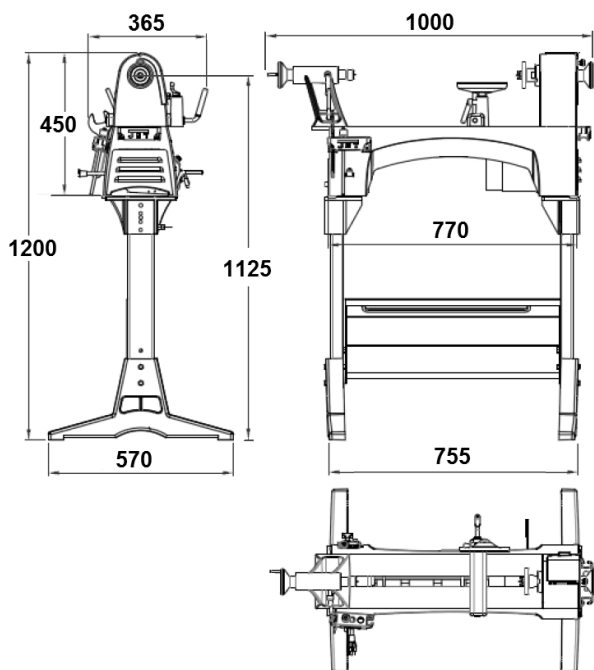
Рис. 37

### Номер 719202

Подставка станка (Рис. 38, Рис. 39)



Рис. 38

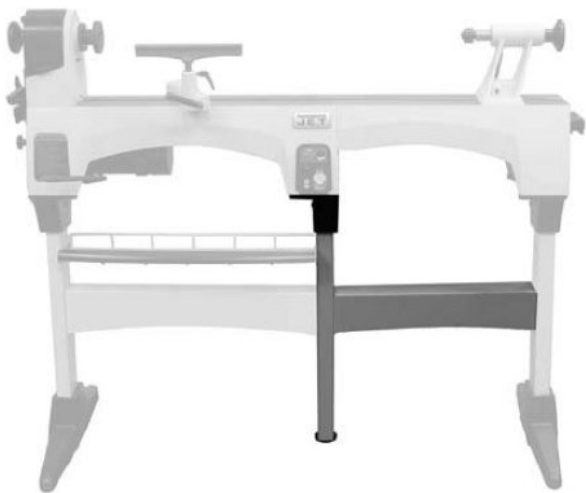


**Рис. 39**

Габаритные размеры станка с подставкой

**Номер 719203**

Удлинение подставки станка 560 мм (Рис. 40)



**Рис. 40**

Полный ассортимент принадлежностей смотрите на сайте [www.jettools.net.ua](http://www.jettools.net.ua) или в каталоге.