

# JET

**JWS-2600**

**ФРЕЗЕРНЫЙ СТАНОК**

RUS ✓  
Инструкция по  
эксплуатации



Артикул: 10000790Т

JET УКРАИНА ООО "1001 Дрибныця"  
г. Львов, ул. Зеленая, 153  
тел. (032)-245-61-77  
[www.jettools.net.ua](http://www.jettools.net.ua)



Содержание	1
Комплектация	2
Дополнительное оборудование	2
Общие указания по технике безопасности для оборудования	5
Специальные указания по технике безопасности	6
Технические характеристики	7
Сборка	8
Внешний вид станка с описанием его частей	16
Настройка станка	21
Установка / замена режущего инструмента	23
Установка скорости вращения шпинделя	24
Установка станка	25
Инструкция по эксплуатации	26
Техническое обслуживание станка	27
Устранение неисправностей	28
Электрическая схема	29



## Внимание

Предупреждающие знаки, приведенные ниже, иллюстрируют требования по безопасному использованию данного станка.



Перед началом использования станка полностью ознакомьтесь с инструкцией по эксплуатации



Надевайте средства защиты слуха



Надевайте средства защиты глаз



Надевайте защитную маску



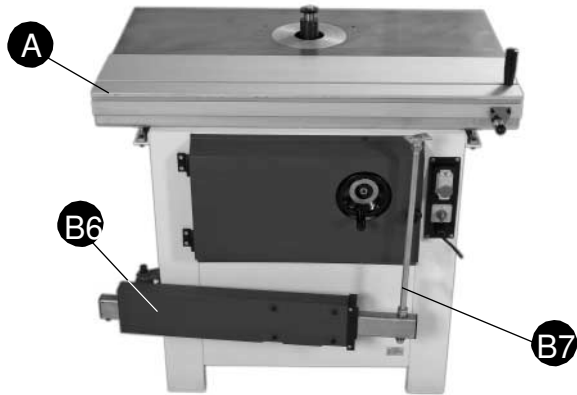
**ВНИМАНИЕ**  
Двигатель сильно нагревается

## Комплектация

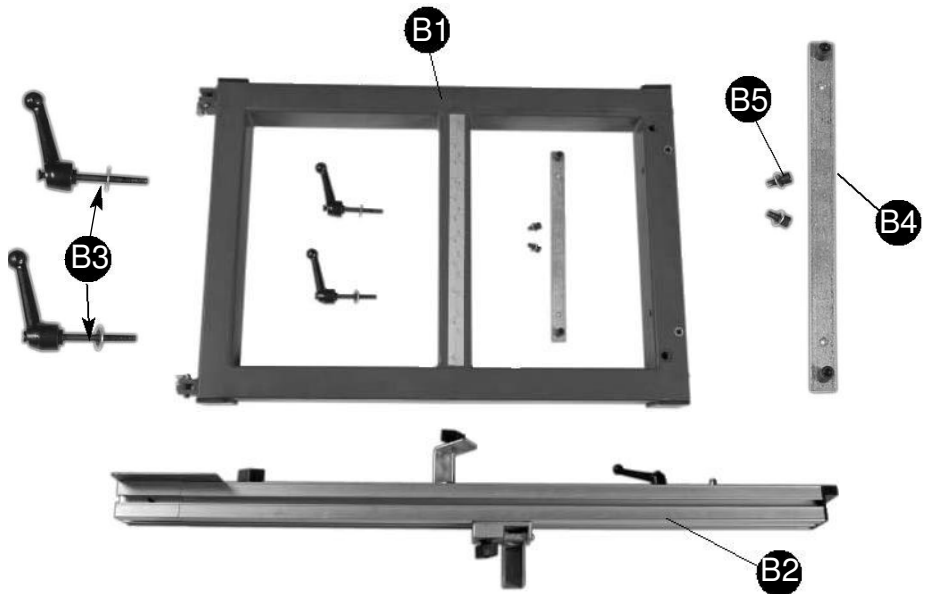
Количество	Устройство	Модель
1 шт.	Фрезерный станок	<b>A</b> JWS-2600
<b>Комплект подвижного опорного стола</b>		<b>C</b>
1 шт.	Стол	C1
2 шт.	Рукоятки подъема и перемещения с шайбами (резьба М8)	C2
1 шт.	Стальная плита с отверстиями	C3
<b>Комплект защитного кожуха шпинделя</b>		<b>D</b>
1 шт.	Защитный кожух шпинделя с регулируемым упором	D1
2 шт.	Рукоятки подъема и перемещения с шайбами М8 x140мм	D2
1 шт.	Установочный кронштейн	D3
<b>Комплект направляющей</b>		<b>E</b>
1 шт.	Направляющая пластина	E1
1 шт.	Ручка регулирования зажима (резьба М8)	E2
1 шт.	Рукоятки подъема и перемещения с шайбами (резьба М8)	E3
1 шт.	Узел роликовой направляющей	E4
1 шт.	Узел системы защиты от отдачи	E5
<b>Комплект торцовочной системы с прижимом</b>		<b>F</b>
1 шт.	Основание торцовочной системы с упором	<b>F1</b>
1 шт.	Устройство прижима	F2
1 шт.	Стальная планка с отверстиями и с указателем	F3
1 шт.	Ручка регулирования зажима с шайбой (резьба М10)	F4
1 шт.	Рукоятки подъема и перемещения с шайбами (резьба М10)	F5
1 шт.	Шестигранные ключи 4мм (двухсторонний) и 10мм	
1 шт.	Инструкция по эксплуатации	

## Дополнительное оборудование

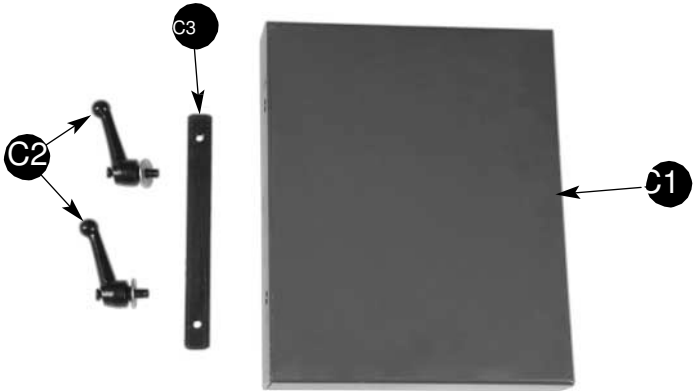
<b>Расширение подвижного стола 450x1050 мм с телескопической опорой (Артикул No: 10000791)</b>		<b>B</b>
1 шт.	Рама расширения стола	B1
1 шт.	Упор для заготовки регулируемый	B2
2 шт.	Рукоятки подъема и перемещения с шайбами (резьба М6)	B3
1 шт.	Стальная планка с отверстиями и штифтами	B4
2 шт.	Винты М6 x 11мм с шайбами	B5
1 шт.	Телескопическая опора с четырьмя винтами и шайбами	B6
1 шт.	Опорный стержень удлинения стола	B7



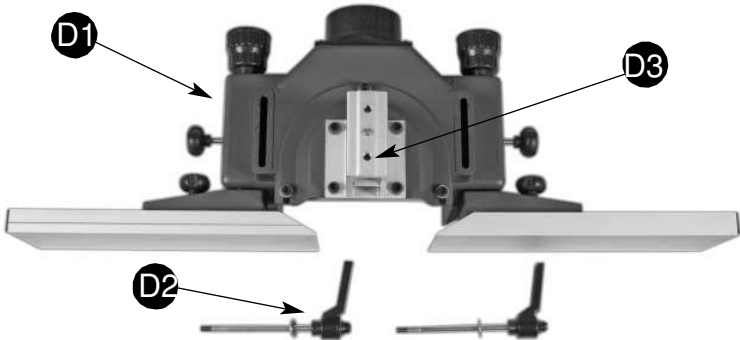
B



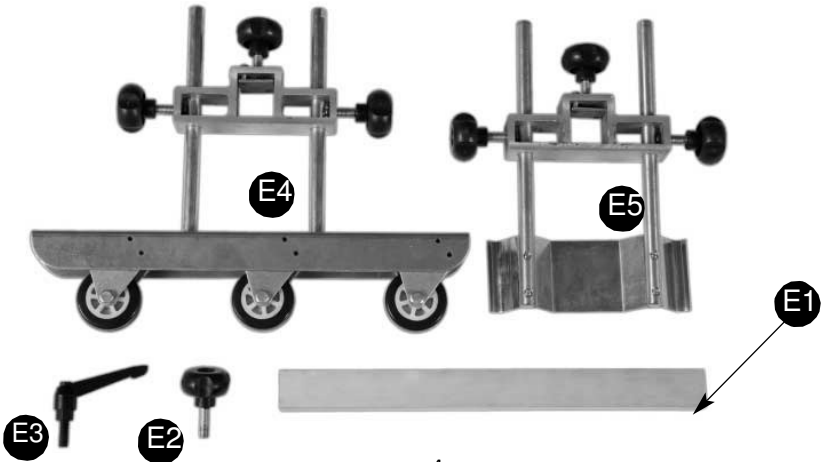
C

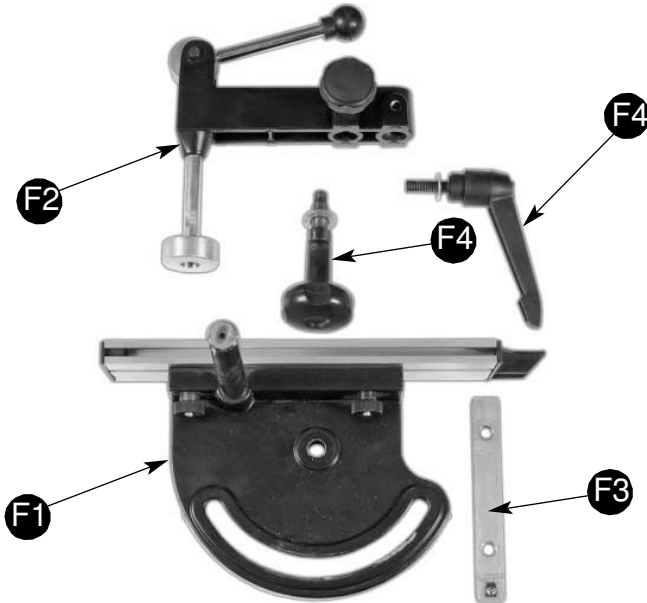


D



E





## Общие указания по технике безопасности

### Высокое качество обработки / Безопасность

Выполнение следующих рекомендаций обеспечит качественную обработку изделий на станке, безопасность оператора и остального обслуживающего персонала, поддержание в хорошем рабочем состоянии инструментов и оборудования.



**ВНИМАНИЕ! ИСКЛЮЧИТЕ ВОЗМОЖНОСТЬ ДОСТУПА ДЕТЕЙ К ИНСТРУМЕНТАМ И ОБОРУДОВАНИЮ!**

### Основные меры безопасности

Станок оснащен вилкой 16 А и 3-жильным кабелем питания. Перед использованием станка проверяйте кабель и вилку на наличие повреждений. При их обнаружении станок необходимо показать квалифицированному специалисту для проверки и ремонта. При необходимости замены вилки, предпочтительно использовать вилку, более защищенную от повреждений. Используйте вилку только на 16 А, и убедитесь, что кабель надежно к ней закреплен. Заменяйте предохранитель по мере необходимости. При использовании удлинителей также выполняйте их проверку, и убедитесь, что они рассчитаны на ток, потребляемый вашим станком.

### Условия эксплуатации/требования к окружающей среде

Станок не предназначен для эксплуатации во влажной среде, не используйте станок, если есть вероятность его намокания. Не используйте оборудование, питающегося от 230В, в местах с повышенной влажностью и не протягивайте удлинители через влажные помещения.

Содержите станок в чистоте; это позволит вам легко заметить любые его повреждения. Не используйте для очистки растворители и чистящие средства, это может привести к повреждению пластиковых деталей станка или компонентов электросистемы.



## НЕ ЗАГРОМОЖДАЙТЕ РАБОЧЕЕ ПРОСТРАНСТВО. НЕ ПОЗВОЛЯЙТЕ ДЕТЯМ НАХОДИТЬСЯ В РАБОЧЕЙ ЗОНЕ.

Никогда не оставляйте работающий станок без присмотра. Перед уходом с рабочего места отключите оборудование. При отключении станка от сети тяните за вилку, а не за провод. Перед началом работы, удалите из рабочей зоны все инструменты, используемые для настройки станка (если таковые имеются). Подключите станок к сети.

Произведите окончательную проверку, например, проверьте, надежно ли закреплен режущий инструмент, правильно ли установлена скорость и прочие настройки, безопасно ли расположен кабель питания и т.д. Встаньте в удобное положение и обеспечивайте себе устойчивую позицию.

При выполнении работ с высоким образованием пыли и опилок носите соответствующую защитную одежду, защитные очки, перчатки, маски и т.д. При выполнении операций с высоким уровнем шума, используйте средства защиты слуха. Приберите длинные волосы под кепку, защитный шлем, сетку для волос, или хотя бы наденьте на голову повязку. Это позволит свести к минимуму возможность попадания волос во вращающиеся части станка.

### Надлежащее использование

Станок предназначен для пиления изделий из дерева и производных материалов.

Обработка других материалов не допускается или может производиться только после консультации с производителем.

Необходимо соблюдать инструкции по эксплуатации и техническому обслуживанию станка, представленные в данном руководстве.

Станок должен управляться и обслуживаться исключительно лицами, которые ознакомлены с правилами его эксплуатации, технического обслуживания и ремонта и имеют представление об опасностях, связанных с работой на данном станке.

Необходимо соблюдать минимально допустимый возраст сотрудников, работающих со станком.

Также снимите кольца и часы, если они влияют на вашу безопасность при работе на станке. Носите нескользящую обувь. При передаче управления станком другим лицам, убедитесь, что они имеют соответствующую квалификацию. Убедитесь, что тип и размер фрез подходит для работ, которые вы собираетесь выполнять, что фрезы не повреждены, очищены и хорошо заточены. Это обеспечит поддержание их эксплуатационных характеристик и уменьшит нагрузку на станок.



**НЕ РАБОТАЙТЕ НА СТАНКЕ В СОСТОЯНИИ УСТАЛОСТИ, Т.К. ВАШЕ ВНИМАНИЕ ПРИ ЭТОМ ПРИТУПЛЯЕТСЯ.**

**НЕ ИСПОЛЬЗУЙТЕ СТАНОК В БЛИЗИ МЕСТ ХРАНЕНИЯ ЛЕГКОВОСПЛАМЕНЯЮЩИХСЯ ЖИДКОСТЕЙ И В МЕСТАХ ВОЗМОЖНОГО ВЫХОДА ГОРЮЧИХ ГАЗОВ.**

Прежде всего будьте собраны и **ВНИМАТЕЛЬНЫ**.

Руководствуйтесь **ЗДРАВЫМ СМЫСЛОМ**.

### Специальные указания по технике безопасности

Станок должен использоваться только в технически исправном состоянии.

При работе на станке должны быть установлены все защитные механизмы и кожухи.

Помимо содержащихся в инструкции по эксплуатации указаний по технике безопасности и специальных местных норм, необходимо соблюдать общепринятые профессиональные правила при работе с деревообрабатывающими станками.

Любое использование изделия, выходящее за рамки настоящей инструкции, является недопустимым, и производитель не несет ответственности за любые повреждения, возникшие в результате такого использования. Ответственность за них полностью ложится на оператора станка.

## Общие указания по технике безопасности

Деревообрабатывающее оборудование при непрофессиональном использовании может представлять собой определённую опасность. Поэтому для его безопасной эксплуатации необходимо соблюдать соответствующие правила техники безопасности и нижеследующие указания.

**Прочтите** и полностью усвойте инструкцию по эксплуатации перед началом монтажных работ или эксплуатации станка.

**Берегите** инструкцию по эксплуатации от загрязнения и влаги, храните ее рядом со станком и передайте следующему владельцу станка.

**Не вносите** никаких изменений в конструкцию станка, не устанавливайте на него дополнительные устройства, не перенастраивайте его.

**Ежедневно** перед включением станка проверяйте правильность его функционирования и наличие требуемых защитных приспособлений.

**Приберите** длинные волосы и свисающие края одежды так, чтобы они не попадали в рабочую зону станка.

Перед работой со станком снимите галстук, кольца, часы и другие ювелирные изделия, закатайте рукава выше локтя.

**Носите** защитную обувь; не работайте в обуви для отдыха или сандалиях.

**Всегда** надевайте соответствующую рабочую форму.

**Не носите** перчатки во время работы на станке.

Для безопасного обращения с режущим инструментом надевайте рабочие перчатки.

Следите за временем остановки станка. Оно должно быть не более 10 секунд.

Удаляйте застрявшие заготовки только при выключенном двигателе и полностью остановленном станке.

Установите станок так, чтобы обеспечить достаточное пространство для его безопасной эксплуатации и обработки заготовок.

**Обеспечьте** хорошее освещение рабочей зоны.

## Технические характеристики

Модель	JWS-2600
Артикул	10000790T
Потребляемая мощность	2.8 кВт (400В)
Выходная мощность	2.1 кВт (400В)
Ход шпинделя	100 мм
Диаметр шпинделя	30 мм
Ход шпинделя (подъем)	100 мм
Макс. диаметр фрезы	200 мм
Диаметр отверстия стола	180 мм
Высота стола	900 мм
Размер стола	1000 x 360 мм
Минимальный поток воздуха для удаления пыли	1,000 м <sup>3</sup> /ч
Отверстия для удаления пыли	100 мм x 2
Габаритные размеры Д x Ш x В	1150x730x1200 мм
Вес	218 кг





**ВНИМАНИЕ.** Некоторые операции процесса сборки лучше производить вдвоем. Их возможно выполнить и одному, но в некоторых случаях это связано с подъемом большого веса и неудобствами в работе, а ошибка при обращении с деталями может привести к травме. Прежде, чем браться за эту работу в одиночку, пожалуйста, разумно оцените свои возможности и обеспечьте собственную безопасность.

После распаковки (пожалуйста, удалите все упаковочные элементы из рабочей зоны) расположите детали станка в пределах вашей досягаемости так, чтобы их удобно было брать. Разберите упаковочный ящик, убрав стенки со всех сторон (будьте осторожны, чтобы не пораниться о гвозди и т.п.), но оставьте станок стоять на основании ящика. Удалите защитную антикоррозионную смазку, которой покрыты все неокрашенные детали станка.

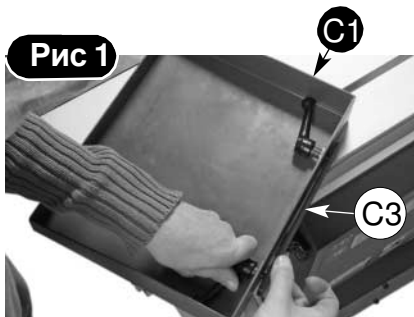
Используйте для этого специальные растворяющие средства или керосин. При очистке станка вы можете запачкаться. Поэтому перед началом работы рекомендуем надеть комбинезон или другую рабочую одежду. После окончания очистки станка, особенно если вы использовали керосин, слегка смажьте открытые металлические поверхности, чтобы защитить их от коррозии.

**Примечание:** Фрезерный станок для удобства упаковки (чтобы уменьшить размеры упаковочного ящика) собран только на 95%. Некоторые элементы станка сняты с него и требуют установки на свои места.

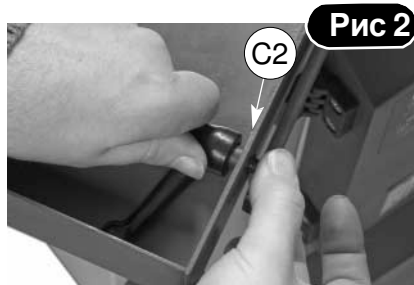
### Этап 1

#### Сборка опорного стола

Возьмите опорный стол (**C1**), две рукоятки подъема и перемещения с шайбами (резьба M8) (**C2**) и стальную планку с отверстиями (**C3**). Совместите отверстия в стальной планке (**C3**) с отверстиями в боковой стороне стола (**C1**), проденьте через них и закрутите две рукоятки подъема и перемещения (**C2**). Примечание: оставьте зазор не менее 3 мм между пластиной (**C3**) и столом (**C1**) для следующего этапа сборки (см. рис 1 и 2).

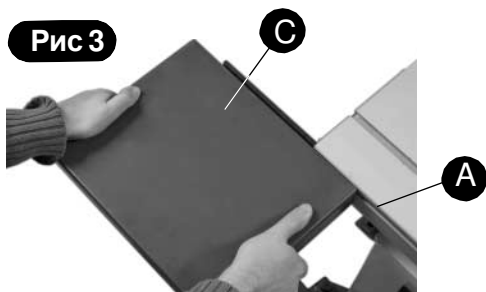


Проденьте через детали **C1** и **C3** две рукоятки подъема и перемещения **C2** и закрутите их.

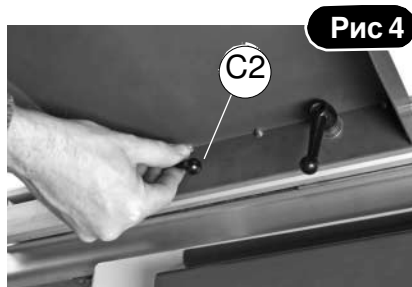


Оставьте зазор не менее 3 мм между планкой **C3** и столом **C1**

Совместите край стальной планки **(C3)** с Т-образным пазом подвижного стола **A**, см. рис 3. Задвиньте собранный опорный стол **(C)** в паз. Затяните рукоятки подъема и перемещения **(C2)**, чтобы зафиксировать стол в требуемом положении (см. рис 4).



Задвиньте собранный опорный стол **(C)** в паз подвижного стола **A**

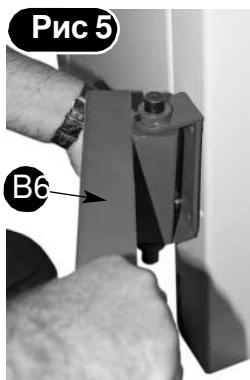


Зафиксируйте положение стола, затянув две рукоятки подъема и перемещения **C2**

### Этап 2

#### Сборка удлинения подвижного стола (Дополнительное оборудование, артикул No: 950505)

Возьмите поворотную консоль **(B6)** с четырьмя винтами и шайбами, совместите отверстия в опорном кронштейне с отверстиями на боковой стороне станка **(A)** и закрепите с помощью винтов с шайбами (См. рис. 5-6). Установите опорный стержень удлинения стола **(B7)**, вставьте стержень **(B7)** в отверстие консоли **(B6)** и закрепите с помощью гаек с шайбами (См. рис. 7-8).



Совместите отверстия в опорном кронштейне поворотной консоли с отверстиями на боковой стороне станка

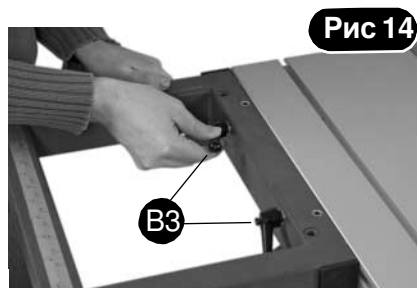
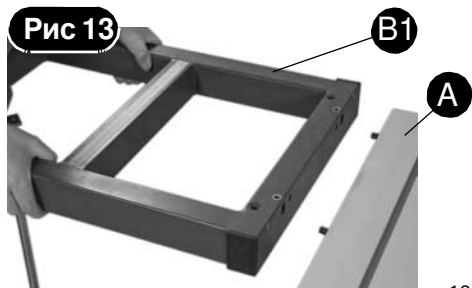
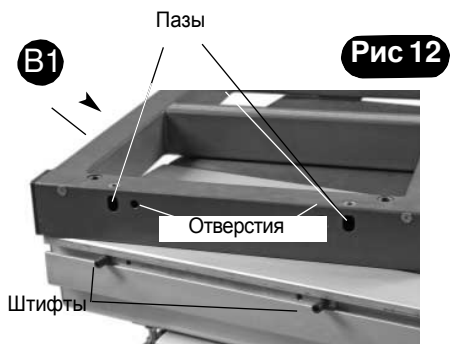
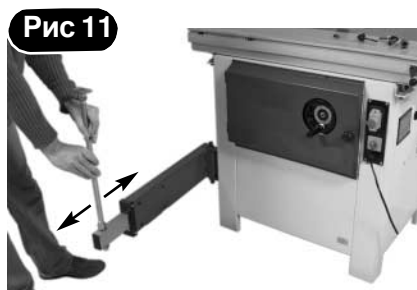
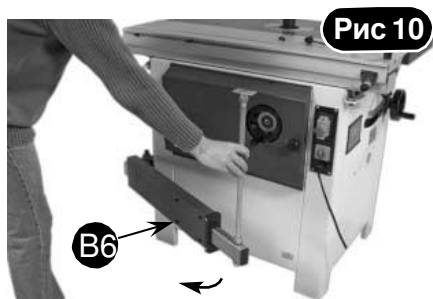
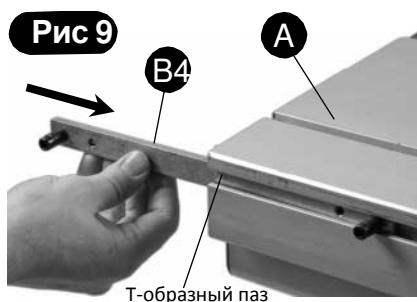
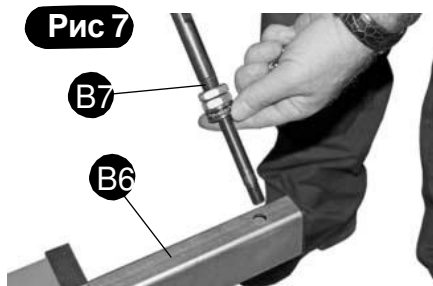
Возьмите раму удлинения стола **(B1)**, упор панели удлинения **(B2)**, рукоятки подъема и перемещения с шайбами (резьба М6) **(B3)** и стальную планку с отверстиями и штифтами **(B4)**.

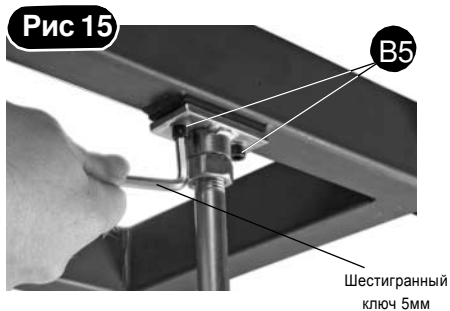
Задвиньте стальную планку в Т-образный паз в левой части подвижного стола (см. рис 9).

Выдвиньте опорную консоль удлинения стола **(B6)** (см. рис. 10 и 11), так чтобы при опоре на нее рамы **(B1)** прорези в ней состыковались со штифтами планки **(B4)** (см. рис. 12 и 13). Вкрутите рукоятки подъема и перемещения **(B3)** через отверстия панели расширения стола **(B1)** в стальную планку **(B4)**, см. рис. 14. Затяните рукоятки **(B3)**.

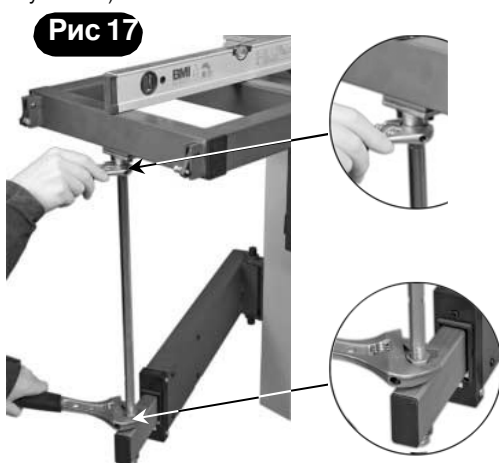
Затяните 5 винтов, используя гаечный ключ







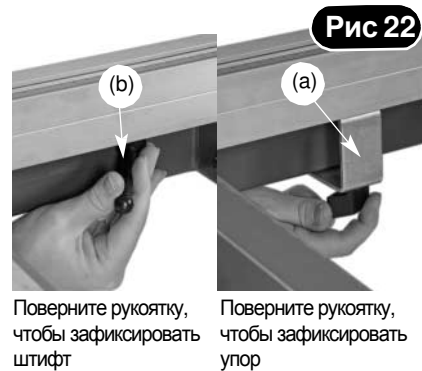
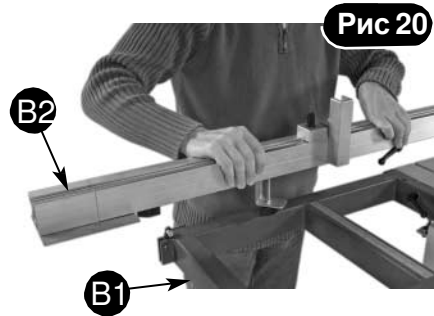
Выровняйте кронштейн опорного стержня расширения стола (B7) с отверстиями рамы удлинения (B1) и закрепите его при помощи двух винтов M6 x11мм (B5) и шестигранного ключа 5 мм (см. рис 15). Сверху на панели удлинения есть два регулировочных винта под шестигранный ключ, используя линейку, отрегулируйте винты шестигранным ключом 4 мм, пока поверхность подвижного стола не окажется в одной плоскости с поверхностью панели удлинения (см. рис 16). (Примечание: при вращении винтов по часовой стрелке, панель удлинения поднимается, против часовой стрелки - опускается).



Положите строительный уровень на удлинение стола (B1) и выровняйте его, вращая четыре гайки на опорном стержне (B7) с помощью двух гаечных ключей (см. рис 17 и 18).

Поверните левый ограничитель под углом 90° к столу, см. рис. 19, возьмите упор панели удлинения стола (B2), установите его на панель удлинения (B1) так, чтобы штифт в нижней части упора вошел в отверстия удлинения стола (B1), см. рис. 20 и 21. Сдвиньте упор вплотную к ограничителю под 90°, поместите угловую скобку (a) вплотную к раме удлинения B1 и поворотом рукоятки зафиксируйте упор (B2) на раме удлинения стола (B1) (см. рис 22). Затем затяните рукоятку подъема и перемещения (b), чтобы зафиксировать штифт (см. рис 22).

**Примечание:** Можно установить упор (B2) на другой стороне рамы удлинения стола (B1) аналогичным образом.

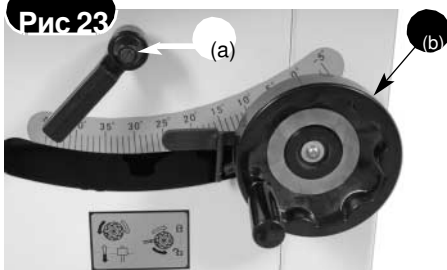


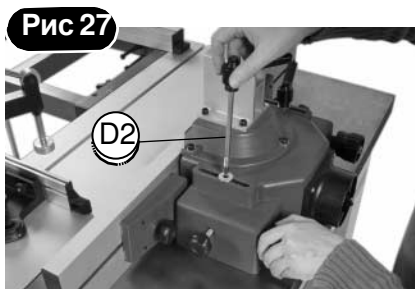
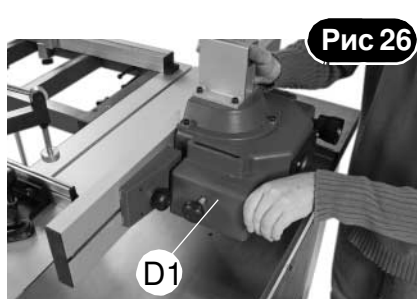
### Этап 3

#### Сборка защитного кожуха шпинделя

Возьмите защитный кожух шпинделя (D1) и две ручьятки подъема и перемещения с шайбами M8 x 140 мм (D2). Поднимите шпиндель на максимальную высоту, для этого разблокируйте фиксирующую ручьятку подъема / опускания шпинделя (a) и вращайте маховик подъема / опускания (b) по часовой стрелке, а затем зафиксируйте положение шпинделя снова (см. рис 23-24).

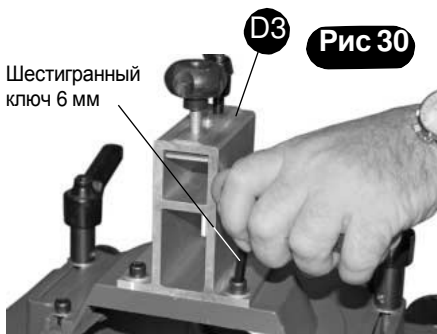
Снимите кольца с рабочего стола и отложите их, см. рис 25. Установите защитный кожух шпинделя (D1) на поверхности рабочего стола так, чтобы отверстия в кожухе (D1) совпали с двумя отверстиями с обеих сторон шпинделя (см. рис 24-26). Вкрутите ручьятки подъема и перемещения (D2) в отверстия стола через отверстия кожуха (D1), зафиксируйте положение кожуха (D1) (см. рис. 27-28).





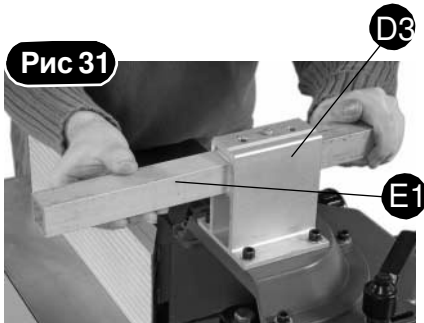
Возьмите установочный кронштейн (D3). Удалите четыре болта с шайбами в верхней части защитного кожуха шпинделя (D1), используя шестигранный ключ 6 мм, и отложите их (см. рис. 29). Поместите установочный кронштейн (D3) сверху на защитный кожух шпинделя так, чтобы совпали четыре отверстия, установите снятые ранее болты и затяните их (см. рис. 30) (**НЕ ПЕРЕТЯНИТЕ БОЛТЫ**).

Болты с головкой под шестигранный ключ и шайбы

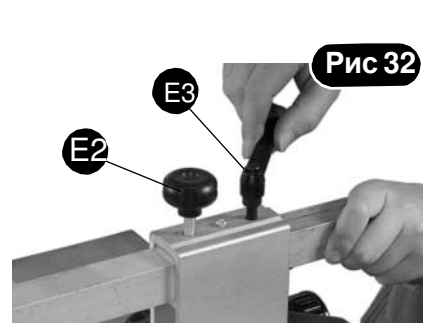


**Этап 4****Сборка направляющей**

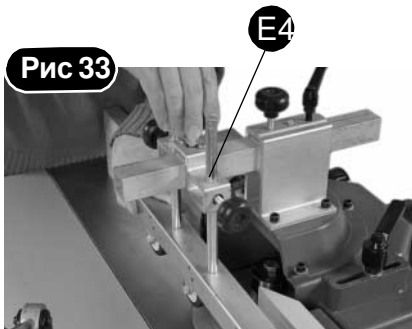
Вставьте направляющий брусок (E1) в установочный кронштейн (D3) так, чтобы он на 2/3 своей длины выступал за передний край кожуха, и зафиксируйте его с помощью ручки регулирования зажима M8 (E2) и рукоятки подъема и перемещения (E3) (см. рис. 31-32). Наденьте роликовую направляющую (E4) на направляющий брусок (E1) и зафиксируйте ее с помощью зажимной рукоятки (см. рис. 33). Аналогично установите систему защиты от отдачи (E5) (см. рис. 34). (ПРИМЕЧАНИЕ: Убедитесь, что металлическая волнообразная пластина обращена вовнутрь).



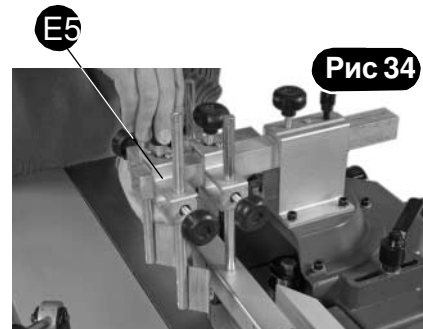
Вставьте направляющий брусок (E1) в установочный кронштейн (D3)



Зафиксируйте направляющий брусок с помощью ручки регулирования зажима (E2) и рукоятки подъема и перемещения (E3)



Наденьте роликовую направляющую (E4) на направляющий брусок и зафиксируйте ее положение



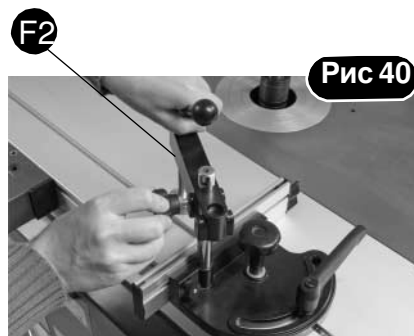
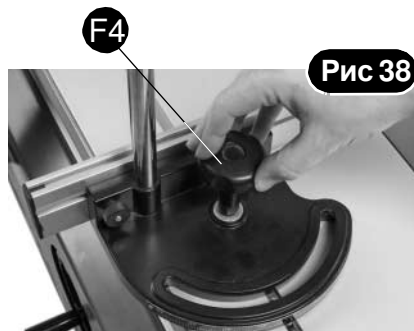
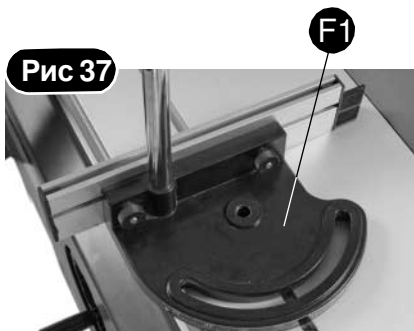
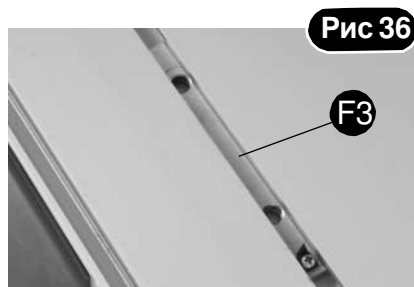
Наденьте систему защиты от отдачи (E5) на направляющий брусок и зафиксируйте ее положение

## Этап 5

### Сборка торцовочной системы с зажимом

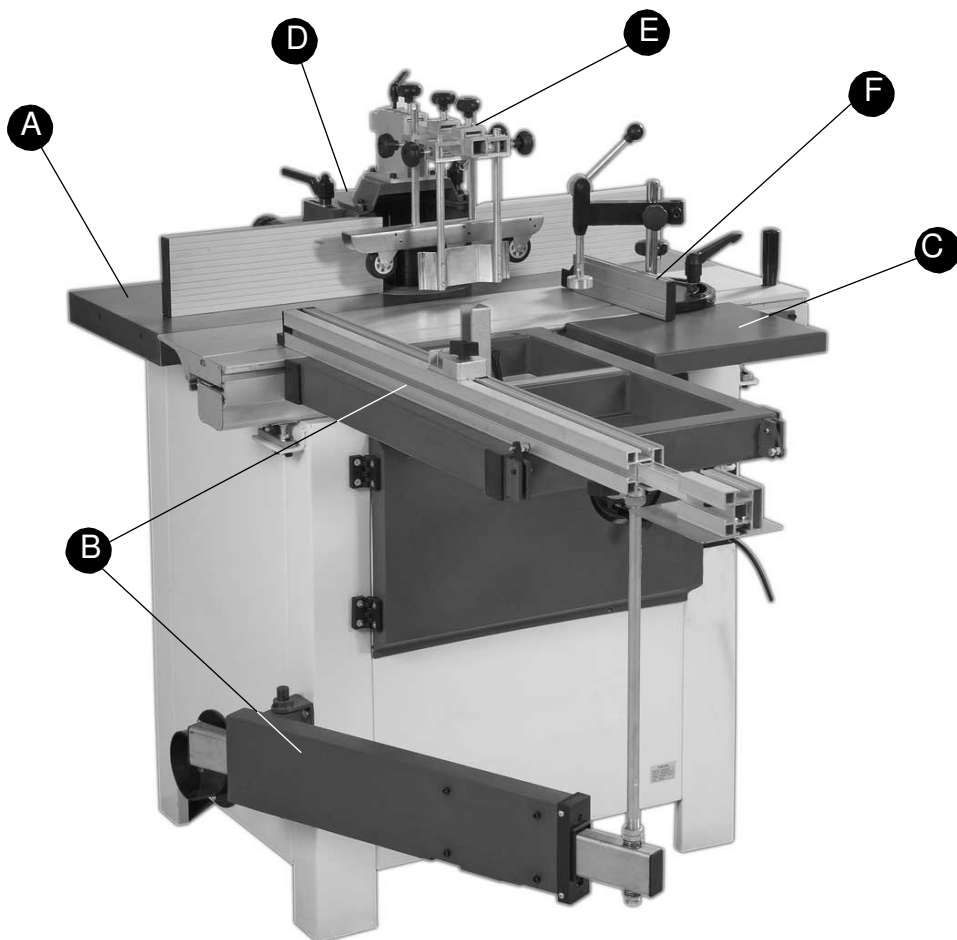
Задвиньте стальную планку (F3) в Т-образный паз подвижного стола (см. рис. 35-36). Установите основание торцовочной системы (F1) на стальную планку (F3) так, чтобы отверстия на них совпали, см. рис. 37, вставьте ручку регулирования зажима M10 (F4) с шайбой в отверстие основания и вкрутите ее в отверстие стальной планки (F3) (см. рис. 38). Вкрутите рукоятку подъема и перемещения (F5) в отверстие стальной планки через прорезь в основании системы и слегка затяните (см. рис. 39). Затем наденьте устройство зажима (F2) на стальной стержень и зафиксируйте его положение с помощью зажимной ручки (см. рис. 40). **(НЕ ЗАТЯГИВАЙТЕ РУЧКУ СЛИШКОМ СИЛЬНО!)**

Т-образный паз



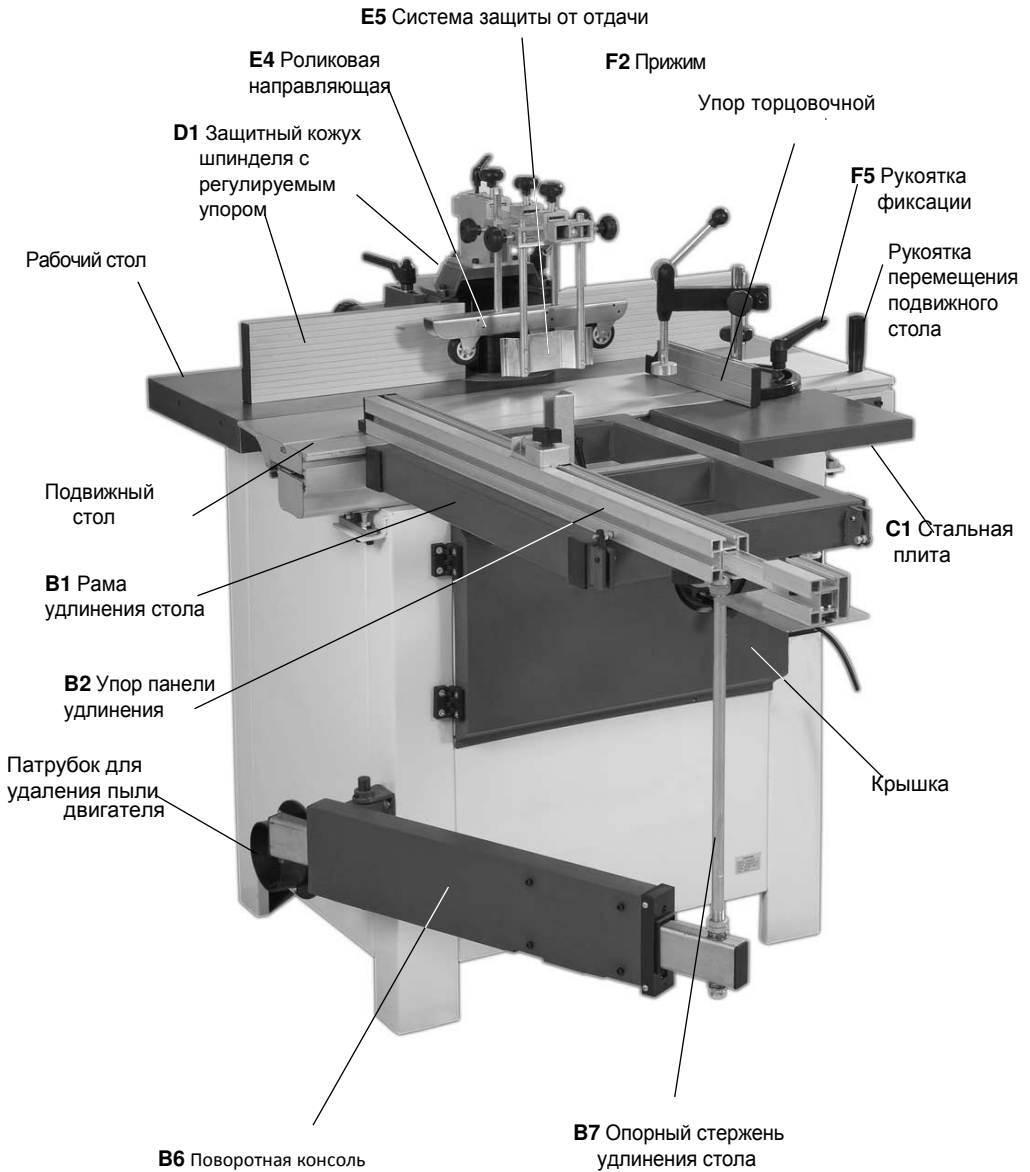


## Внешний вид станка с описанием его частей

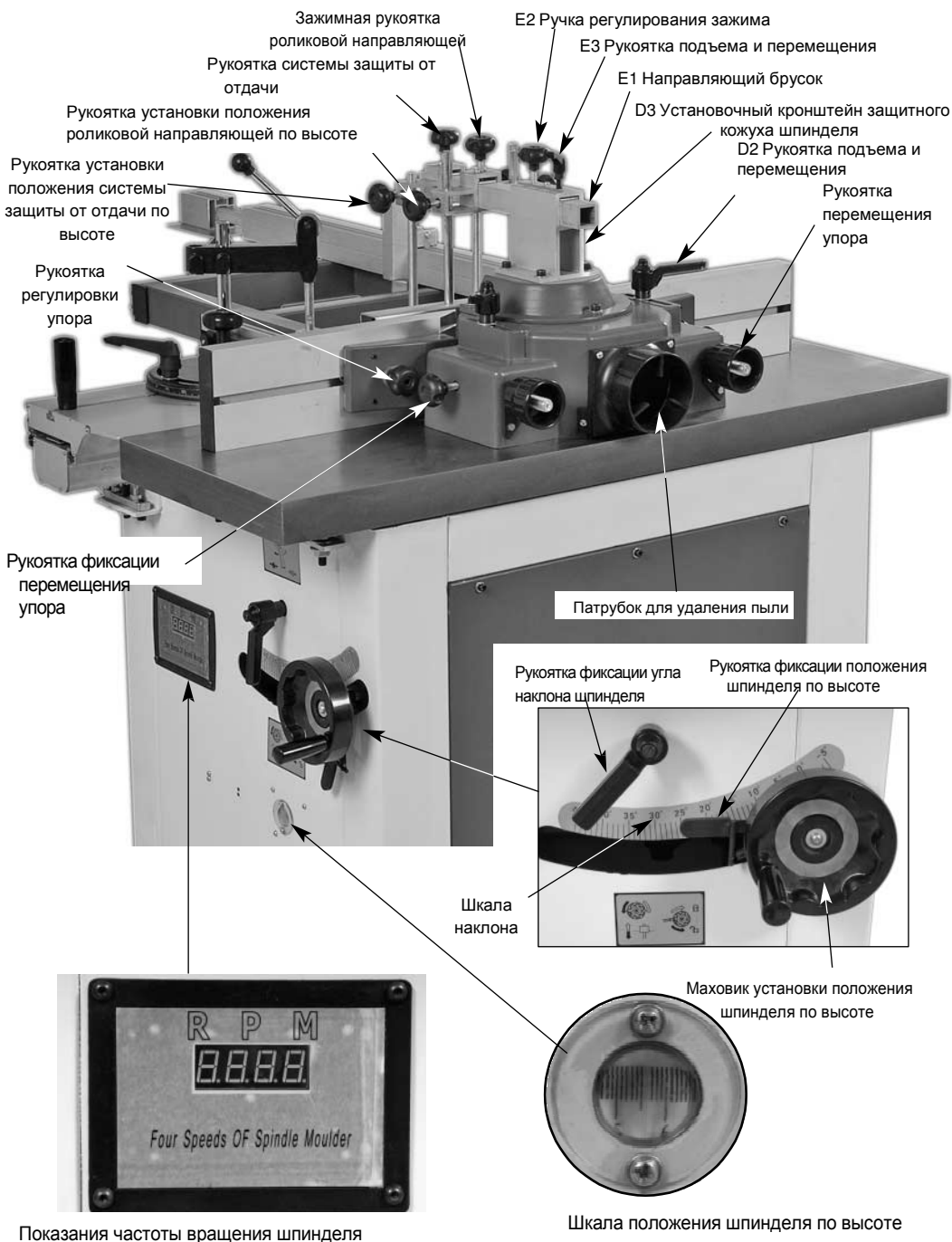


<b>A</b> Фрезерный станок	<b>D</b> Защитный кожух шпинделя
<b>B</b> Расширение подвижного стола опция (Артикул No: 10000791)	<b>E</b> Прижим заготовки
	<b>F</b> Угловой упор с прижимом заготовки
<b>C</b> Подвижный стол (каретка)	

## Внешний вид станка с описанием его



## Внешний вид станка с описанием его частей

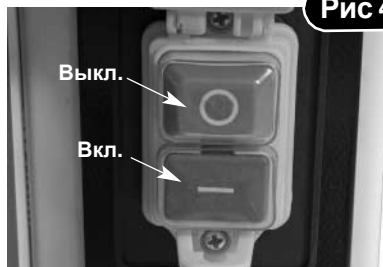


**Рис 41**



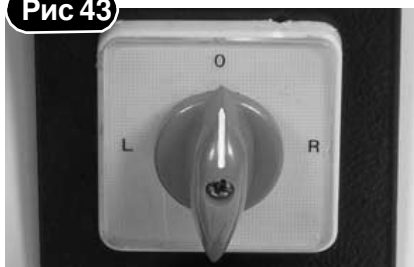
Панель управления станком

**Рис 42**



Выключатель питания станка

**Рис 43**



Переключатель направления вращения

**Рис 44**



Крышка кнопки аварийного останова, для остановки станка стукните по крышке.

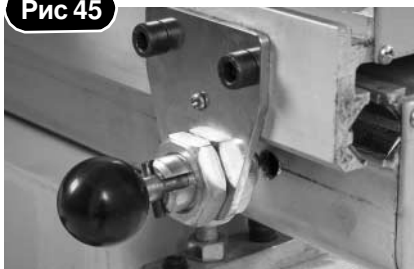
**ПРИМЕЧАНИЕ:** В станке установлен переключатель направления вращения фрезы, изображенный на рис. 43. В некоторых случаях требуется перевернуть фрезу и установить ее вращение в обратном направлении.



**ВНИМАНИЕ: ПРЕЖДЕ ЧЕМ ПОВОРАЧИВАТЬ ПЕРЕКЛЮЧАТЕЛЬ НАПРАВЛЕНИЯ ВРАЩЕНИЯ, УБЕДИТЕСЬ, ЧТО СТАНОК ПОЛНОСТЬЮ ОСТАНОВЛЕН!**

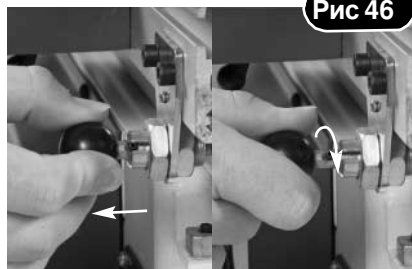
**ПРИМЕЧАНИЕ:** При установке переключателя направления вращения в положение (L) двигатель будет вращаться вперед, а шпиндель - против часовой стрелки. При установке переключателя направления вращения в положение (R) двигатель будет вращаться в обратном направлении, а шпиндель - по часовой стрелке (см. рис. 43).

**Рис 45**



Ручка фиксации положения подвижного стола, установлена в крайнем положении

**Рис 46**



Потяните за ручку и поверните ее

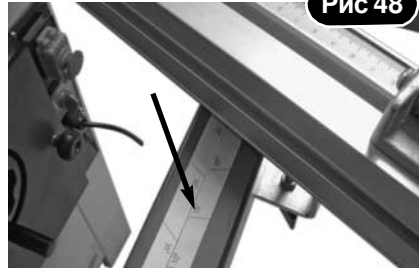
**Рис 47**



Упор рамы удлинения стола,  
установленный под углом 45°

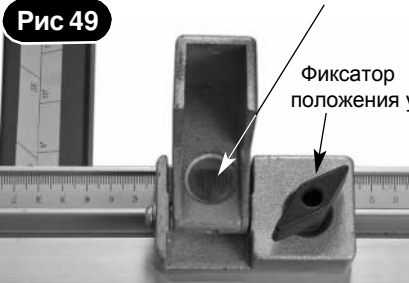
Увеличительное стекло

**Рис 48**



Шкала угла поворота упора рамы удлинения

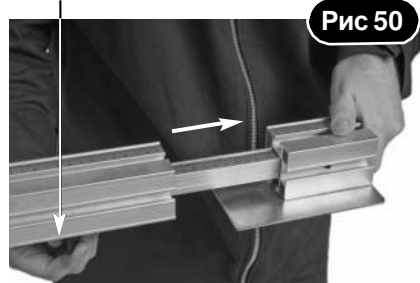
**Рис 49**



Упор установки длины фрезерования

Фиксатор  
положения упора

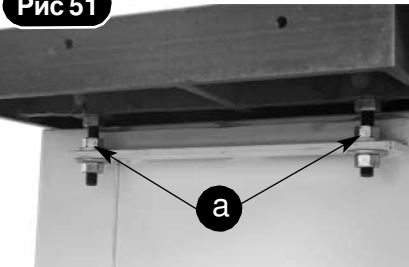
**Рис 50**



Телескопическое расширение упора

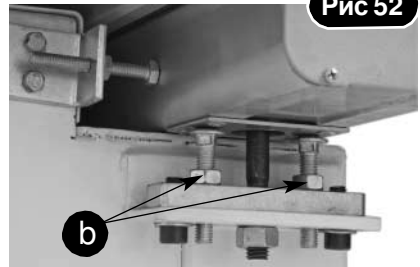
Фиксирующая ручка

**Рис 51**



Гайки регулирования высоты стола станка (a)

**Рис 52**



Гайки регулирования высоты подвижного стола (b)

**Рис 53**



Ограничитель удлинения стола под углом 90°

**Рис 54**



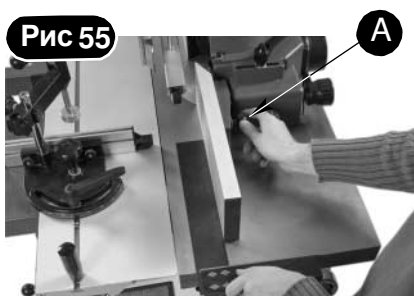
Маховик установки угла наклона шпинделя,  
расположен на передней стороне станка

### Настройка упора

Упор представляет собой двухкомпонентную регулируемую систему. Каждая часть упора регулируется независимо для работы с заготовками различной толщины.

Убедитесь, что упор расположен перпендикулярно рабочей поверхности. Для проверки установите угольник 90 ° вплотную к упору. Чтобы отрегулировать положение упора поверните рукоятку регулировки положения упора (А), пока он не установится под требуемым углом к столу (см. рис. 55 и 56).

Приложите линейку к упору, ослабьте рукоятки фиксации перемещения упора и поверните рукоятки перемещения упора (В), пока обе части упора не установятся вдоль одной прямой (см. рис 57 и 58).



Установите угольник 90 ° вплотную к упору и проверьте его перпендикулярность к поверхности стола

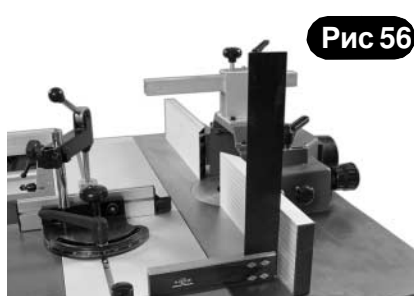
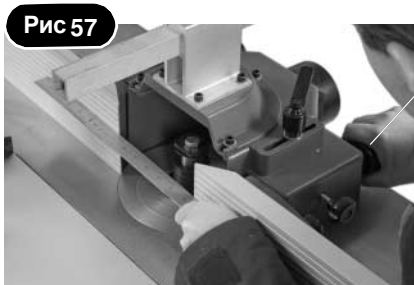


Рис 56



Поверните рукоятки перемещения упора (в), пока обе части упора не установятся вдоль одной прямой



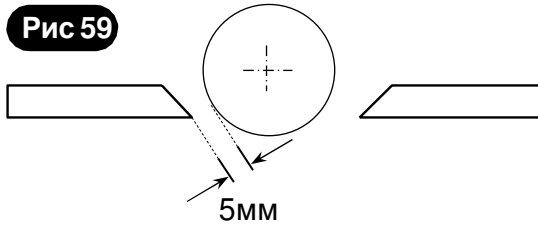
Рис 58

Приложите линейку к упору и проверьте, расположение его частей вдоль одной прямой

Отрегулируйте положение упора, чтобы фреза выступала за упор на требуемое расстояние, а также, чтобы между ней и упором был достаточный зазор. Сдвиньте алюминиевые упоры так, чтобы свободное пространство вокруг фрезы составляло около 5 мм (см. рис. 59).

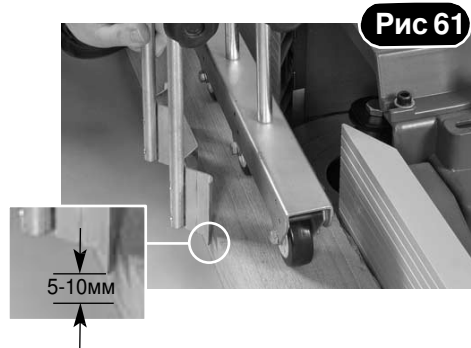
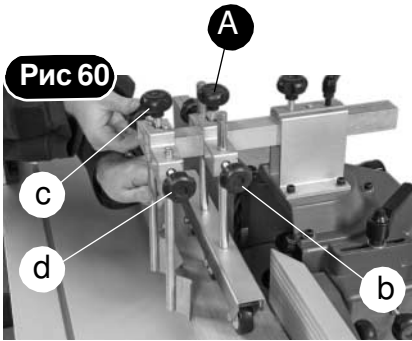
Упор используется для направления узких заготовок так, чтобы они не застревали между защитным кожухом и фрезой. Шланг удаления пыли подсоединен к отверстию в задней части кожуха.

Перед началом работы убедитесь, что внутренняя часть кожуха не загрязнена, фреза может вращаться свободно, а кожух надежно закреплен.



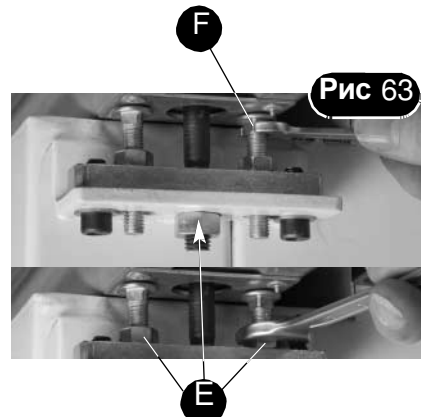
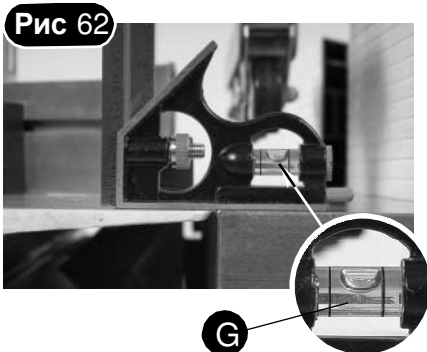
### Настройка роликовой направляющей и системы защиты от отдачи

Ослабьте фиксирующие рукоятки роликовой направляющей (а и б) и переместите роликовую направляющую к центру заготовки, затяните рукоятки. Ослабьте фиксирующие рукоятки системы защиты от отдачи (с и d) и придвиньте систему к заготовке, затяните зажимную рукоятку (с), поднимите систему так, чтобы стальная пластина находилась на высоте 5-10 мм над рабочим столом (см. рис. 60 и 61).



### Выравнивание подвижного стола

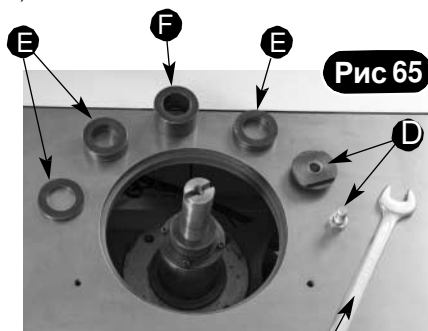
Поместите строительный уровень между подвижным и рабочим столами и убедитесь, что они расположены на одном уровне. Если это не так, то ослабьте три гайки (е) под поверхностью подвижного стола и подкрутите два регулировочных болта (f) так, чтобы пузырек на уровне установился между двумя линиями (g), затяните три гайки (е) (см. рис 62 и 63).



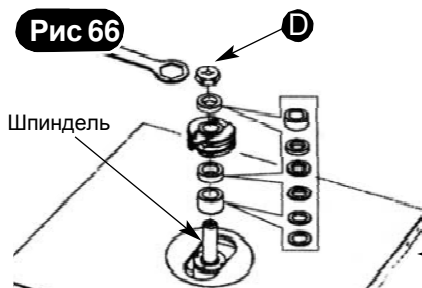


### ОТКЛЮЧИТЕ СТАНОК ОТ ПИТАЮЩЕЙ СЕТИ!

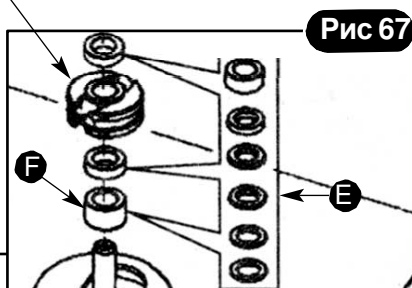
Поднимите шпиндель на максимальную высоту. Для этого разблокируйте фиксирующую рукоятку подъема / опускания шпинделя и вращайте маховик подъема / опускания по часовой стрелке, а затем зафиксируйте положение шпинделя. С помощью гаечного ключа 19 мм снимите винт и зажимной блок (D), распорную втулку(-и) (E), прижимную шайбу (F) и отложите их в сторону, извлеките режущий инструмент. Проверьте новый режущий инструмент на наличие повреждений, остроту заточки и т.д. Насадите новый режущий инструмент как можно ниже на шпиндель, см. рис. 1 и 2. При установке обратите внимание на направление вращения режущего инструмента (против часовой стрелки). Установите на место прижимную шайбу (F), распорную втулку(-и) (E), зажимной блок (D) и винт. Крепко затяните зажимной блок (см. рис 64, 65, 66 и 67).



Гаечный ключ 19 мм



Режущий инструмент



Замена режущего инструмента

Поверните режущий инструмент вручную, чтобы проверить правильность его вращения. Подключите станок к электросети. Осуществите «быстрый» запуск станка (**то есть быстро включите и выключите его**), чтобы убедиться, что инструмент установлен правильно. Если все в порядке, продолжайте использование станка. Проверьте снятый режущий инструмент на наличие повреждений, остроту заточки, загрязнение смолой и т.д., при необходимости очистите его, отправьте на восстановление / заточку. Если инструмент не может быть повторно заточен, очистите и уберите его в кладовую.



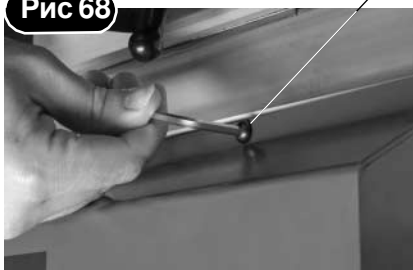


### ОТКЛЮЧИТЕ СТАНОК ОТ ПИТАЮЩЕЙ СЕТИ!

Откройте крышку двигателя на передней части станка, удалив два винта с головкой под шестигранный ключ, см. рис 68 и 69, опустите шпиндель в нижнее положение, если вы не сделали этого ранее. С помощью шестигранного ключа 10 мм (G) ослабьте винт (H) в верхней части двигателя. Потяните рычаг натяжения приводного ремня (I), чтобы ослабить ремень, и натяните его на требуемые шкивы. Затем снова зажмите рычаг натяжения (I) и крепко затяните винт (H) (см. рис. 70, 71 и 72).

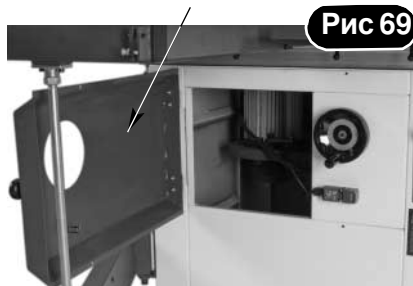
Винт с головкой под шестигранный ключ

**Рис 68**

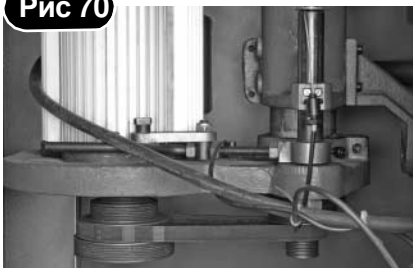


Крышка двигателя

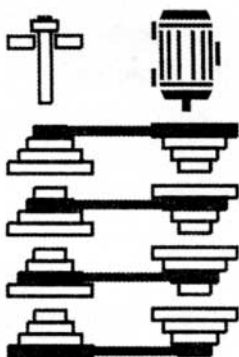
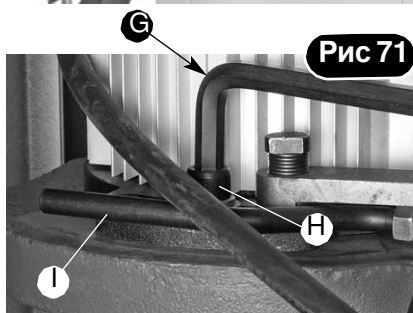
**Рис 69**



**Рис 70**



**Рис 71**



**Рис 72**

9000 об/мин.

6000 об/мин.

3000 об/мин.

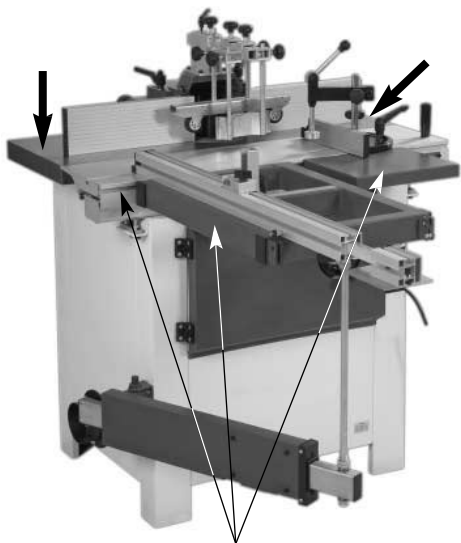
1800 об/мин.

Закройте крышку двигателя, поднимите шпиндель, подключите станок к питающей сети. Осуществите «быстрый» запуск станка (то есть быстро включите и выключите его), чтобы убедиться, что он работает правильно. Если все в порядке, продолжайте использование станка.

Схема установки частоты вращения шпинделя

## Установка станка

**Примечание:** Определите положение станка и переместите его в место установки. Убедитесь, что после установки вокруг станка будет достаточное расстояние спереди, сзади и сбоку для пиления древесины максимальной требуемой длины. Станок должен быть установлен на ровной поверхности. Выровняйте станок в месте установки, при необходимости можно прикрутить его к полу.



**218 кг**  
Макс. вес



### ВНИМАНИЕ!

Фрезерный станок очень тяжелый. Привлеките к его подъему помощников или используйте специальные подъемные устройства (лебедку, кран и т.п.).



Не поднимайте станок за подвижные столы.

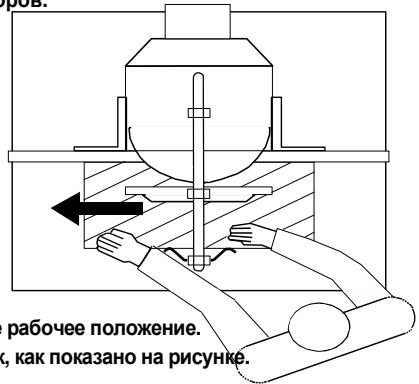
### Подача заготовки

- Подавайте заготовку через стол станка по прямой. Направляйте заготовку ладонями рук, при этом держите все пальцы сомкнутыми.
- Не подводите руки под или за защитный кожух шпинделя.
- Держите руки на достаточном расстоянии от вращающегося режущего инструмента.
- Подавайте заготовку в направлении противоположном направлению вращения фрезы, как показано стрелкой на рисунке.
- Для подачи узких заготовок используйте специальные толкатели.
- Для подачи заготовок длиной менее 300 мм используйте вспомогательные устройства.
- Всегда фрезеруйте заготовку по всей ее длине.



**Прерванная обработка может быть осуществлена только с помощью подходящих для заготовки продольных упоров.**

- При работе с заготовками сложной формы потребуются изготовить специальные зажимные и направляющие приспособления для обеспечения правильной и безопасной подачи заготовки.
- Перед началом работы на станке произведите пробные распилы на ненужном куске материала.
- Для поддержки длинных заготовок используйте специальные роликовые опоры или удлинение стола.
- Не обрабатывайте больше одной заготовки одновременно.



**Правильное рабочее положение.**

**Встаньте относительно станка так, как показано на рисунке.**



## ОТКЛЮЧИТЕ СТАНОК ОТ ПИТАЮЩЕЙ СЕТИ!

### Фрезерный станок

---

- Содержите режущий инструмент в чистоте и очищайте его от пыли.
- Регулярно проверяйте режущий инструмент на наличие повреждений лезвий и ножевой колодки.
- Для замены инструмента снимите старый инструмент и отложите его в безопасное место. Очистите шпиндель, распылите на вал тонкий слой масла, и установите новый режущий инструмент.
- Проверяйте натяжение ремня Для этого откройте крышку двигателя станка. Если ремень натянут слишком слабо, с помощью шестигранного ключа 10 мм ослабьте винт в верхней части двигателя, затем затяните рычаг натяжения приводного ремня, пока натяжение не станет достаточным. После этого затяните винт снова.
- Если фрезерный станок не планируется использовать в течение длительного времени, нанесите на механизмы стола и лезвия тонкий слой масла (это поможет предотвратить возникновение ржавчины) и закройте станок чехлом для защиты от пыли.

### Обслуживание двигателя

---

После нескольких месяцев непрерывной эксплуатации необходимо проверить состояние цепей и звездочек, натяжение приводных ремней, ход резьбовых приводных валов механизмов подъема/опускания и наклона. Эту работу должен выполнять сервисный инженер.



## ОТКЛЮЧИТЕ СТАНОК ОТ ПИТАЮЩЕЙ СЕТИ!

### Список возможных неисправностей

Неисправность	Причина	Решение
Двигатель вращается медленно или выдает малую мощность	Слишком низкое напряжение сети Обмотки двигателя перегорели или разомкнуты Неисправен выключатель питания Цель перегружена электроприборами, светильниками и другим электрооборудованием	Проверьте напряжение питающей сети. Проверьте двигатель на наличие поломок / отремонтируйте его Замените выключатель питания При работе на станке не включайте другое электрооборудование в ту же цепь.
Двигатель перегревается.	Двигатель перегружен. Режущий инструмент затупился.	Проверьте напряжение питающей сети. <b>Замените режущий инструмент</b>
При резании фреза сжигает материал заготовки или гложет двигатель.	Режущий инструмент затупился. Неоднородная древесина заготовки	Заточите или замените режущий инструмент. Возьмите другую заготовку
Плохо вращаются рукоятки подъема/опускания и наклона	Внутри корпуса станка на механизмах скопилось пыль.	Очистите и смажьте механизмы внутри корпуса станка
Шпиндель не наклоняется или не перемещается вверх/вниз	Не до конца отпущена рукоятка наклона. Не до конца отпущена рукоятка подъема/опускания.	Полностью отпустите рукоятку наклона Полностью отпустите рукоятку подъема/опускания.
Станок сильно вибрирует	Станок установлен на неровной поверхности Приводной ремень поврежден <b>Режущий инструмент поврежден.</b> <b>Винты, болты и гайки слабо затянуты.</b>	Отрегулируйте каждую ножку станка, чтобы выровнять его положение. <b>Замените ремень</b> Замените режущий инструмент <b>Затяните все винты, болты и гайки</b>
Станок не запускается	Не подключено питание Перегорел предохранитель Сработал автоматический выключатель. Поврежден выключатель или кабель питания.	Подключите провод питания станка в розетку Замените предохранитель. Включите автоматический выключатель. Замените выключатель или кабель питания.
Не работает выключатель питания.	Сгорели контакты выключателя Конденсатор неисправен	Замените выключатель питания Проверьте напряжение питающей сети. Замените конденсатор.
Часто срабатывают автоматические выключатели, перегорает плавкий предохранитель	Проводные соединения нарушены или повреждены Двигатель перегружен. Неправильно подобранные или неисправные автоматические выключатели и плавкие предохранители Режущий инструмент затупился. Выключатель питания неисправен	Медленнее подавайте заготовку Замените автоматические выключатели или плавкий предохранитель Замените режущий инструмент Замените выключатель питания (свяжитесь с сервисом)
Двигатель гложет, срабатывают автоматические выключатели или перегорает плавкий предохранитель.	Двигатель перегружен. Режущий инструмент затупился. Неправильно подобранные или неисправные автоматические выключатели и плавкие предохранители Слишком быстрая подача заготовки	Проверьте напряжение питающей сети. <b>Замените режущий инструмент</b> Замените автоматические выключатели или плавкий предохранитель Медленнее подавайте заготовку
При запуске станка возникают посторонние шумы.	Двигатель неправильно подключен или неисправен.	Проверьте / отремонтируйте двигатель станка. (свяжитесь с сервисом)

**Внимание:** Во избежание травм персонала или повреждения станка техническое обслуживание и ремонт должны выполняться только квалифицированным специалистом.

