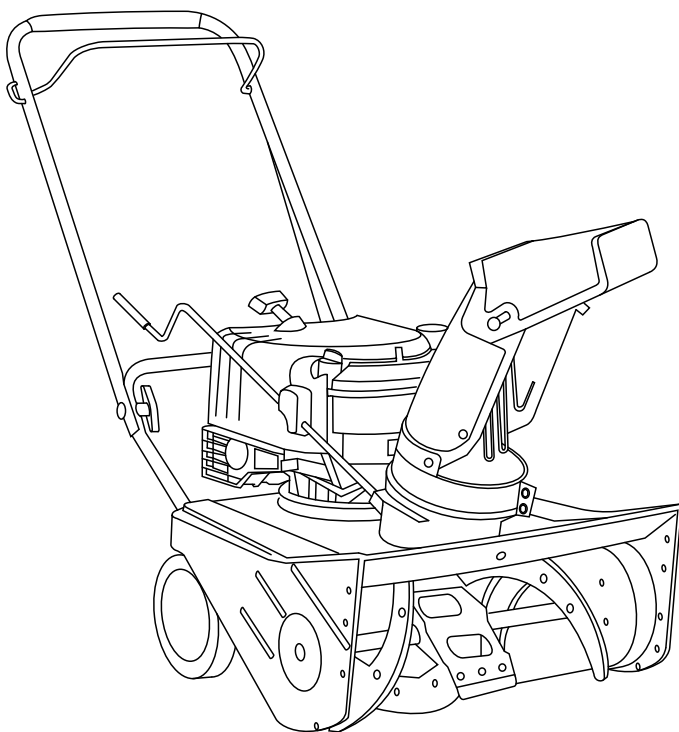


HYUNDAI
POWER PRODUCTS

Руководство пользователя

Снегоуборочная машина

S 5050



Licensed by
Hyundai Corporation
Korea

Перед началом эксплуатации внимательно
прочитайте руководство пользователя

Оглавление

1. Примечания стр. 03
2. Предисловие стр. 04
3. Технические характеристики. стр. 05
4. Общий вид изделия стр. 06
5. Описание изделия стр. 07
6. Комплектность стр. 07
7. Информация по безопасности стр. 08-11
8. Описание символов стр. 12
9. Сборка изделия стр. 13-15
10. Работа с устройством стр. 16-18
11. Техническое обслуживание устройства. стр. 19-25
12. Поиск неисправностей. стр. 26-27

Примечания

Расшифровка обозначений

S - Snow Blower (снегоуборщик)

Благодарим Вас за приобретение снегоуборщика **HYUNDAI**.

В данном руководстве содержится описание техники безопасности и процедур по обслуживанию и использованию моделей снегоуборщиков **HYUNDAI**.

Все данные в Руководстве пользователя содержат самую свежую информацию, доступную к моменту печати. Просим принять во внимание, что некоторые изменения, внесенные производителем могут быть не отображены в данном руководстве. А также изображения и рисунки могут отличаться от реального изделия. При возникновении проблем используйте полезную информацию, расположенную в конце руководства.

Перед началом работы со снегоуборщиком необходимо внимательно прочитать все руководство пользователя. Это поможет избежать возможных травм и повреждения оборудования.

Технические характеристики

Снегоуборщик		S 5050
Бензиновый двигатель		Зимний, 4-х тактный, ICW 155
Мощность	л.с.	5.0
Обороты двигателя	об/мин	2500
Объем двигателя	см ³	159
Емкость масляного картера*	л	0,55
Емкость топливного бака	л	1,2
Ширина уборки снега	мм	510
Высота уборки снега	мм	300
Дальность выброса	м	0-10
Стартер		ручной

Общий вид изделия

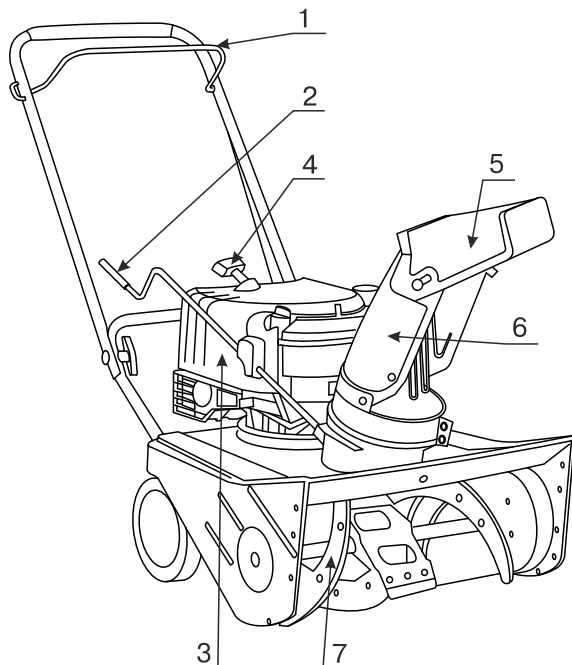


Рис. 1

1	Рычаг привода шнека
2	Регулирующий рычаг для изменения направления выброса снега
3	Двигатель HYUNDAI
4	Стартер двигателя
5	Дефлектор трубы выброса
6	Желоб выброса снега
7	Резиновые шнеки

Описание изделия

Снегоуборщики HYUNDAI оснащены мощными зимними двигателями OHV последнего поколения производства HYUNDAI.

Двигатели HYUNDAI имеют следующие особенности:

- Высокая мощность и малый вес двигателя.
- Облегченный запуск до -30°C
- Подогрев карбюратора
- Увеличенный моторный ресурс более 2.000 моточасов.
- Сниженный уровень шума по сравнению с аналогичными моторами.
- Низкий расход топлива АИ-92.

Комплектность

В комплект поставки входит:

1. Снегоуборщик 1 шт.
2. Комплект крепежей 1 шт.
2. Руководство пользователя 1 шт.
3. Гарантийный талон 1 шт.
4. Упаковка. 1 шт.

- Снегоуборочные машины HYUNDAI предназначены для очистки от снега проезжей части и пешеходных дорожек.

- Использование снегоуборочной машины не по назначению может привести к травмированию оператора или повреждению снегоуборочной машины и другого имущества.

- Большинство травм или повреждений имущества от снегоуборочной машины может быть предотвращено при соблюдении указаний всех инструкций, приведенных в настоящем «Руководстве» и нанесенных на саму снегоуборочную машину.

- Типичные виды опасностей указаны ниже наряду со способами защиты оператора и окружающих.

Избегайте вращающегося шнека

- Шнек снегоуборочной машины может нанести серьезные травмы и даже ампутировать пальцы рук и ног, руки или ступни ног.

- При работающем двигателе следует находиться в стороне от шнека.

- При необходимости по какой-либо причине убрать снег вокруг снегоуборочной машины всегда следует выключать ее двигатель.

- Если снегоотводящий желоб засорился, то следует остановить двигатель и отсоединить накопник свечи зажигания. Для очистки снегоотводящего желоба следует использовать пластиковую или деревянную лопатку.

- Никогда не засовывайте руку в снегоотводящий желоб при работающем двигателе, это может привести к серьезной травме.

Очистите место работы

- Снегоуборочная машина может отбросить камни и другие предметы с силой, достаточной для получения серьезной травмы.

- Перед началом работы с снегоуборочной машиной внимательно осмотрите предназначенную для очистки площадь и очистите ее от всех предметов, которые могут представлять опасность.

- Никогда не применяйте снегоуборочную машину для уборки снега с гравийной дорожки, так как может произойти подбор и выброс камней. Это может нанести травму окружающим.

Проверьте наличие защитных экранов

- Щитки и экраны предназначены для вашей защиты от отбрасываемых предметов и для предотвращения прикосновения к горячим деталям двигателя и движущимся компонентам.

- При работающем двигателе для безопасности вас и окружающих все щитки и экраны должны находиться на своем месте.

- Направьте снегоотводящий желоб так, чтобы отбрасываемый снег не попадал в оператора, окружающих, окна и другие предметы.

- Не прикасайтесь к снегоотводящему желобу при работающем двигателе.

- Дети и животные должны быть выведены из места проведения работ во избежание получения травм от летящего мусора и контакта со снегоуборочной машиной.

Меры предосторожности при обращении с топливом

- Бензин является легковоспламеняющимся веществом. Пары бензина взрывоопасны.

- После использования снегоуборочной машины дайте двигателю остыть.

- Заправку топливного бака следует производить при неработающем двигателе на открытом воздухе или в хорошо проветриваемых помещениях.

- Запрещается заполнять топливный бак выше отметки максимум.

- Запрещается курить в непосредственной близости от топлива, а также приближаться к топливу с источниками пламени или искр.

- Храните бензин исключительно в специально предназначенных для этого емкостях.

- Выключайте двигатель снегоуборочной машины, если она не используется.

- Если вам нужно по каким-либо причинам отойти от снегоуборочной машины, даже для проверки пространства перед ней, всегда выключайте двигатель.

Работа на уклонах

- Будьте осторожны при смене направления движения снегоуборочной машины во время работы на склоне, это может привести к опрокидыванию.

- Не применяйте снегоуборочную машину для чистки крыш.

- Снегоуборочная машина может перевернуться на крутом склоне, если оставить ее без присмотра, что может привести к травмированию оператора или окружающих. Запрещается эксплуатировать снегоуборочную машину на уклонах более 20°.

Условия эксплуатации

- Не работайте со снегоуборочной машиной при плохой видимости. В условиях плохой видимости существует повышенная вероятность удара о препятствие или травмирования.

- Направьте снегоотводящий желоб так, чтобы отбрасываемый снег не попадал в окружающих или автомобили. Не прикасайтесь к снегоотводящему желобу при работающем двигателе.

Работа вблизи дорог

- При работе вблизи дорог и подъездных дорожек внимательно наблюдайте за движением транспортных средств. Запрещается эксплуатация снегоуборочной машины на дорогах общего пользования.

Обязанности оператора

- Знать способы быстрой остановки двигателя снегоуборочной машины в экстренных случаях. Изучите назначение и использование всех органов управления снегоуборочной машины.

- Не допускайте к управлению снегоуборочной машиной лиц, не ознакомленных с инструкцией по эксплуатации.

- Не допускайте детей к работе со снегоуборочной машиной.

- Если при работе снегоуборочной машины перед ней неожиданно появляются люди или животные, немедленно отпустите рукоятку включения привода шнека и привода, чтобы остановить снегоуборочную машину и избежать травмирования вращающимся шнеком.

- При работе со снегоуборочной машиной крепко держите рукоятку и идите, но не бегите.

- Носите подходящую зимнюю обувь, предотвращающую скольжение.

Техобслуживание и ремонт

- Перед проведением любых работ на устройстве отсоединяйте штекер провода свечи зажигания.

- Выполняйте только те работы по техобслуживанию, которые описаны в инструкции по эксплуатации.

- Для того чтобы устройство работало надежно, затягивайте все гайки, болты и винты до упора.

- Из соображений безопасности своевременно заменяйте изношенные или поврежденные детали.

Описание символов



Опасно! Вращающиеся механизмы.



Внимательно прочитайте инструкцию перед эксплуатацией.



Не подносить ноги к вращающимся шнекам



Не подносить руки к вращающимся частям снегоуборщика



Опасность попадания отбрасываемых элементов в человека



Соблюдайте дистанцию при работе



При работе носите защитные очки



При работе носите наушники



Внимание! Вращающиеся шнеки



Опасность повреждения частей тела от вращающихся механизмов

Сборка изделия

Левая и правая стороны снегоборщика определяются исходя из позиции оператора, стоящего за устройством в рабочем положении. Оператор должен стоять за снегоборщиком лицом к панели оператора.

ОСТОРОЖНО! Перед выполнением сборки или работ по техническому обслуживанию необходимо отсоединить высоковольтный кабель свечи зажигания.

РАСПАКОВКА И СБОРКА РУКОЯТКИ

1. Распакуйте все комплектующие, упакованные отдельно внутри коробки.
2. Удалите упаковочный материал со снегоборщика.
3. Обрежьте все четыре угла коробки и отогните боковые панели коробки в стороны.
4. Взявшись за нижнюю рукоятку, извлеките снегоборщик из коробки.
5. Удалите упаковочный материал, окружающий рукоятки.
2. Ослабьте барашки (рис. 2 поз. А), находящиеся по обе стороны рукоятки (рис. 2 поз. В).
3. Поднимите верхнюю рукоятку (рис. 2 поз. В) в рабочее положение. Удерживайте верхнюю рукоятку так, чтобы она не задевала нижнюю рукоятку.

Внимание! Убедитесь в том, что кабели не зажаты между верхней и нижней рукоятками.

4. Затяните барашковые винты (рис. 2 поз. А).

РАЗГРУЗОЧНЫЙ ЖЕЛОБ (Рис. 3)

Установите снегоразгрузочный короб (Рис. 3) в следующем порядке:

1. Разместите короб над отверстием.
2. Заверните винты и гайки.

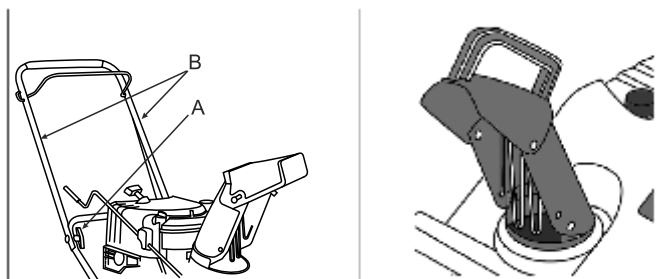


Рис. 3

РЕГУЛИРОВОЧНЫЙ РЫЧАГ (Рис. 4)

Установите регулировочный рычаг изменения направления выброса следующим образом:

1. Удалите шплинт (Рис. 4 поз. А).
2. Пропустите конец регулировочного рычага через отверстие в основании (Рис. 4 поз. В).
3. Соедините регулировочный рычаг с основанием, используя шплинт (Рис. 4 поз. А).
4. Поверните регулировочный рычаг между крайними положениями. Убедитесь в том, что желоб выброса снега (Рис. 3) свободно вращается.

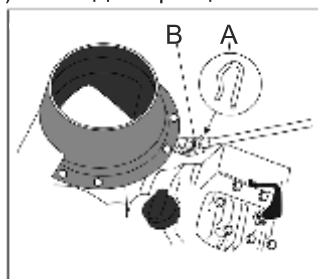


Рис. 4

Заправка топливом

- Двигатель снегоуборочной машины предназначен для работы на неэтилированном бензине с октановым числом не менее 90.
- Заправку топливного бака следует производить только при неработающем двигателе на открытом воздухе или в хорошо проветриваемых помещениях.
- Если двигатель перед этим работал, то перед заправкой топливом дайте ему остыть.
- Не заправляйте топливный бак в помещениях, где существует опасность скопления и воспламенения паров бензина.
- Допускается использование регулярного неэтилированного бензина, содержащего не более 10% этанола (E10) или 5% метанола по объему. Кроме того, метанол должен содержать совместные растворители и ингибиторы коррозии.
- Использование топлива с большим, чем указано выше, содержанием этанола или метанола может стать причиной ухудшения запуска и/или ухудшения характеристик двигателя.
- Также такое топливо может повредить металлические, резиновые и пластиковые детали топливной системы. Повреждение двигателя или ухудшение его

характеристик в результате использования топлива с большим, чем указано выше, содержанием этанола или метанола не покрывается гарантией.

- Если вы редко пользуетесь снегоуборочной машиной или перерывы в ее использовании являются длительными, пожалуйста, обратитесь к главе «хранение» для получения дополнительной информации об ухудшении качества топлива.

Предупреждение

Бензин является легковоспламеняемой и взрывоопасной жидкостью. Работая с топливом, вы можете получить тяжелые ожоги и травмы.

- *Остановите двигатель. Выполняйте все операции с топливом вдали от источников тепла, искры и открытого пламени.*
- *Все работы с топливом следует проводить на открытом воздухе.*
- *Немедленно вытирайте брызги или пролитое топливо.*

Запрещается использовать загрязненный бензин или смесь бензина с маслом. Не допускайте попадания в топливный бак грязи, пыли или воды.

- Откройте крышку топливной заливной горловины
- Добавьте топливо до полного бака, ориентируясь на индикатор уровня топлива.

Моторное масло

- Двигатель снегоуборщика поставляется без масла в картере двигателя.
- Обязательно залейте масло перед запуском двигателя. Использование двигателя без масла приведет к моментальной поломке двигателя.
- Откройте крышку масляной горловины со щупом и протрите щуп чистой тряпкой.
- Медленно добавляйте масло в горловину.

ВАЖНО! Не допускайте превышения уровня масла!

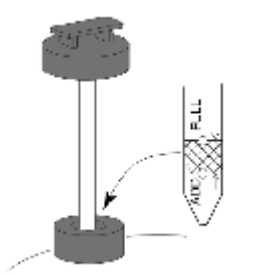


Рис. 5

Подготовка к работе

Перед началом работы внимательно изучите устройство всех рычагов и элементов.

Описание основных элементов

Регулировочный рычаг (рис. 1 поз. 2) – служит для изменения направления снегоразгрузочного короба.

Дефлектор (рис. 1 поз. 5) – служит для регулировки расстояния, на которое отбрасывается снег.

Снегоразгрузочный короб (рис. 1 поз. 6) – служит для изменения направления отбрасывания снега.

Рычаг привода шнека (рис. 1 поз. 1) – служит для пуска и останова шнека/ротора, приводящего снегоочиститель в движение.

Праймер (рис. 6 поз. 3) – служит для впрыска топлива непосредственно в карбюратор для пуска двигателя в холодную погоду.

Пусковая рукоятка стартера (рис. 1 поз. 4, рис. 6 поз. 4) – используется для пуска двигателя вручную.

Воздушная заслонка (рис. 6 поз. 2) – используется для пуска двигателя из холодного состояния.

Крышка топливного бака (рис. 6 поз. 5) – снимается для дозаправки топливом.

Регулировка дальности выброса

Регулировка дальности выброса расположена непосредственно на желобе выброса.

Для регулировки ослабьте барашек и выставьте необходимый угол наклона дефлектора и затем закрепите барашек.

Запуск двигателя (Рис. 6)

Никогда не пользуйтесь ручным стартером во время работы двигателя!!!

- Установите ключ безопасности для включения двигателя. Положение «ON»
- Передвиньте воздушную заслонку (рис. 6 поз.2) в положение «CHOKE» на холодном двигателе.
- При запуске прогретого двигателя вы можете оставить рычаг воздушной заслонки в открытой позиции. Положение «RUN».
- Подкачайте топливо, нажав на праймер (насос) 3

Работа с устройством

раза (рис. 6 поз.3).

- В случае, если двигатель прогреет, нажмите на праймер всего 1 раз.

- При очень низкой температуре и при отсутствии запуска повторите процедуру подкачки топлива (3 раза).

- Заведите двигатель, используя ручной стартер (рис. 6 поз.4). Для этого медленно потяните рукоятку ручного стартера до тех пор, пока не почувствуете повышенное сопротивление шнура.

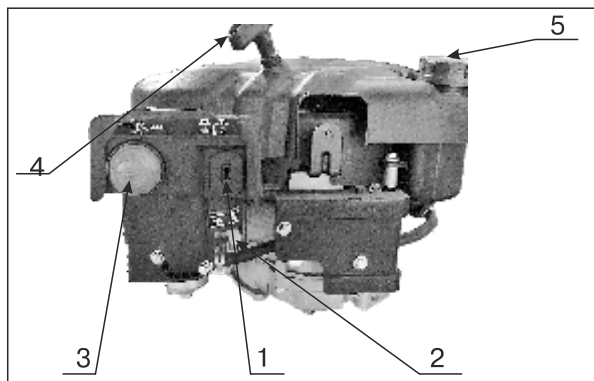


Рис. 6

Медленно отпустите шнур. Дерните за рукоятку ручного стартера на полный взмах руки. Не отпускайте резко рукоятку обратно, плавно возвращайте ее в первоначальное положение.

- Повторяйте эти действия для окончательного запуска двигателя.

- Передвиньте рычаг воздушной заслонки после примерно 1 минуты работы при температуре ниже -5 градусов цельсия или после примерно 30 секунд при температуре выше -5 градусов цельсия.

Остановка двигателя

- Дайте двигателю поработать несколько минут на холостых оборотах перед его остановкой.

- Извлеките ключ безопасности для остановки мотора. Положение «OFF».

- Удалите избыточную влагу с двигателя.

Использование снегоборочной машины

• Поверните желоб для выброса снега в требуемое направление, в сторону от посторонних лиц и/или строений используя рычаг поворота желоба (Рис. 1.1

поз. 2). Убедитесь в отсутствии посторонних лиц или препятствий перед снегоборщиком.

- Потяните рычаг привода шнека для начала движения снегоборщика. Отпустите его, и шнеки останутся. (рис. 1.1 поз. 1).

- Произведите работу на обрабатываемой территории.

Важно!

Если желоб выброса засоряется, выключите двигатель и дождитесь полной остановки шнека. Очистите желоб от засора, используя пластиковую /деревянную лопатку.

Проверка управления шнека

- Выполните следующий тест перед первым запуском снегоборщика и при каждом запуске в начале зимнего сезона.

- При опущенном рычаге включения шнека в положении UP, тросик привода должен иметь небольшое ослабление. Он не должен быть натянут.

- В хорошо вентилируемом месте, запустите двигатель снегоборщика в соответствии с описанной выше инструкцией.

- Находясь в положении оператора (за снегоборщиком) включите шнек транспортера.

- Оставьте шнек в рабочем состоянии примерно на 10 секунд, после чего отпустите регулятор шнека. Повторите эту процедуру несколько раз.

- При запущенном двигателе и регуляторе шнека, установленном в положение UP перейдите вперед машины.

- Удостоверьтесь, что шнек полностью остановлен и не вращается.

- Если шнек имеет какие-либо признаки вращения, немедленно вернитесь в позицию оператора и отключите двигатель. Дождитесь, пока все движущиеся части полностью остановятся и затем выполните регулировку тросика управления шнеком.

- Запустите двигатель и проверьте правильность включения и отключения шнека.

- Не перетягивайте тросик. Перетягивание тросика может помешать выключению шнека и уменьшить безопасность снегоборщика.

Техника безопасности при проведении технического обслуживания

Ниже приводятся некоторые наиболее важные предупреждения, относящиеся к безопасности. Невозможно предостеречь от всех возможных опасностей, которые могут возникнуть во время проведения технического обслуживания. Только вы сами можете решить, выполнять или не выполнять ту или иную операцию.

Предупреждение

Невозможность правильно и безопасно выполнить все указания по техническому обслуживанию может стать причиной серьезной травмы или гибели.

Всегда следуйте указаниям и предостережениям Руководства.

Меры безопасности при проведении технического обслуживания

Перед началом любых работ по обслуживанию или ремонту убедитесь, что двигатель остановлен. Это поможет избежать нескольких возможных рисков:

- Окись углерода, которая содержится в отработавших газах двигателя, обладает высокой токсичностью. Не эксплуатируйте снегоуборочную машину внутри помещений и вблизи открытых дверей или окон.
- Для избежания ожогов от контакта с горячими деталями, перед началом работ дайте двигателю и системе выпуска остыть.
- Для избежания травм, вызванных контактом с движущимися частями, не запускайте двигатель, если это не требуется по инструкции для выполнения конкретной операции.
- Прочитайте указания по выполнению работ перед тем, как приступить к ним, и убедитесь, что в наличии имеется необходимый инструмент, и вы владеете соответствующими навыками.
- Для снижения риска возникновения пожара или взрыва соблюдайте осторожность при работе с топливом. Для очистки деталей используйте только негорючий растворитель. Не используйте бензин. Не приближайтесь с сигаретами и открытым пламенем к аккумуляторной батарее и элементам топливной системы.

Работы по техобслуживанию

Все работы, приведенные в разделе "Техническое обслуживание устройства" должны производиться регулярно. Если пользователь не может выполнять эти работы по техобслуживанию сам, то следует обратиться в авторизованный сервисный центр для оформления заказа на выполнение требуемых работ. Производитель не несет ответственности в случае ущерба из-за повреждений вследствие невыполненных работ по техобслуживанию.

К таким повреждениям, кроме всего прочего, относятся:

- Коррозийные повреждения и другие последствия неправильного хранения,
- Повреждения и последствия в результате применения неоригинальных запчастей,
- Повреждения вследствие работ по техобслуживанию и ремонту, которые производились неуполномоченными специалистами.

Рекомендуемый график технического обслуживания

Узел	Действие	Через первые 5 час.	Каждый запуск	Каждые 25 час. или 1 раз в сезон	Каждые 50 час. или 1 раз в сезон	Каждые 100 час. или 1 раз в сезон
Моторное масло	Проверка уровня		●			
	Замена	●			●	
Свеча зажигания	Проверка			●		
	Замена					●
Труба выброса	Очистка		●			

Замена масла и проверка его уровня

Проверку уровня моторного масла следует проводить на неподвижной снегоуборочной машине, установленной на горизонтальной площадке.

Заменяйте масло в двигателе каждый год перед началом зимы на теплом двигателе.

Используйте только масло для 4-х тактных двигателей (5W30 или 0W30).

- Убедитесь, что двигатель выключен.
- Снять крышку масляного фильтра и вытереть измерительный щуп.
- Вставить щуп в горлышко масляного фильтра не закручивая его.
- Проверить уровень масла на щупе. Если уровень масла близок к нижнему пределу, долить до максимального уровня. Не допускать переполнения.

Внимание: Запуск мотора с низким уровнем масла может привести к его повреждению.

Соблюдайте правила утилизации отработанного масла, берегите окружающую среду. При самостоятельной замене масла утилизируйте его в соответствии с правилами. Слейте масло в герметично закрывающуюся емкость и сдайте его на пункт утилизации. Не выбрасывайте емкость с отработанным маслом вместе с бытовыми отходами, не сливайте отработанное масло в почву или в канализацию.

Рекомендации относительно моторного масла (См.рис.7)

- Моторное масло в значительной степени влияет на эксплуатационные характеристики двигателя и является основным фактором, определяющим его ресурс.
- Используйте высококачественное масло для 4-тактных автомобильных двигателей.
- Моторные масла с иной вязкостью, указанной в таблице, могут быть использованы при условии, что средняя температура воздуха в вашем регионе не выходит за указанный температурный диапазон.

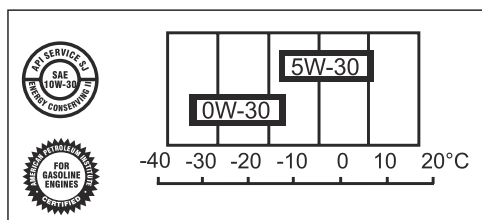


Рис. 7

- Вязкость моторного масла по стандарту SAE и сервисная категория масла указаны на наклейке API емкости.

- Компания Hyundai Power Products рекомендует использовать моторное масло категории SJ и выше по классификации AP, либо его аналог с соответствующей сертификационной отметкой на

емкости с маслом.

Обслуживание свечи зажигания (См. рис.8-9)

Для обеспечения нормальной работы двигателя свеча зажигания должна быть свободна от отложений, и между электродами свечи должен быть установлен требуемый зазор.

- Откройте защитную крышку свечи зажигания, затем снимите наконечник свечи зажигания. Для того чтобы отвернуть свечу зажигания, используйте стандартный свечной ключ или накидную головку.

- Осмотрите свечу зажигания. Замените свечу, если на электродах имеются следы износа, трещины и сколы на изоляторе, или свеча загрязнена. Убедитесь, что уплотнительная шайба свечи находится в хорошем состоянии.



Рис. 8

Рис. 9

- Используйте только рекомендованные свечи зажигания или полностью эквивалентные им по характеристикам и качеству. Если использовать свечи зажигания с неподходящим калильным числом, то это может привести к выходу двигателя из строя. Свечу зажигания для замены вышедшей из строя можно приобрести у официального дилера снегоуборочных машин компании HYUNDAI.

- Измерьте с помощью плоского щупа зазор между электродами свечей зажигания. При необходимости отрегулируйте величину зазора, осторожно подгибая боковой электрод.

- Зазор между электродами должен составлять 0,60 ~ 0,80 мм.

- Чтобы избежать перекоса, вручную заверните свечу на место.

- После установки свечи зажигания в резьбовое гнездо затяните ее специальным ключом, чтобы обжать уплотнительную шайбу. При установке новой свечи зажигания необходимо повернуть ее еще на полоборота после посадки буртика свечи на уплотнительную шайбу, для того чтобы обеспечить требуемую затяжку и уплотнение. При установке старой свечи поверните ее от 1/8 до 1/4 оборота после посадки буртика свечи на уплотнительную шайбу.

- Свеча зажигания должна быть плотно затянута. Слабо затянутая свеча зажигания может перегреться и стать причиной выхода двигателя из строя.

- Установите наконечник свечи зажигания.

Топливо

В некоторых местностях топливо может терять свои качества особенно быстро. Топливо может утратить свои качества в течение 30 дней, что может привести к выходу из строя карбюратора и/или топливной системы. Обратитесь к местному официальному дилеру для выяснения правил обращения с топливом для вашей местности.

- Во время хранения рабочие свойства бензина ухудшаются. Использование старого бензина вызывает затрудненный пуск, а также засорение топливной системы продуктами разложения.

- Если во время хранения бензин придет в негодность, то может потребоваться обслуживание или замена карбюратора или иных компонентов топливной системы.

- Безопасная продолжительность нахождения топлива в баке и карбюраторе зависит от таких факторов, как марка бензина, температура хранения и степени заполнения топливного бака.

- Присутствие воздуха в топливном баке способствует окислению топлива.

- Высокая температура хранения может вызвать ускорение процесса старения топлива. Проблемы из-за старения топлива могут возникнуть через несколько месяцев и даже раньше, если залитый в бак бензин не был свежим.

- Гарантия не покрывает повреждения топливной системы или проблемы с работой двигателя из-за невыполнения работ по подготовке к хранению.

Слив топлива из топливного бака и карбюратора (Рис. 10)

- Расположите подходящую емкость под сливной трубкой карбюратора и во избежание пролива топлива воспользуйтесь воронкой

- Вставьте длинную отвертку с плоским жалом в смотровое отверстие с левой стороны.

- Сливной винт карбюратора расположен рядом с поплавковой камерой карбюратора.



Рис. 10

- Ослабляйте (не отворачивайте) сливной винт до тех пор, пока не начнется слив топлива.

- Сливайте топливо до опустошения бака, затем затяните сливной винт.

Бензин является легковоспламеняемой и взрывоопасной жидкостью. Работая с топливом, вы можете получить тяжелые ожоги и травмы.

- Остановите двигатель. Выполняйте все операции с топливом вдали от источников тепла, искр и открытого пламени.
- Все работы с топливом следует проводить на открытом воздухе.
- Немедленно вытирайте брызги или пролитое топливо.

Моторное масло

- Замените моторное масло.
- Выкрутите свечу зажигания.
- Залейте столовую ложку (5-10 куб.см) свежего моторного масла в цилиндр.
- Несколько раз медленно потяните рукоятку стартера для распределения масла.
- Вверните свечу зажигания.
- Потяните рукоятку стартера до появления сопротивления. При этом клапаны закроются, что защитит двигатель от внутренней коррозии.

Подготовка к хранению

Правильная подготовка снегоуборочной машины к хранению является залогом сохранения ее внешнего вида и безотказной эксплуатации.

Следующие операции позволяют защитить снегоуборочную машину от развития коррозии и ржавчины, сохранить ее функциональность и внешний вид, а также обеспечить легкий пуск двигателя снегоуборочной машины после расконсервации.

- Промойте корпус со шнеком и колеса струей воды из шланга.

- Протрите другие части снегоуборочной машины влажной тканью.

- После того, как снегоуборочная машины высохнет, восстановите поврежденной лакокрасочное покрытие.

Выполняйте только те работы по техобслуживанию, которые описаны в инструкции по эксплуатации.

По вопросу выполнения всех других работ обращайтесь в авторизованный сервисный центр.

Полный список адресов авторизованных сервисных центров Вы сможете найти на нашем официальном интернет-сайте:

<http://www.hyundai-direct.ru>

Мы рекомендуем использовать только оригинальные запчасти.

ХРАНЕНИЕ

Снегоуборщик следует хранить при комнатной температуре, вне досягаемости детей и домашних животных.

УТИЛИЗАЦИЯ

Не выбрасывайте снегоуборщик в бытовые отходы! Отслуживший свой срок снегоуборщик оснастка и упаковка должны сдаваться на экологически чистую утилизацию и переработку.

Поиск неисправностей

Неисправность	Возможная причина	Устранение неисправности
Стартер работает, но двигатель не запускается	<ul style="list-style-type: none"> Потерявший свои свойства или старый бензин 	<ul style="list-style-type: none"> Убедитесь, что в топливный бак залит свежий бензин. Слейте бензин из карбюратора
	<ul style="list-style-type: none"> Снят наконечник со свечи зажигания 	<ul style="list-style-type: none"> Убедитесь, что наконечник свечи зажигания одет
	<ul style="list-style-type: none"> Неправильно установлена дроссельная заслонка 	<ul style="list-style-type: none"> Закройте дроссельную заслонку при холодном двигателе, откройте дроссельную заслонку при прогревом двигателя
	<ul style="list-style-type: none"> Неправильный зазор или отложения между электродами свечи зажигания 	<ul style="list-style-type: none"> Убедитесь в том, что свеча зажигания не имеет отложений, и величина зазора между электродами правильная
Двигатель развивает недостаточную мощность	<ul style="list-style-type: none"> Высокая скорость движения по опорной поверхности вызывает чрезмерную нагрузку на двигатель 	<ul style="list-style-type: none"> Уменьшите скорость движения по опорной поверхности
	<ul style="list-style-type: none"> Мокрый глубокий снег вызывает чрезмерную нагрузку на двигатель 	<ul style="list-style-type: none"> Уменьшите полосу захвата снегоуборочной машины
	<ul style="list-style-type: none"> Затруднен проход снега через отводящий желоб 	<ul style="list-style-type: none"> Прочистите отводящий желоб
	<ul style="list-style-type: none"> Плохо закреплен наконечник свечи зажигания 	<ul style="list-style-type: none"> Убедитесь в надежном закреплении наконечника свечи зажигания
	<ul style="list-style-type: none"> Неправильный зазор или отложения между электродами свечи зажигания 	<ul style="list-style-type: none"> Убедитесь в том, что свеча зажигания не имеет отложений, и величина зазора между электродами правильная
	<ul style="list-style-type: none"> Неправильно установлена дроссельная заслонка 	<ul style="list-style-type: none"> Убедитесь в том, что дроссельная заслонка открыта
	<ul style="list-style-type: none"> Потерявший свои свойства или старый бензин 	<ul style="list-style-type: none"> Убедитесь, что в топливный бак залит свежий бензин. Слейте бензин из карбюратора
Двигатель работает, но снегоуборщик не выполняет свои функции	<ul style="list-style-type: none"> Изношены лопасти шнека 	<ul style="list-style-type: none"> Замените лопасти шнека
	<ul style="list-style-type: none"> Не нажата рукоятка включения привода шнека 	<ul style="list-style-type: none"> Переместите рукоятку включения привода шнека к рукоятке панели оператора
	<ul style="list-style-type: none"> Шнек не включается из-за того, что износился, разошелся или слетел со шкивов приводной ремень 	<ul style="list-style-type: none"> Обратитесь к официальному дилеру снегоуборочных машин HYUNDAI

Поиск неисправностей

Неисправность	Возможная причина	Устранение неисправности
Снег не отбрасывается должным образом	• Затруднен проход снега через отводящий желоб	• Прочистите отводящий желоб
	• Посторонний предмет не дает вращаться шнеку	• Удалите посторонний предмет
	• Шнек не включается из-за того, что изнашился, разорвался или слетел со шкивов приводной ремень или срезались срезные болты	• Обратитесь к официальному дилеру снегоуборочных машин HYUNDAI
	• Слишком широкая полоса захвата для мокрого, глубокого снега	• Уменьшите полосу захвата снегоуборочной машины
	• Снегоуборочная машина движется слишком быстро для данных условий	• Уменьшите скорость движения
Двигатель останавливается при включении рукоятки привода шнека	• Затруднен проход снега через отводящий желоб • Посторонний предмет не дает вращаться шнеку • Шнек примерз	• Прочистите отводящий желоб и кожух шнека

ВАЖНО!

Снегоуборщики HYUNDAI проходят обязательную сертификацию в соответствии с Техническим Регламентом о безопасности машин и оборудования.

Использование, техобслуживание и хранение снегоуборщика HYUNDAI должны осуществляться точно, как описано в этой инструкции по эксплуатации.

Срок службы изделия составляет 5 лет.

Гарантийный срок ремонта составляет 1 год.

Производитель не несет ответственность за все повреждения и ущерб, вызванные несоблюдением указаний по технике безопасности, указаний по техническому обслуживанию.

Это, в первую очередь, распространяется на:

- использование изделия не по назначению,
- использование недопущенных производителем смазочных материалов, бензина и моторного масла,
- технические изменения изделия,
- косвенные убытки в результате последующего использования изделия с неисправными деталями.

HYUNDAI POWER PRODUCTS

Licensed by
Hyundai Corporation
Korea

Полный каталог продукции и все авторизованные сервисные центры на
www.hyundai-direct.ru

